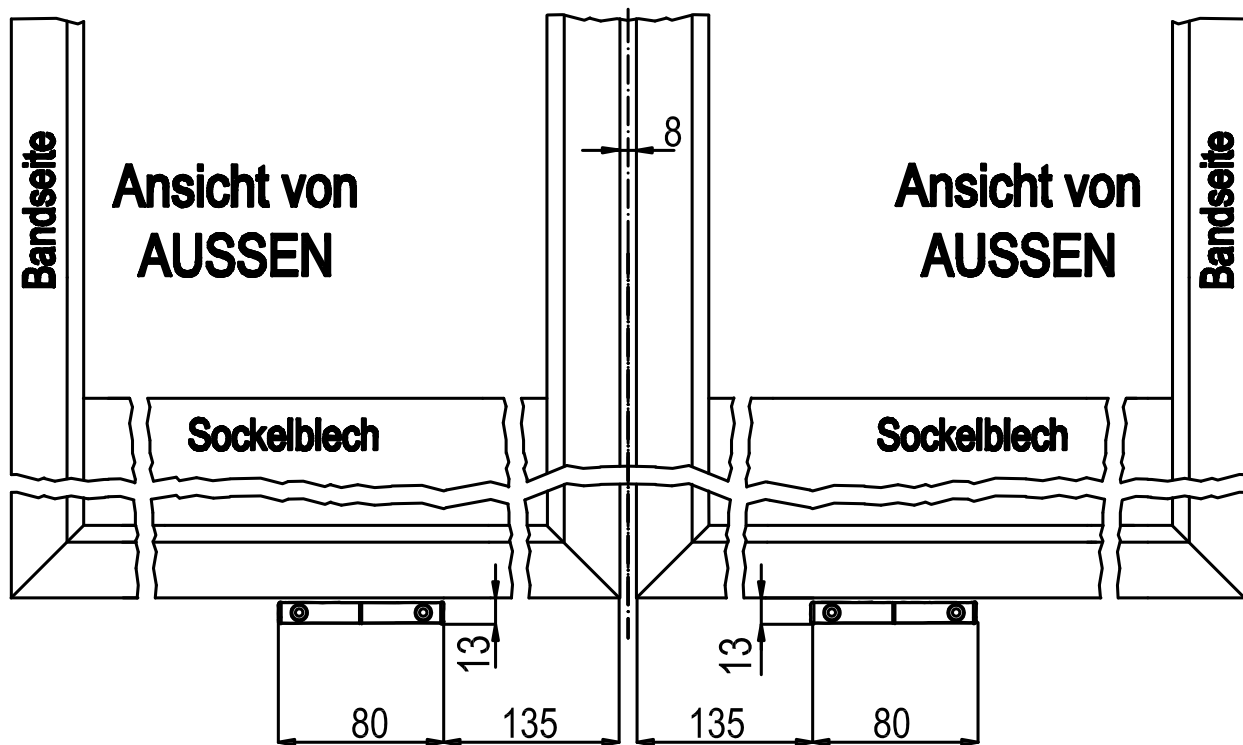


Montageanleitung Zusatzblatt

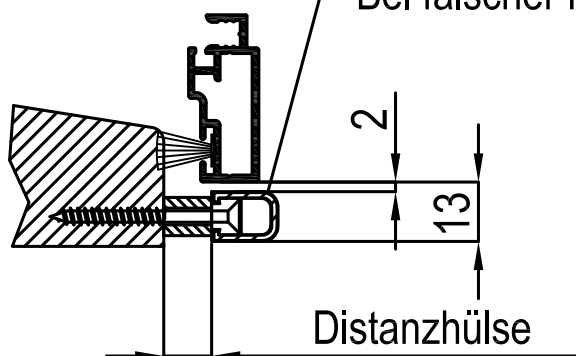
2 flg. Drehrahmen für Bodenschwelle



Vor Montage Magnetseite testen!

Magnethalter muss von Flügel angezogen werden!

Bei falscher Montage kann Flügel nicht geschlossen werden!



Variante	Versatzmaß Bodenschwelle	Beilage (Distanzhülse) je Schraube
15-20/A0	0	keine Distanzhülse
15-20/A6	6	10
15-20/A10	10	15
16-24/A0	0	10
16-24/A6	6	15
16-24/A10	10	20 (2x10)