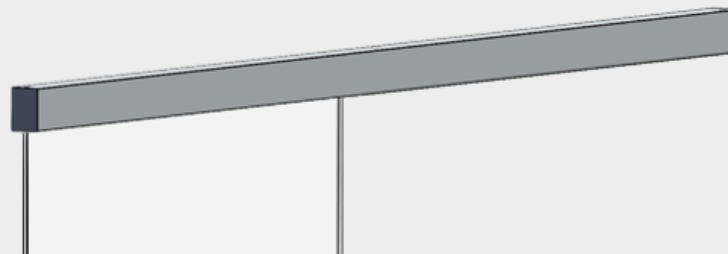


A SICHERHEITSHINWEISE SAFETY ADVICES

B MONTAGE, PFLEGE UND WARTUNG ASSEMBLY, CARE INSTRUCTIONS, SERVICE AND MAINTENANCE



A Sicherheitshinweise / safety advices

- D** Wichtige Sicherheitshinweise für die Montage und Nutzung von Schiebetürsystemen:
(Zusätzlich zu Montage- und Bedienungsanleitung zu beachten, um Schäden an Produkt sowie Personen- und Sachschäden zu vermeiden.)

Wichtig: Alle Nutzer sind über die sie betreffenden Punkte der nachfolgenden Hinweise sowie die Hinweise aus Montage- bzw. Bedienungsanleitung zu informieren!

Allgemein:

- Schiebetüren dürfen nicht zu hart zu- oder aufgezo-gen werden. Dies trifft vor allem auf Schiebetüren ohne Softeinzug zu.

Montage:

- Mitgeliefertes Befestigungsmaterial ist auf Kompatibilität mit den vorhandenen Untergründen zu prüfen. Gegebenenfalls muss geeignetes Befestigungsmaterial selbst besorgt werden.
- Vor der Montage müssen die Klemmflächen mit fettlösenden Haushaltsmitteln von Fetten befreit werden.
- Es besteht die Gefahr von Quetschungen beim Heben der Tür. Entsprechend ist erforderliche Schutzkleidung zu tragen.

- GB** *Important safety-related information for the mounting and use of sliding door systems:*
(Follow these instructions in addition to the mounting and operating instructions in order to avoid damage of product and damage to person or property.)

Important: All users have to be informed about relevant points mentioned in following safety advices and installation and operating instructions!

General information:

- Do not shut sliding doors with excessive force. This is especially important on sliding doors without soft closing device.

Assembly:

- Included mounting material must be checked for compatibility with the existing wall and ceiling. If required, suitable mounting material must be purchased.
- Clean clamping areas with fat solvent (standard commercial cleaning agent) before mounting.
- There is a danger of bruising when lifting the door. Wearing protective clothing is required.

Mindestbreite bis Standardtürhöhe 2058mm:

-> min. 750mm

2058mm - 2200mm:

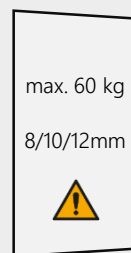
-> min. 850mm

Min. door width up to standard door height 2058mm:

-> min. 750mm

2058mm - 2200mm:

-> min. 850mm

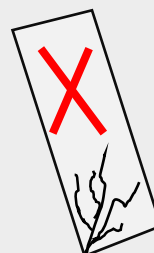


max. 60 kg

8/10/12mm



Klemm- und Klebebereiche
reinigen
clean clamping and adhesive
areas



Gummi / rubber

Scheibe ist vor
Beschädigung zu schützen
glass must be protected
from damage

Gummi / rubber

SCHIEBETÜRSYSTEM 60 GLAS 1-FLG.

B Montage, Pflege und Wartung / assembly, care instructions, service and maintenance

Wichtige Informationen:

- Maximal zulässiges Gewicht der Tür liegt bei 60kg.
- Vor der Montage Glasflächen mit handelsüblichem Glasreiniger (ohne Oberflächenversiegelung) im Bereich der Klemmflächen reinigen.
- Keine Verdünnung verwenden.
- Mitgeliefertes Befestigungsmaterial ist auf Kompatibilität zu den vorhandenen Untergründen zu prüfen. Gegebenenfalls muss geeignetes Befestigungsmaterial selbst besorgt werden.

Wartung:

- Der Sitz und die Gängigkeit der geklemmten Teile sowie die Justierung der Tür müssen regelmäßig kontrolliert werden. Insbesondere im Falle von hochfrequentierten Anlagen sollte die Prüfung von einem Fach- oder Installationsbetrieb erfolgen. Beschädigte Glaselemente (Abplatzungen und/oder Ausmuschelungen) müssen unverzüglich ausgetauscht werden!
- Die Reinigung der Metall-Oberflächen (z.B. Griffe, Schiene) darf nur mit geeigneten Reinigern und Pflegemitteln erfolgen.

Pflege allgemein:

Die Oberflächen der Schiebetürsysteme sind nicht wartungsfrei und sollten gemäß ihrer Ausführung gereinigt werden.

- Für metallische Oberflächen (Eloxal-/Edelstahloberfläche) bitte nur geeignete Reiniger ohne Scheuermittelanteil verwenden.
- Für lackierte Oberflächen bitte nur entsprechende lösemittelfreie Reiniger verwenden.

Important information:

- Maximum permissible weight of the door is 60kg.
- All glass clamping areas have to be cleaned with standard glass cleaning products (without surface sealing) prior to installation.
- Do not use thinners.
- Included mounting material must be checked for compatibility with the existing wall and ceiling. If needed, suitable mounting material must be purchased.

Maintenance:

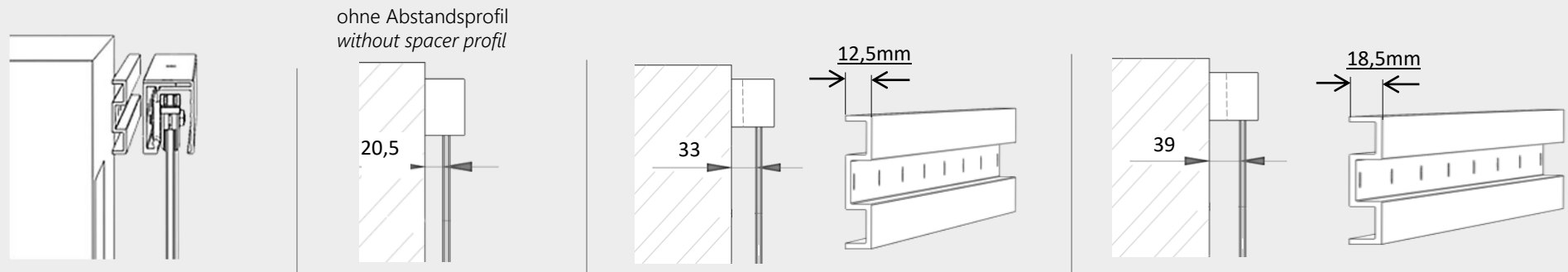
- Check clamped parts at regular intervals for proper positioning, smooth running and the door for correct adjustment. Especially highly frequented door systems require inspection by properly qualified staff (specialized companies or installation firms). Immediately replace damaged glass elements (glass flaking and/or conchoidal fractures)!
- Only use suitable cleaning and care products to clean the metallic surfaces (e.g. handles, rail).

General care instructions:

The surface finishes of the sliding door systems are not maintenance-free and should be cleaned according to their material and texture.

- For metallic surfaces (anodized/stainless steel finish) please only use appropriate cleaning agents without abrasive additives.
- For varnished surfaces please only use appropriate solvent-free cleaning agents.

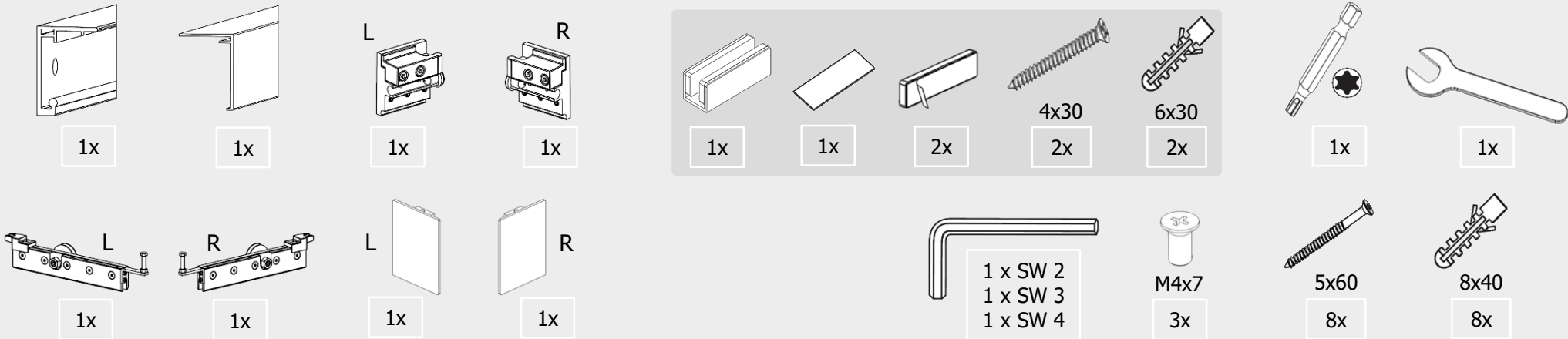
Wandabstand / wall distance



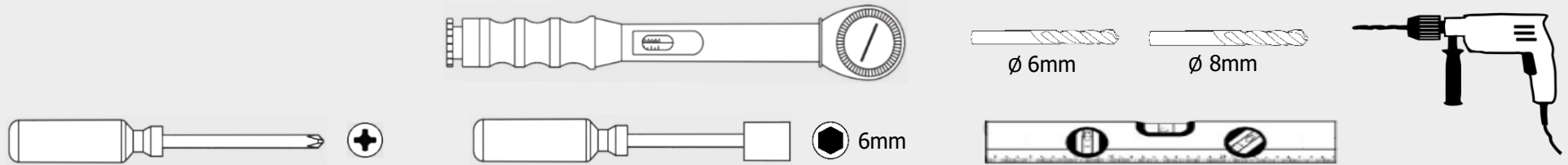
Wandabstand kann mit optional erhältlichen Abstandsprofilen erweitert werden.
Wall distance can be extended with optionally available spacer profiles.

SCHIEBETÜRSYSTEM 60 GLAS 1-FLG.

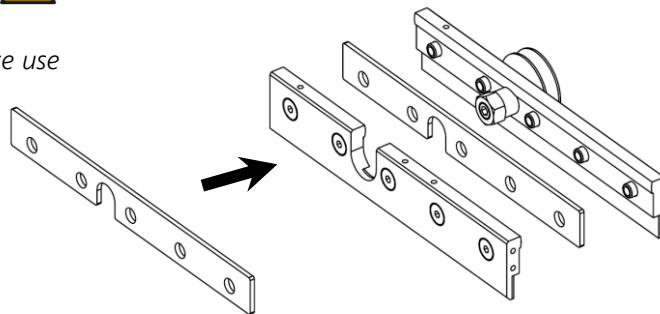
Lieferumfang / scope of delivery



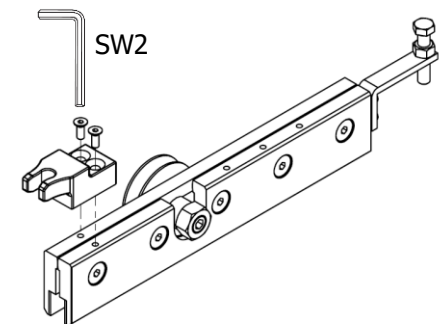
Montagewerkzeuge (nicht im Lieferumfang) / assembly tools (not included)



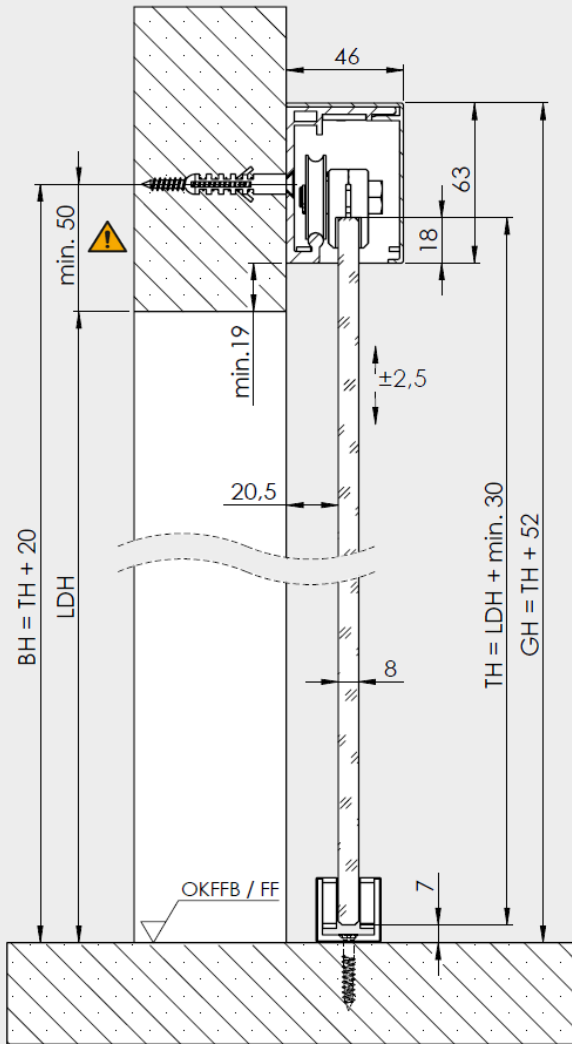
Für 10mm/12mm Glastüren bitte optional erhältliche Adaptersets verwenden.
 For 10mm/12mm glass doors please use optionally available adapter sets.



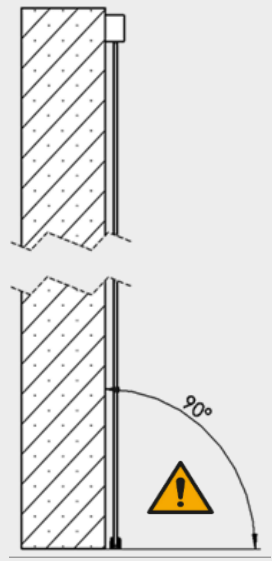
Montage Stopper / stopper unit



SCHIEBETÜRSYSTEM 60 GLAS 1-FLG.



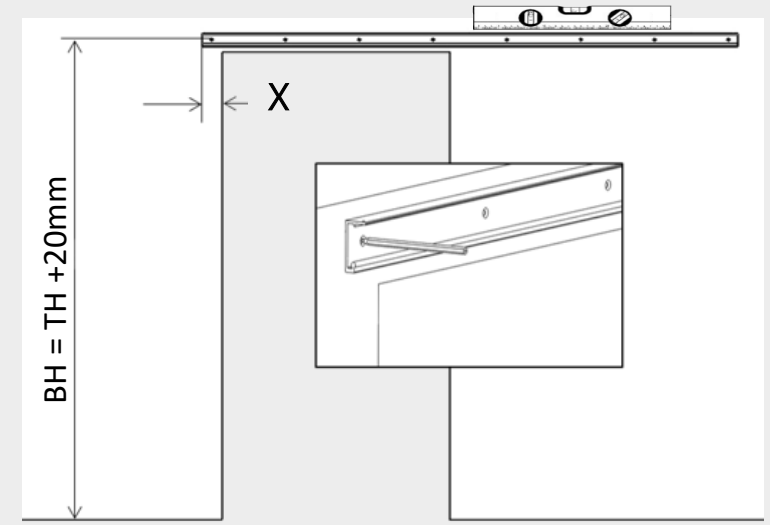
BH = Bohrhöhe / drilling level
 GH = Gesamthöhe / total height
 TH = Türhöhe / door height
 LDH = Lichte Durchgangshöhe
 pass line height
 LDB = Lichte Durchgangsbreite
 pass line width



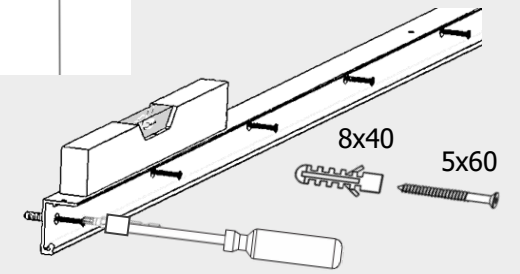
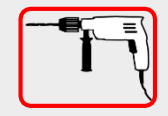
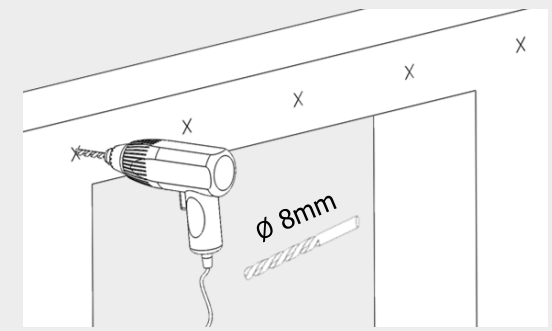
Glasüberstand: 30mm empfohlen
 Glass overlap: 30mm recommended



1



X = Glasüberstand / glass overlap + 4mm
 Empfohlen / recommended: X = 34mm



SCHIEBETÜRSYSTEM 60 GLAS 1-FLG.

2

40

40

SW 3

6 – 8 Nm

!

3 Bodenführung / floor guidance

Bei 10mm/12mm Glastüren bitte die passenden Gleitpads verwenden.
For 10mm/12mm glass doors please use the compatible sliding pads.

1

2X

10/12mm

10/12mm

3

4

4

8mm Glas / glass:	X = 24,5mm
10mm Glas / glass:	X = 25,5mm
12mm Glas / glass:	X = 26,5mm

(Ggf. zusätzlich das Maß des Abstandsprofils addieren.
If applicable, add thickness of spacer profile.)

47,5

Unsere Empfehlung: Bohren & Schrauben
Our recommendation: drill & screw

A

ø6mm

4x30

6x30

B Alternative: Kleben / bonding

säubern / clean

1

2

3

4

5

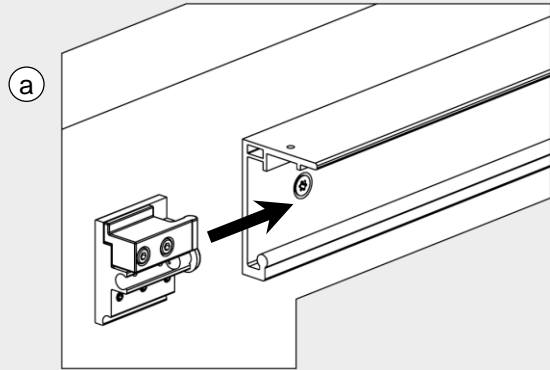
6

andrücken / pressing on
-> ca. 30s

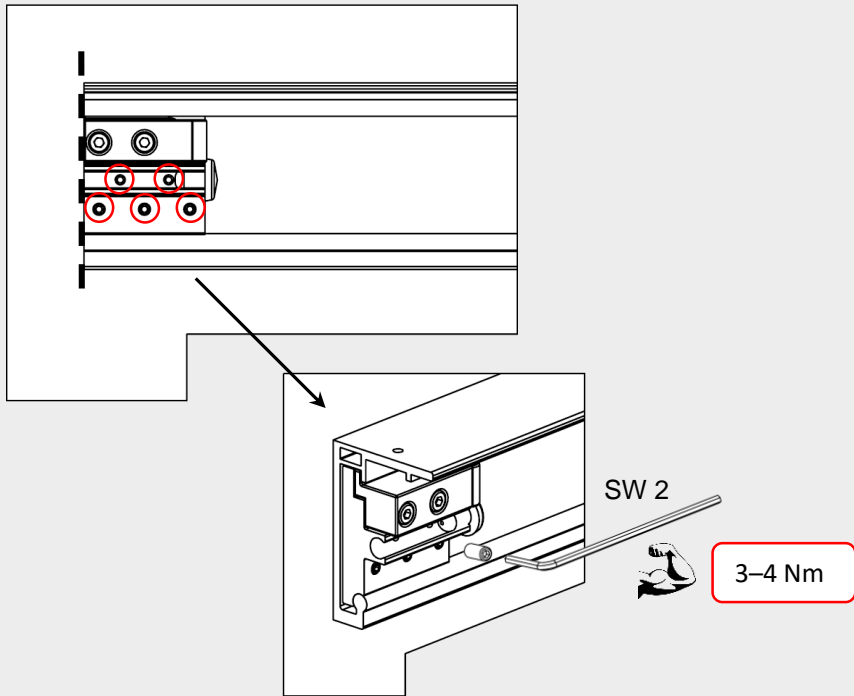
Aufkleber nicht geeignet für: Parkett, Teppich, Nassräume und unebene Oberfläche.
Stickers not suitable for: parquet, carpet, wetrooms and uneven surfaces.

SCHIEBETÜRSYSTEM 60 GLAS 1-FLG.

5



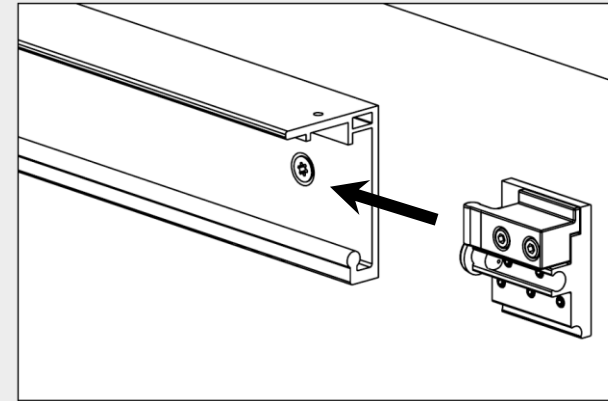
b



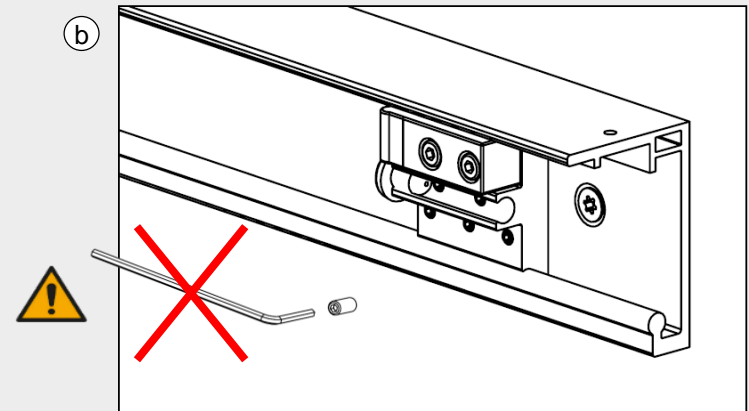
6



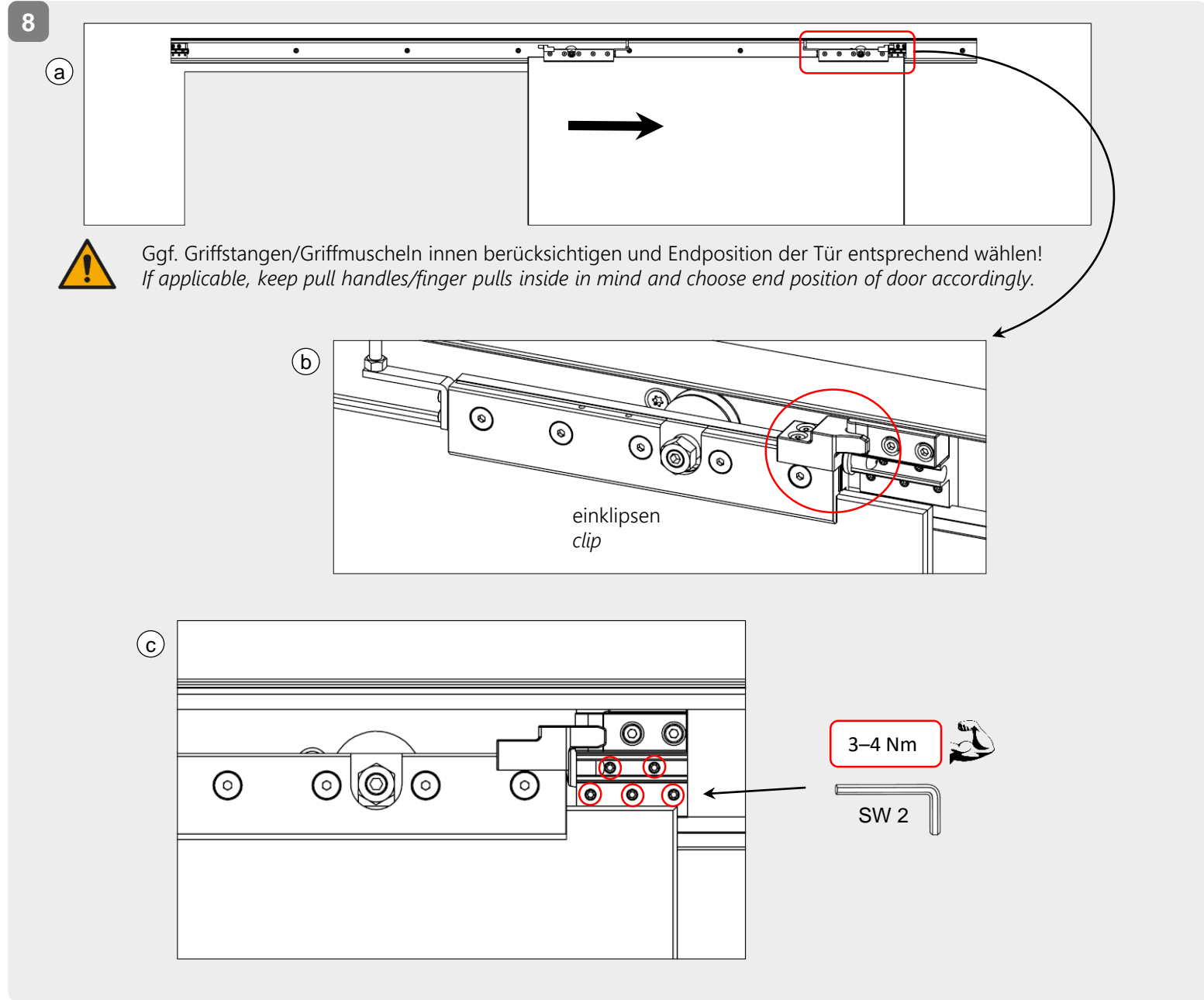
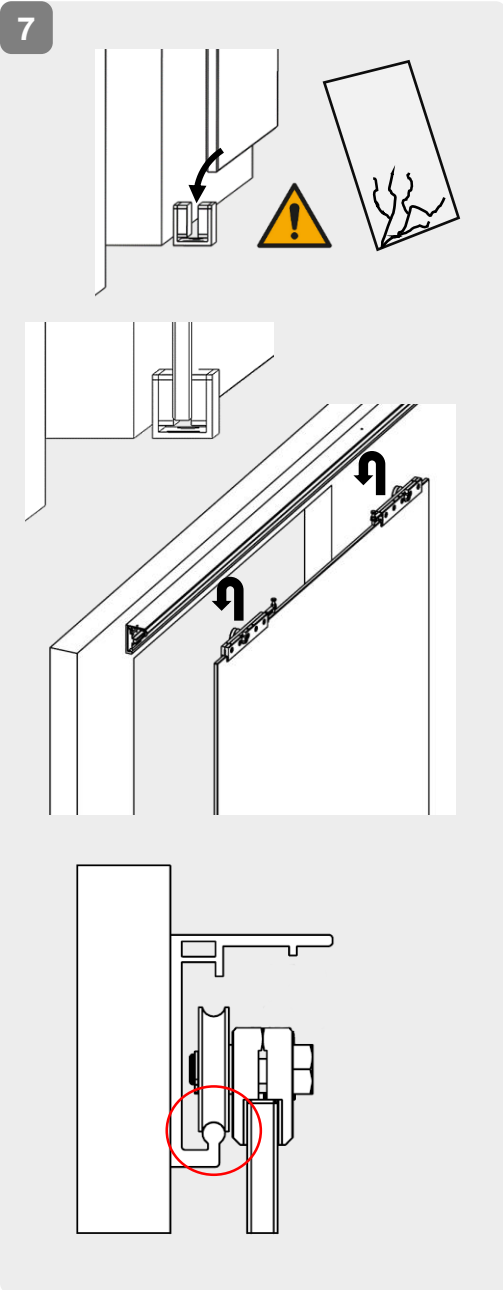
a



b

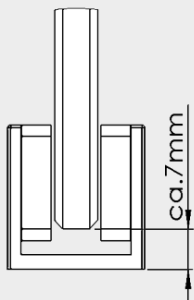
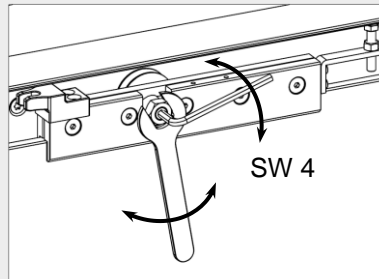
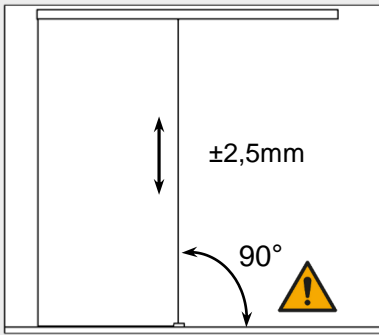


SCHIEBETÜRSYSTEM 60 GLAS 1-FLG.

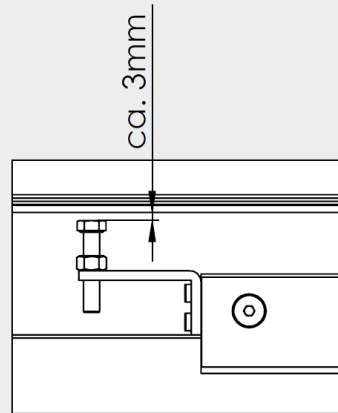


SCHIEBETÜRSYSTEM 60 GLAS 1-FLG.

9 Höheneinstellung height adjustment



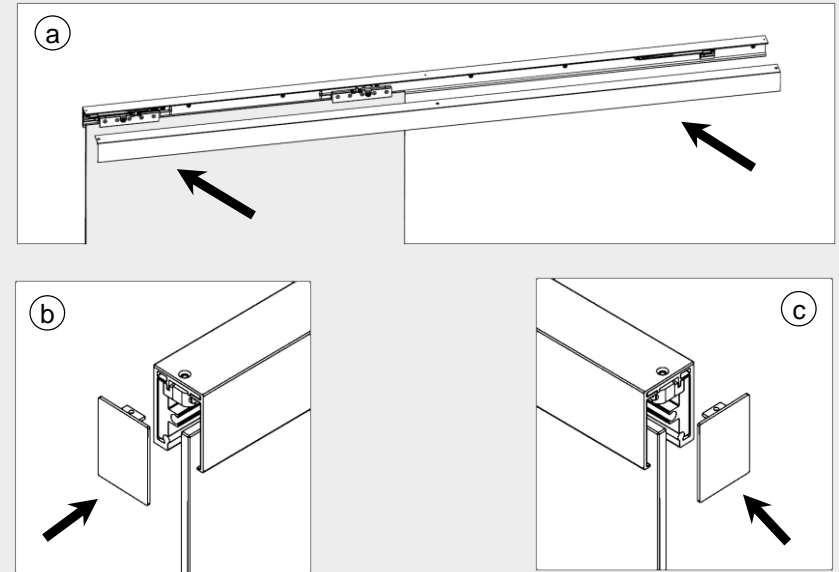
10 Aushebesicherung / safety catch



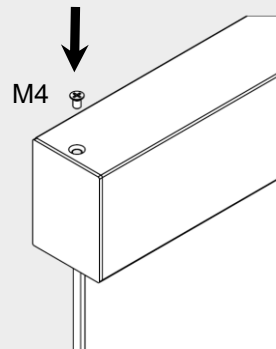
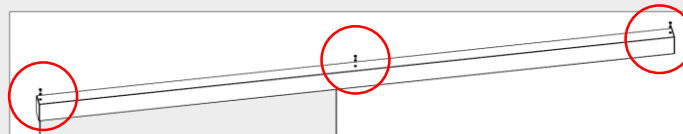
Abstand der Aushebesicherung zum Aluprofil auf ca. 3mm einstellen.

Adjust the distance of the safety catch to the aluminum profile to approx. 3mm.

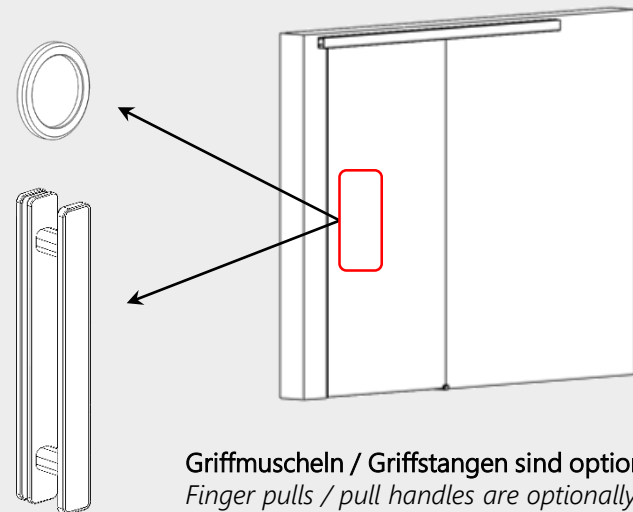
11



12



13



Griffmuscheln / Griffstangen sind optional erhältlich.
Finger pulls / pull handles are optionally available.