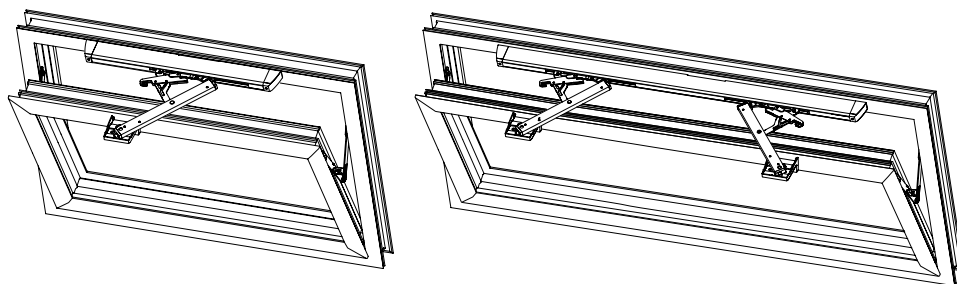


PRIMAT-S kompakt 195

Zusatzanleitung Additional instructions

D

GB



HINWEIS:

Dieses Dokument ist nur gültig in Verbindung mit der Montageanleitung **PRIMAT-E/-S kompakt 195**, Artikelcode: 239567.

Dieses Dokument enthält nur die für die oben genannte Anleitung erforderlichen Informationen.

Beachten Sie die Sicherheitshinweise in der oben genannten Anleitung.

NOTE:

This document is only valid in combination with mounting instructions **PRIMAT-E/-S kompakt 195**, article code: 239567.

This document contains only the information, which are necessary for the instructions mentioned above.

Observe safety instructions in the document mentioned above.

Technische Daten

Nennspannung	24 V DC (-10%, +30 %)
Restwelligkeit	10 %
Maximale Stromaufnahme	0,9 A
Stromaufnahme (bei Nennkraft)	0,7 A
Anlaufstrom	0,9 A
Druckkraft	75 N
Zugkraft	75 N
Zuhaltekraft (1-scherig/2-scherig)	1500 N/3000 N
Hub/Öffnungsweite	190 mm
Verriegelungshub	16 mm
Verriegelungskraft	800 N
Ausstellmechanik	Schere
Laufzeit	ca. 38 s
Einschaltdauer	60s Ein/60s Aus
Relative Einschaltdauer	50 % ED
Umgebungstemperatur	0 °C bis +65 °C
Gruppenfähig	bis acht Antriebe pro Gruppe
Schutzart	IP 20
Elektrische Abschaltung	Abschaltung über Endschalter in den Endlagen, integrierte elektronische Überlastabschaltung
Anschlussklemme	für max. 2x 1,0 mm ² flexible Zuleitung
Abmessungen 1-scherig	B 520 x H 26 x T 88
Abmessungen 2-scherig	B 1180 x H 26 x T 88
Gehäuse	Aluminium
Lieferumfang	inkl. Flügelbock
Lebensdauer (Zyklen Auf / Zu)	11.000

Technical data

Rated voltage	24 V DC (-10%, +30 %)
Remaining ripple	10 %
Maximum current input	0,9 A
Current input (under rated force)	0,7 A
Starting current	0,9 A
Compressive force	75 N
Tractive force	75 N
Locking force (single stay/double stay)	1500 N/3000 N
Stroke/opening width	190 mm
Locking stroke	16 mm
Locking force	800 N
Opening mechanism	stay
Running period	approx. 38 s
Duty cycle	60s on/60s off
Relative switch-on time	50 % of CD
Ambient temperature	0 °C to +65 °C
Group compatible	up to eight drives per group
Protection class	IP 20
Electrical shutdown	Shutdown over limit switch in end positions, integrated electronic overload shutdown
Connecting cable	for max. 2x 1,0 mm ² flexible wire
Dimensions 1-stay	w 520 x h 26 x d 88
Dimensions 2-stays	w 1180 x h 26 x d 88
Housing	aluminium
Scope of delivery	including sash bracket
Lifespan (Open / Closed cycles)	11000

Elektrischer Anschluss / Electrical connection



WARNUNG:

Schließen Sie die Antriebe/Bedienstellen nie an 230 V an! Sie sind für 24 V gebaut! Andernfalls besteht Lebensgefahr!



WARNING:

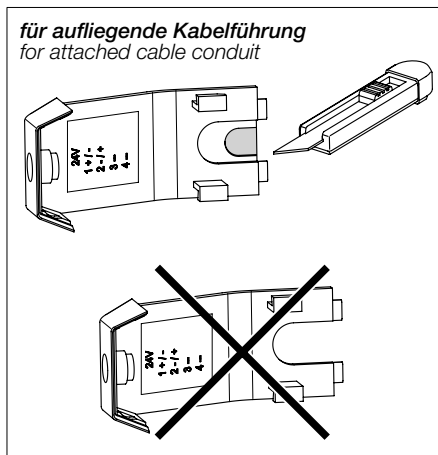
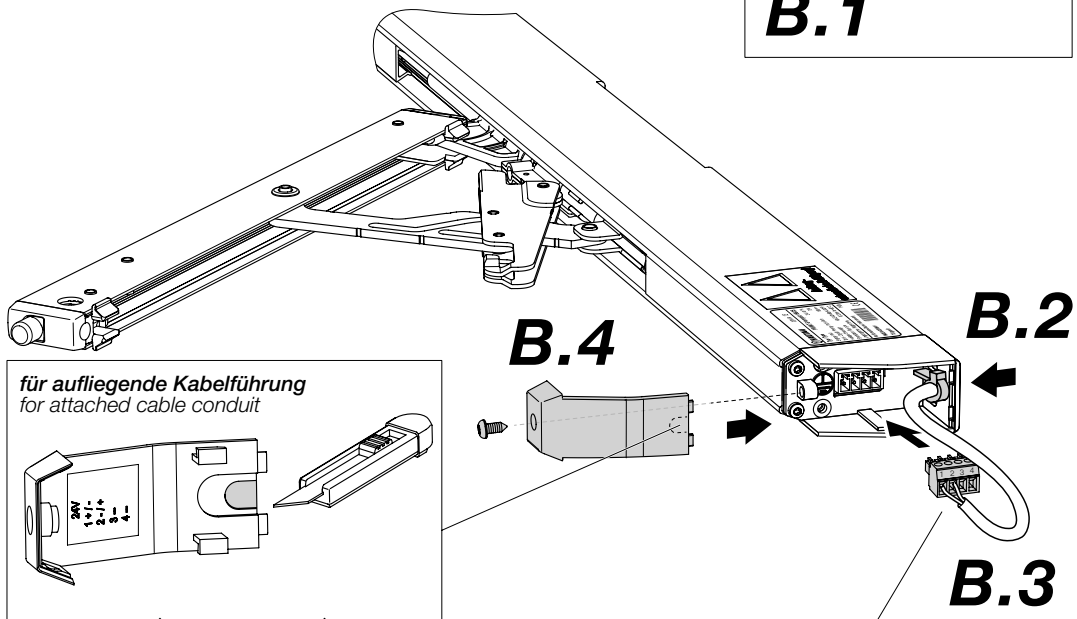
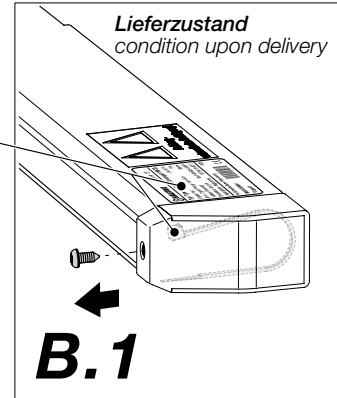
Never connect the drives/control sections to 230 V of voltage! They have been designed to work with 24 V! Otherwise, there is danger to life!

B (Referenz zum Abschnitt "Kopplung von Flügel und Rahmen", Dokument 239567) (Reference to section "Coupling of sash and frame", document 239567)

1- und 2-scherig
single and double stay

HAUTAU-Typenschild und Kabelbinder kennzeichnen die Anschluss-Seite. Der Kabelbinder muss als Zugentlastung am Anschluss-Kabel montiert werden (siehe B.2).

HAUTAU type label and binder identify the side for electrical connection. The binder has to be mounted as a pull relief at the feed line (refer to B.2).



1 = +	AUF / OPEN	
2 = -		
1 = -	ZU / CLOSE	
2 = +		

max. 1,0 mm² flexible Zuleitung
max. 1,0 mm² flexible wire