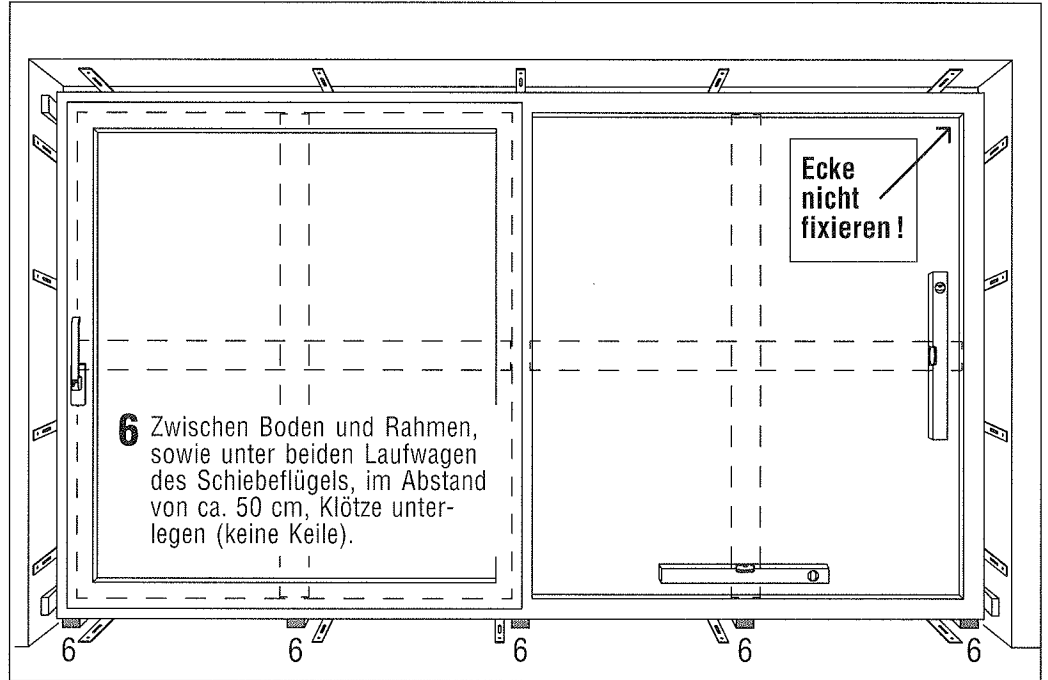
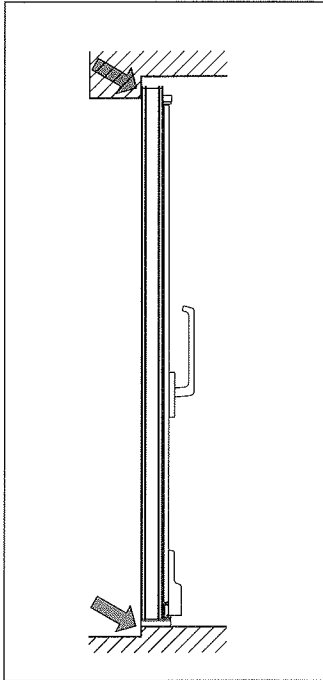


Parallelschiebe-Kipp-Elemente G.U-966 werden mit größter Sorgfalt gefertigt, geprüft und voll funktionsfähig ausgeliefert. Eventuell anfallende Funktionsstörungen sind sehr oft auf Transport- und Einbaufehler zurückzuführen.

Funktionsstörungen die aus Nichteinhaltung dieser Einbauanleitung resultieren, werden nicht als Reklamation anerkannt.



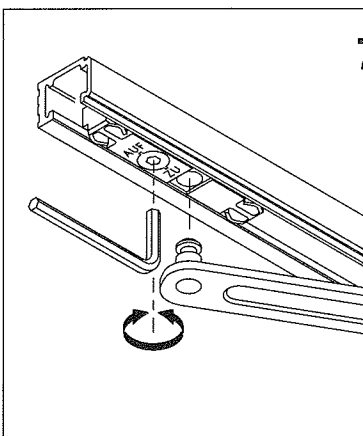
1 Element im geschlossenen Zustand in Rohbauöffnung stellen.

2 Rahmen waagrecht und senkrecht mit der Wasserwaage ins Lot setzen und seitlich mit Holzkeilen fixieren.

3 Tür öffnen und auf Gangbarkeit prüfen, eventuelle Korrektur erfolgt durch nachsetzen der Holzkeile.

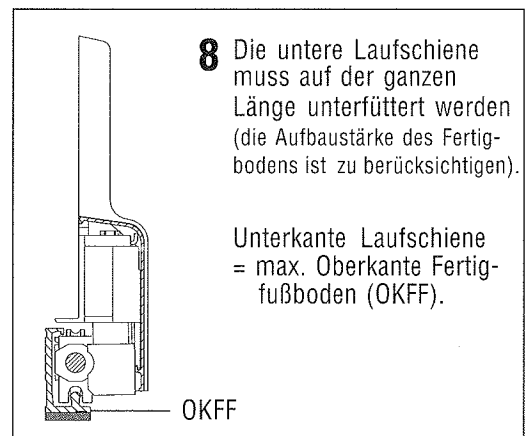
4 Rahmen seitlich sowie oben (ohne Rolläden) an 4 bis 5, unten an 2 bis 3 Punkten befestigen – Montageart: Durchschraub-, Krallen- oder Laschen-Montage.

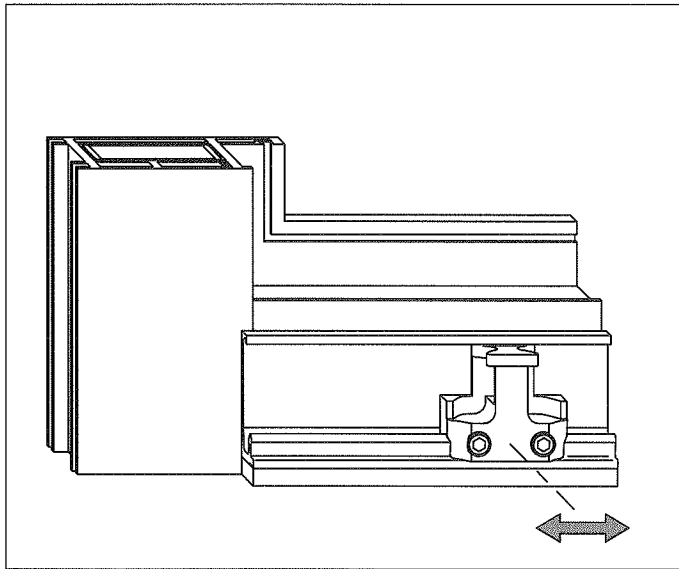
5 Rahmen zum Mauerwerk mit Textilkordel, Schaumstoff-Schnüren oder mit PU-Schaum abdichten. Achtung: Das Rahmenprofil darf nicht verbogen werden.



7 Schiebeflügel einsetzen: Flügel in Kippstellung bringen (Drehgriff waagrecht) und schräg auf Laufschiene stellen. Scherenbolzen in Gleiter einstecken und verriegeln (Schlüssel SW 4). Sichere Verriegelung prüfen = kräftig am Scherenarm ziehen.

Schiebeflügel aushängen: Flügel in Kippstellung bringen (Drehgriff waagrecht). Scherenarme im Gleiter entriegeln (Schlüssel SW 4).

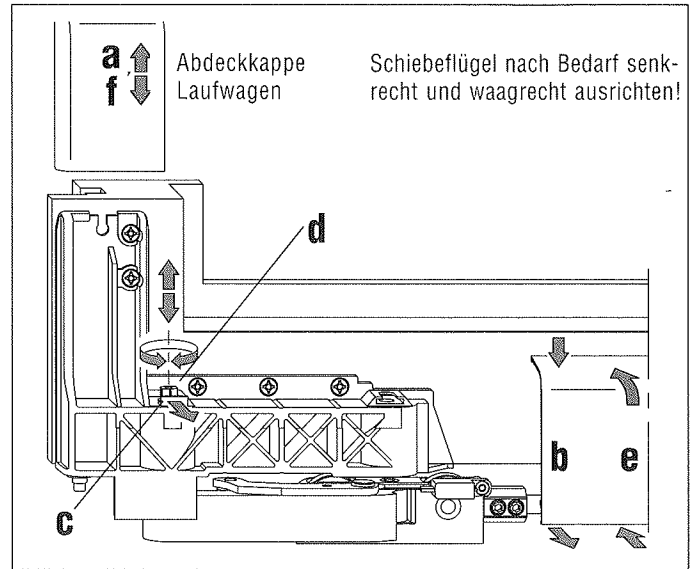
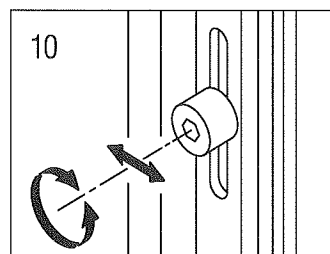




9 Seitliche Falzlufte unten, zwischen Rahmen und Schiebeflügel, muss links und rechts gleich sein.

10 Flügelndruck einstellen: Schliesszapfen um bis zu 180° drehen (+/-1mm) (Innensechskantschlüssel 4mm).

Bei Bedarf das Steuerteil lösen (Innensechskantschlüssel 4), verschieben und sofort wieder fest arretieren.



11 Obere und seitliche Falzlufte – oben zwischen Rahmen und Schiebeflügel – muss stets gleich sein.

- a** Abdeckkappen an beiden Laufwagen abnehmen.
- b** Abdeckschiene abnehmen: mittig im Bereich des Laufwagens nach unten drücken und nach vorne abziehen.
- c** Sicherungsschieber nach vorn herausziehen. Die Stellschraube ist jetzt zum Einstellen **entsichert**.

d Laufwagenhöhe einstellen: Falzlufteinstellung über – Schraube nach rechts anheben (+ 4 mm) – Schraube nach links senken (- 1 mm)

- e** Abdeckschiene montieren: unten ansetzen und zum Flügel drücken.
- f** Abdeckkappen an beiden Laufwagen aufschieben.

■ Drehgriff-Bedienung G.U-966 mZ, oZ:

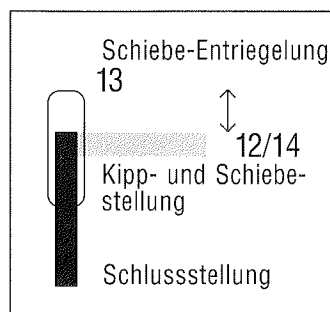
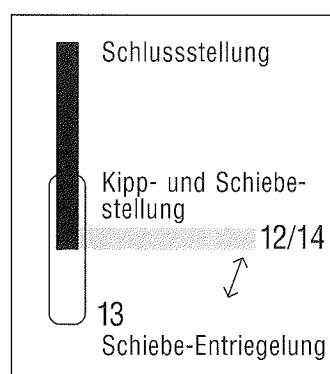
12 Kippstellung: Drehgriff von senkrechter in waagerechte Position drehen, der Schiebeflügel gleitet aus Schlusstellung

13 Schiebe-Entriegelung: Ein leichter Druck auf den Drehgriff ...

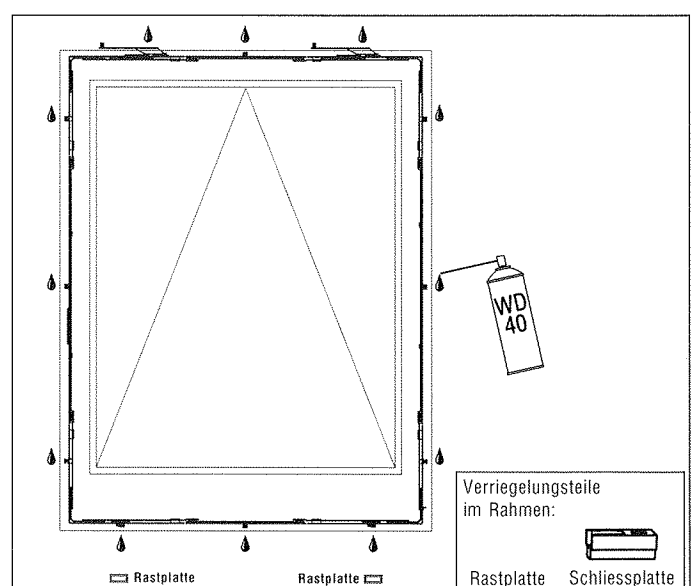
966 mZ ... **nach unten** - entriegelt den Schiebeflügel - und bringt ihn in die Schiebe-stellung (G.U-966 mZ, mit Zwangssteuerung – Abb. oben).

966 oZ ... **nach oben** - entriegelt den Schiebeflügel - und bringt ihn in die Schiebe-stellung (G.U-966 oZ, ohne Zwangssteuerung – Abb. unten).

14 Schiebeposition: Beim Schieben den Drehgriff waagrecht stellen und nicht nach unten bzw. nach oben drücken.



■ Pflege und Wartung am Schiebeflügel:



15 Bewegliche Verriegelungsstellen sind gleitfähig zu halten. Dazu säure- und harzfreies Gleitmittel verwenden (wegen Korrosionsschutz). Alle Schliess- und Rastplatten fetten.

Hinweis: Damit die einwandfreie Funktion des Beschlages dauerhaft erhalten bleibt, sind mindestens jährlich diese Pflege- und Wartungsarbeiten am Schiebeflügel vom Benutzer durchzuführen.