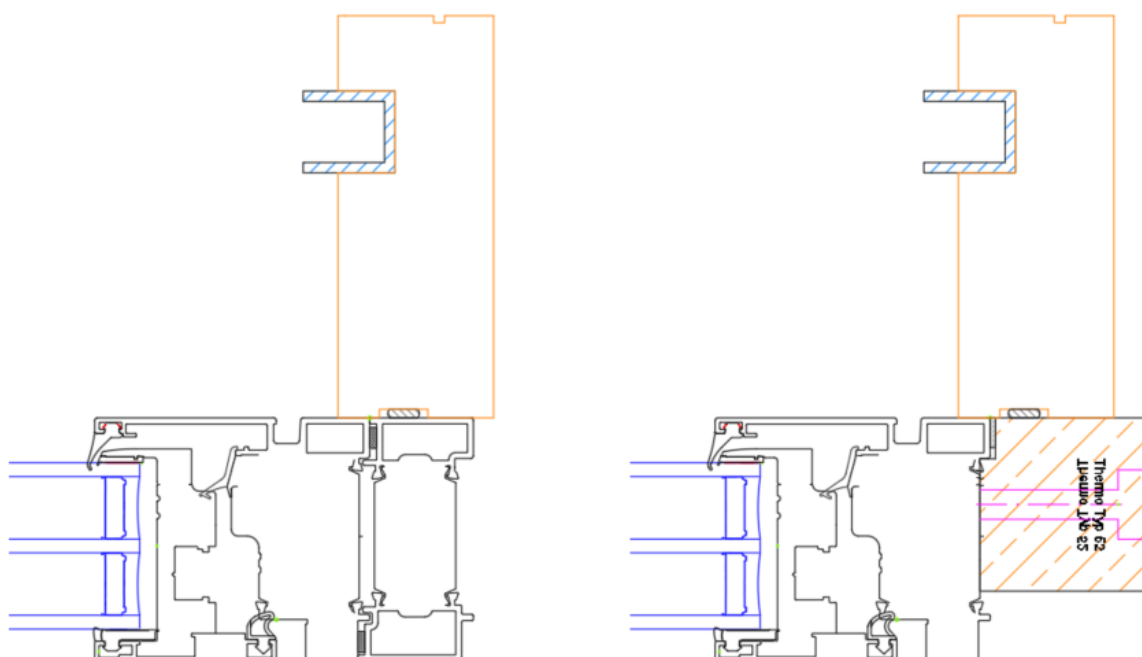


# Montageanleitung

03.2023 | Lautner Markus, Philip Braid

## 1. Einbau ONE Fenster nach ÖNORM B 5320

Für die Montage der Laibungsprofile ist eine Stockverbreiterung 30mm oder ein 37mm breites Thermoausgleichsprofil notwendig.



## 2. Montage Unterkonstruktion Designfensterbank

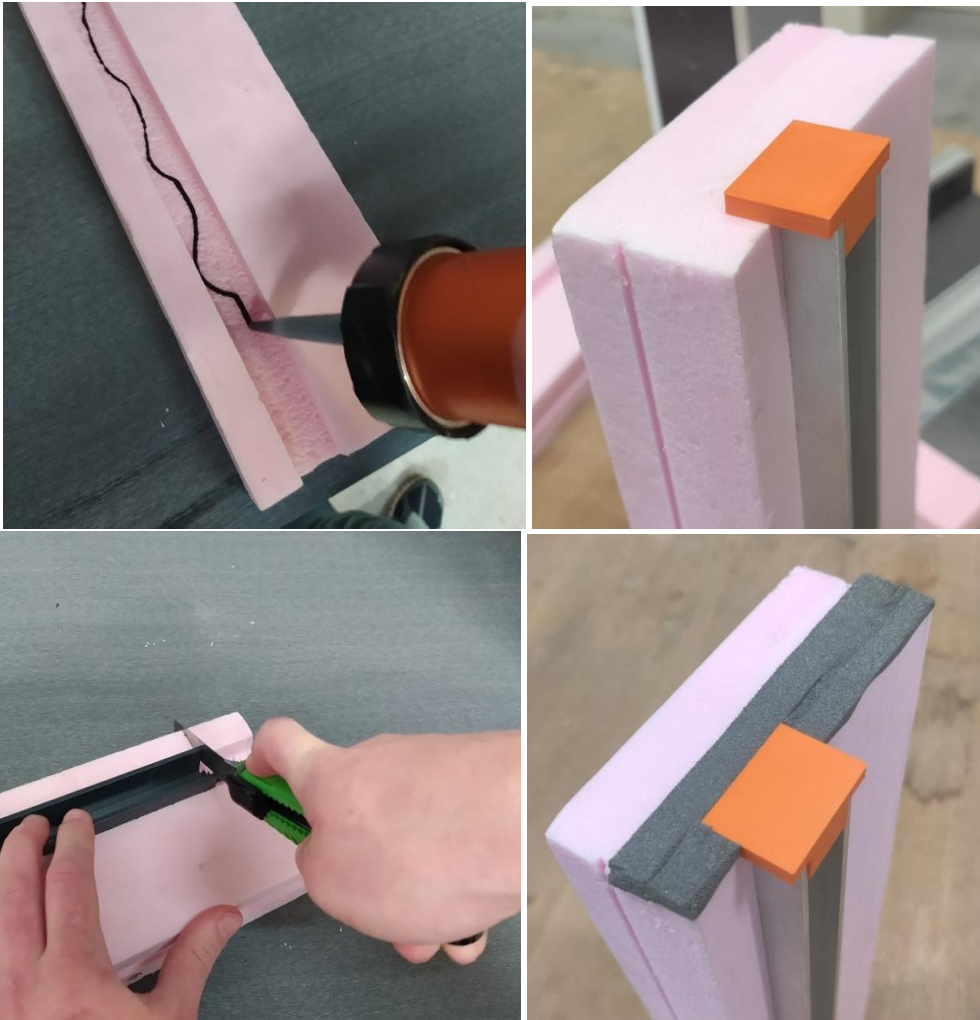
## 3. Montage vom Raffstorekasten

## 4. Vorbereitung Laibungsprofile

Die Länge der XPS-Laibungsprofile ist bauseits an die Länge vom U-Profil anzupassen. Anschließend ist eine Kleberspur mit AllSeasons in die Nut für das Alu-U-Profil einbringen und das Alu-U-Profil ein zu drücken. Längsstöße des Laibungsprofils müssen mittels AllSeasons abgedichtet werden. Kurz vor der Montage der Laibungsprofile sind auf der oberen Stirnseite zwei Bahnen Kompriband (1x an der Vorderkante, 1x direkt hinter dem Alu-U-Profil) lt. Foto aufzubringen.

# Montageanleitung

03.2023 | Lautner Markus, Philip Braid



## 5. Einbau Abschlussprofil unten

Die Abschlussprofile unten müssen in ein Bett aus PU-Dichtkleber (bevorzugt All Seasons) 10 mm versetzt zur Putzkante der Laibung eingesetzt werden (siehe Foto).

# Montageanleitung

03.2023 | Lautner Markus, Philip Braid



# Montageanleitung

03.2023 | Lautner Markus, Philip Braid

## 6. Einbau Laibungsprofile

Zuerst ist der Übergang zwischen der Stockverbreiterung und dem Fensterbankanschlussprofil unten mit Dichtstoff ab zu dichten (siehe Foto). Am Laibungsprofil muss der Dichtkleber über die gesamte Höhe aufgebracht werden. Die Dichtstofffraupe muss hierbei höher sein, als die vorgesehene Nut (siehe Foto). Anschließend die Laibungsprofile müssen 10 mm versetzt zur Putzkante und mit dem Abschlussprofil unten bündig dicht verklebt und verschraubt werden



## Montageanleitung

03.2023 | Lautner Markus, Philip Braid

Die Führungsschiene muss oben mit dem orangenen Distanzprofil am Raffstorekasten anstehen. Der Hohlraum wird durch das Kompriband verschlossen.



Zum Ausrichten empfehlen sich Zwingen und Montageklötze. Ist das Leibungsprofil ausgerichtet wird es mit den mitgelieferten Schrauben zweimal pro 125 cm XPS-Profil gerade in die Stockverbreiterung verschraubt. Die Schraubposition wird durch eine Positionsnut vorgegeben. Die Schraube wird im XPS versenkt.



# Montageanleitung

03.2023 | Lautner Markus, Philip Braid

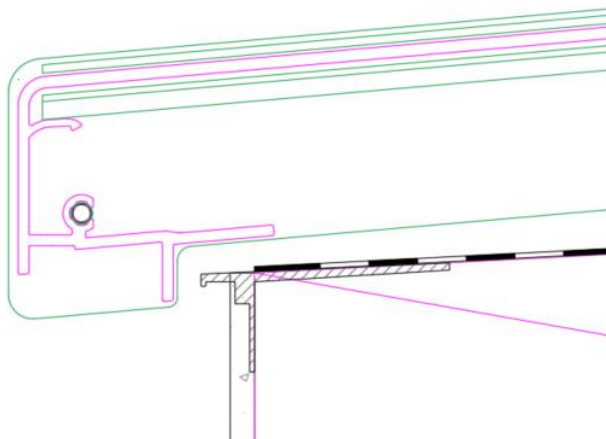
Das untere Abschlussprofil wird nun bündig mit dem Leibungsprofil abgeschnitten. Größere Verschmutzungen mit z.B. Dichtkleber an den sichtbaren Rohaluminiumflächen sollten vermieden werden bzw. im Anschluss abgezogen/gereinigt werden, da sonst der Putzanschluss gehindert wird.



## 7. Herstellung Putzanschluss

Der Putzanschluss kann jetzt bis ganz nach unten auf die Unterkonstruktion hergestellt werden. Die untere Ebene muss mit einer für die zweite wasserführende Ebene geeignetem Material (z.B. Dichtschlemme) fertig mit Gefälle außen nach gespachtelt werden. Das Gefälle unterhalb der Fensterbank ist mit der mitgelieferten Alu-Schablone herzustellen.

Eine Tropfkante an der Fassadenvorderkante wird empfohlen.



# Montageanleitung

03.2023 | Lautner Markus, Philip Braid

## 8. Montage Einlegeschiene und Designfensterbank

Bevor die Designfensterbank montiert werden kann, muss die untere Abdichtung fertiggestellt werden. Dazu muss ans untere Aluminiumprofil ein Dichtband angeklebt werden, das bis zur Fassadenfläche hinausführt seitlich müssen die Ecken bzw. Kanten noch mit Dichtkleber verschlossen werden.



Falls möglich, sollte vor der Montage der Raffstore Einlegeschiene, die Designfensterbank inkl. seitlicher Abschlüsse montiert werden.

## Montageanleitung

03.2023 | Lautner Markus, Philip Braid

Als nächstes wird der Wasserspeier eingeklebt. Dazu muss entlang der oberen Kante unter der oberen Lippe dreiseitig Dichtstoff aufgetragen werden. Anschließend leicht zusammendrücken und in die Schiene von oben hineinschieben. Die Höhe ergibt sich automatisch, wenn der Wasserspeier am seitlichen Abschluss bzw. auf der Fensterbank aufsteht.



Erst jetzt werden die Einlegeschienen montiert, diese stehen auf dem Wasserspeier auf und werden mit den entsprechenden Schrauben befestigt.

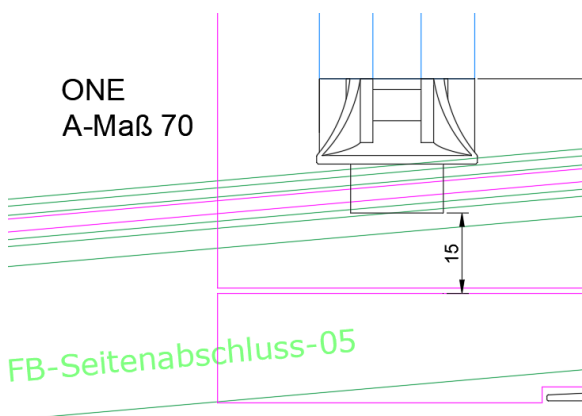
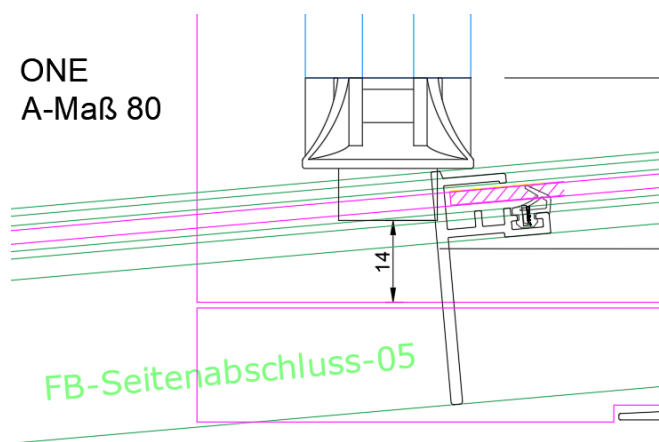
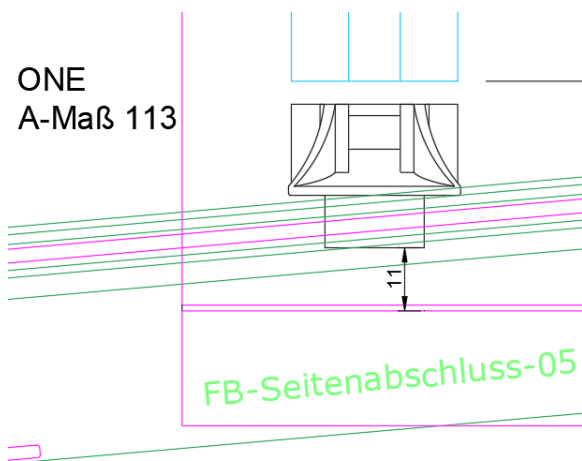




# Montageanleitung

03.2023 | Lautner Markus, Philip Braid

Alternativ, können die Einlegeschiene vor der Fensterbank montiert werden, hierzu muss der Wasserspeier je nach A-Maß an der richtigen Höhenposition eingeklebt werden (siehe Skizze).



## 9. Probefahren