

Montageanleitung JOSKO Feuerschutztürblatt 01-T30 in

- JOSKO Feuerschutzzarge 01-T30 VET, 11-T30 VET (Zargenstock)
- JOSKO Feuerschutzzarge 01-T30/RS, 11-T30/RS (Rahmenstock)
- JOSKO Feuerschutzzarge 01-T30/SET, 01-T30/BET (Zargenstock)

Stand 01.04.2021



Zargenmontage

Die Montage der Zarge (Softlinezarge oder Rahmenstock) erfolgt nach der bei der Zargenlieferung beiliegenden Montageanleitung.

Softlinezarge und Rahmenstock sind gemeinsam mit dem Türblatt einzubauen. Dabei sind folgende Punkte einzuhalten:

1. Zarge lt. Montageanleitung zusammenbauen und Gehungen der Hartholz-Rahmenverstärkung mit beige packten Schrauben SPAX 4,5x50mm zusammenschrauben
2. Beigepackte Stockbandteile bis 3mm Distanz in die Falzverkleidung eindrehen und axial ausrichten.
3. Zarge in die Maueröffnung stellen und einrichten, im Schließblech- und Bandbereich zum Baukörper hin ausklotzen; Zarge verspreizen.
4. Aufrechte Dichtungen entfernen. Mit 6mm Mauerbohrer je 3x durch die aufrechten Rahmenteile ins Mauerwerk vorbohren
5. Dübellos mit beige packten Direktmontageschrauben ins Mauerwerk verschrauben. Dichtungen wieder einziehen.
6. Nur bei Zarge 01-T30: Fuge zwischen Baukörper und Hartholz-Rahmen vollständig mit PU-Schaum verfüllen.
7. Hohlraum zwischen Baukörper und Zarge mit Steinwolle ausfüllen.
8. Zierverkleidung zusammenbauen und montieren bzw. Abdeckleisten montieren.
9. Für Garagenzugänge muss die Zarge von der Warmseite (Vorhausseite) luftundurchlässig abgedichtet werden, um Schimmelbildung zu vermeiden.

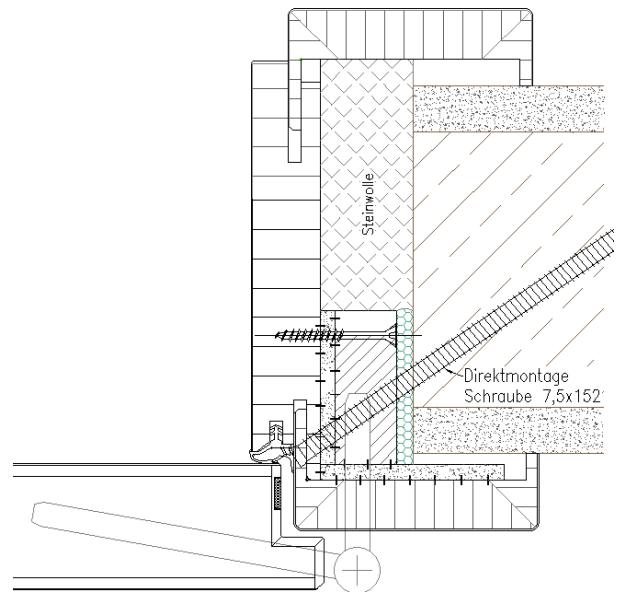
Türblattmontage

Türblatt einhängen, Funktion und gleichmäßige Falzluft prüfen, Feineinstellung vornehmen.

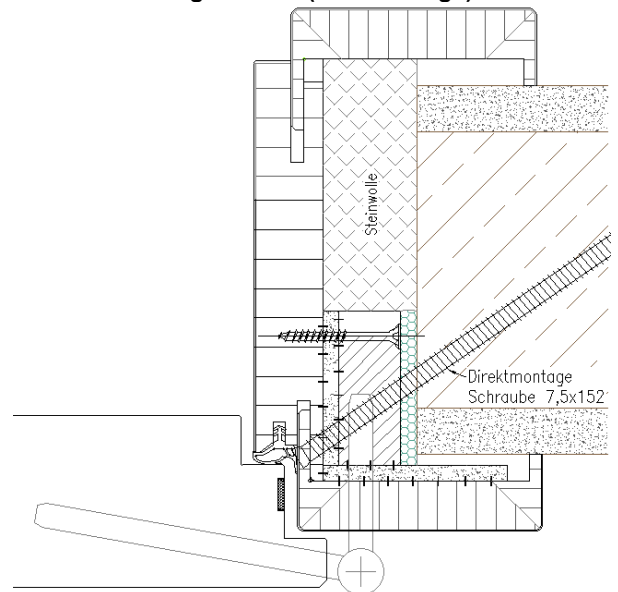
Beschlagmontage

Mitgelieferten Türdrücker und Türschließer EI230 geprüft montieren. Türschließer mit Feststellung nur in Kombination mit Rauch- oder/und Brandmelder möglich. Schließzylinder müssen nachweislich für Brandschutztüren geeignet sein.

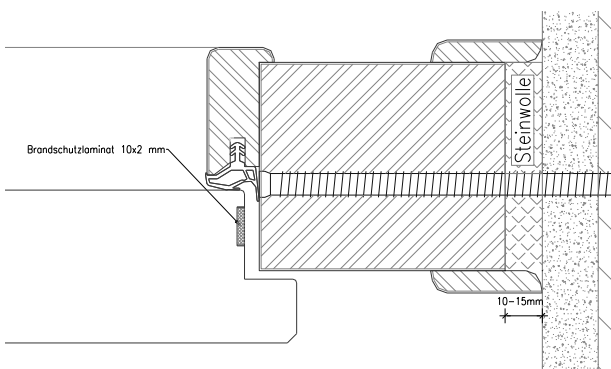
Feuerschutzzarge 01-T30 (Softlinezarge):



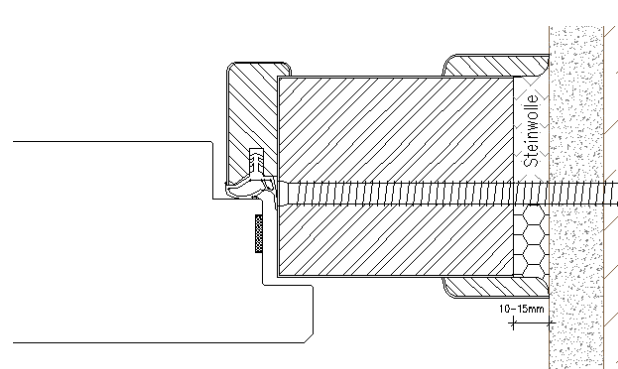
Feuerschutzzarge 11-T30 (Softlinezarge):



JOSKO Feuerschutzzarge 01-T30/RS (Rahmenstock):



JOSKO Feuerschutzzarge 11-T30/RS (Rahmenstock):



Feuerschutztüren stellen den Schutz von Sachen und Personen sicher. Der Einbau muss genau nach dieser Montageanleitung erfolgen. Dabei sind nur die mitgelieferten Originalbeschläge zu verwenden. Ausgenommen einer Höhenkürzungen bis 15mm darf vor, beim oder nach dem Einbau keine Abänderung oder Reparatur am Feuerschutzelement durchgeführt werden. Nachträgliche Änderungen oder Reparaturen sind nur durch JOSKO zulässig! Nichtbeachtung kann zu Schadenersatzansprüchen und Zivilrechtsverurteilungen führen.

Montageanleitung JOSKO Feuerschutztürblatt 01-T30 in

- JOSKO Feuerschutzzarge 01-T30 VET, 11-T30 VET (Zargenstock)
- JOSKO Feuerschutzzarge 01-T30/RS, 11-T30/RS (Rahmenstock)
- JOSKO Feuerschutzzarge 01-T30/SET, 01-T30/BET (Zargenstock)

Stand 01.04.2021



Zargenmontage

Die Montage der Zarge (Softlinezarge oder Rahmenstock) erfolgt nach der bei der Zargenlieferung beiliegenden Montageanleitung.

Zargenstock und Rahmenstock sind gemeinsam mit dem Türblatt einzubauen. Dabei sind folgende Punkte einzuhalten:

10. Zarge lt. Montageanleitung zusammenbauen
11. Zarge in die Maueröffnung stellen und einrichten, im Schließblech- und Bandbereich zum Baukörper hin ausklotzen; Zarge verspreizen.
12. Mit 6mm Mauerbohrer durch die Bohrungen je 3x durch die aufrechten Rahmenteile ins Mauerwerk vorbohren
13. Dübellos mit beigepackten Direktmontageschrauben ins Mauerwerk verschrauben.
14. Bei Rahmenstock: Fuge zwischen Baukörper und Rahmen vollständig mit Steinwolle ausfüllen und Abdeckleisten montieren.
Bei Zargenstock: Fuge zwischen Baukörper und Rahmen vollständig mit PU-Schaum verfüllen. Steinwolle bündig mit der Adapterleiste in der verbleibenden Mauertiefe in die Leibung kleben. Zierfutter zusammenbauen und gemäß Montageanleitung montieren.
15. Für Garagenzugänge muss die Zarge von der Warmseite (Vorhausseite) luftundurchlässig abgedichtet werden, um Schimmelbildung zu vermeiden.

Türblattmontage

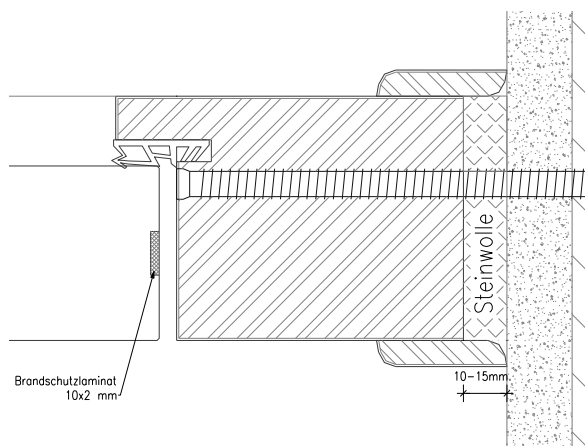
Türblatt einhängen und Bandlaschen fixieren, Funktion und gleichmäßige Falzluft prüfen, Feineinstellung vornehmen.

Beschlagmontage

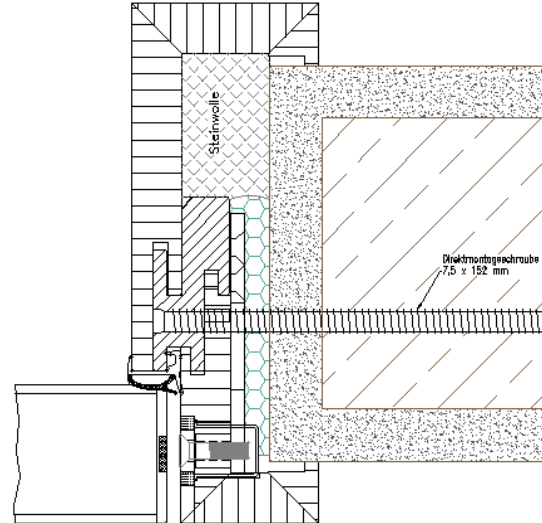
Mitgelieferten Türdrücker und Türschließer EI₂₃₀ geprüft montieren. Türschließer mit Feststellung nur in Kombination mit Rauch- oder/und Brandmelder möglich.

Schließzylinder müssen nachweislich für Brandschutztüren geeignet sein.

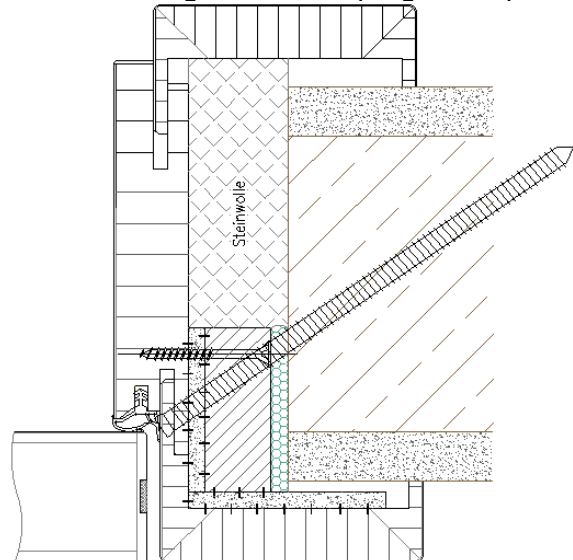
JOSKO Feuerschutzzarge 01-T30/RS (Rahmenstock):



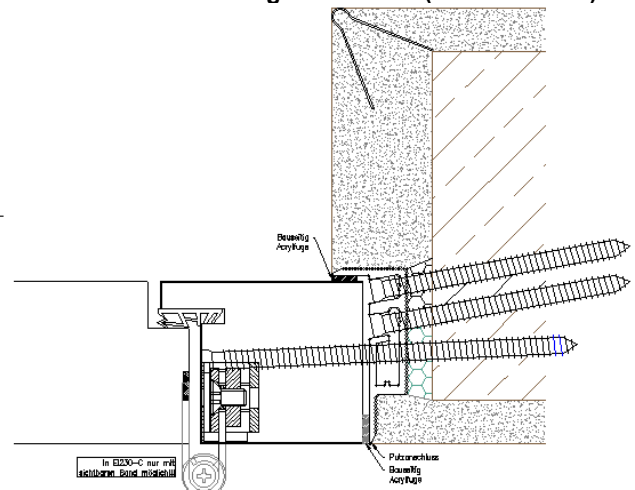
Feuerschutzzarge 01-T30/SET (Zargenstock):



Feuerschutzzarge 01-T30/BET (Zargenstock):



JOSKO Feuerschutzzarge 11-T30/RS (Rahmenstock):



Feuerschutztüren stellen den Schutz von Sachen und Personen sicher. Der Einbau muss genau nach dieser Montageanleitung erfolgen. Dabei sind nur die mitgelieferten Originalbeschläge zu verwenden. Ausgenommen einer Höhenkürzungen bis 15mm darf vor, beim oder nach dem Einbau keine Abänderung oder Reparatur am Feuerschutzelement durchgeführt werden. Nachträgliche Änderungen oder Reparaturen sind nur durch JOSKO zulässig! Nichtbeachtung kann zu Schadenersatzansprüchen und Zivilrechtsverurteilungen führen.

Montageanleitung JOSKO Feuerschutztürblatt 01-T30 in

- JOSKO Feuerschutzzarge 01-T30 VET, 11-T30 VET (Zargenstock)
- JOSKO Feuerschutzzarge 01-T30/RS, 11-T30/RS (Rahmenstock)
- JOSKO Feuerschutzzarge 01-T30/SET, 01-T30/BET (Zargenstock)

Stand 01.04.2021



EINBAUBESTÄTIGUNG

Zur Ausstellung einer Übereinstimmungsbestätigung für den Bauherrn zur ggf. erforderlichen Weitergabe an die zuständige Bauaufsichtsbehörde muss das Montageunternehmen bescheinigen, das/die Brandschutzelement/e gewissenhaft gemäß umseitiger Beschreibung eingebaut worden sind:

Montageunternehmen Firma

Anschrift

.....

bescheinigt, dass nachstehend angeführte Brandschutztüren EI₂₃₀-C oder E30-C nach ÖNORM B 3850 gemäß umseitiger Beschreibung eingebaut worden sind:

Auftragsnummer	Pos.	Lage im Objekt	Besondere Angaben

Datum des Einbaues

.....
Datum

.....
Stempel

.....
Name und Unterschrift

Wird diese Einbaubestätigung an die Josko Fenster und Türen GmbH, Josko Straße 1, A-4794 Kopfing übermittelt, stellt diese dem Auftraggeber eine Übereinstimmungserklärung zur ggf. erforderlichen Weitergabe an die zuständige Bauaufsichtsbehörde aus.