

# Montageanleitung JOSKO Feuerschutztürblatt 01-T30 in

- JOSKO Feuerschutzzarge 01-T30 VET, 11-T30 VET (Zargenstock)

- JOSKO Feuerschutzzarge 01-T30/RS, 11-T30/RS (Rahmenstock)

Stand 01.04.2021

**josko**  
FENSTER & TÜREN

## Zargenmontage

Die Montage der Zarge (Softlinezarge oder Rahmenstock) erfolgt nach der bei der Zargenlieferung beiliegenden Montageanleitung.

**Softlinezarge und Rahmenstock** sind gemeinsam mit dem Türblatt einzubauen. Dabei sind folgende Punkte einzuhalten:

1. Zarge lt. Montageanleitung zusammenbauen und Gehrungen der Hartholz-Rahmenverstärkung mit beigegepackten Schrauben SPAX 4,5x50mm zusammenschrauben
2. Beigegepackte Stockbandteile bis 3mm Distanz in die Falzverkleidung eindrehen und axial ausrichten.
3. Zarge in die Maueröffnung stellen und einrichten, im Schließblech- und Bandbereich zum Baukörper hin ausklotzen; Zarge verspreizen.
4. Aufrechte Dichtungen entfernen. Mit 6mm Mauerbohrer je 3x durch die aufrechten Rahmenteile ins Mauerwerk vorbohren
5. Dübellos mit beigegepackten Direktmontageschrauben ins Mauerwerk verschrauben. Dichtungen wieder einziehen.
6. Nur bei Zarge 01-T30: Fuge zwischen Baukörper und Hartholz-Rahmen vollständig mit PU-Schaum verfüllen.
7. Hohlraum zwischen Baukörper und Zarge mit Steinwolle ausfüllen.
8. Zierverkleidung zusammenbauen und montieren bzw. Abdeckleisten montieren.
9. Für Garagenzugänge muss die Zarge von der Warmseite (Vorhausseite) luftundurchlässig abgedichtet werden, um Schimmelbildung zu vermeiden.

## Türblattmontage

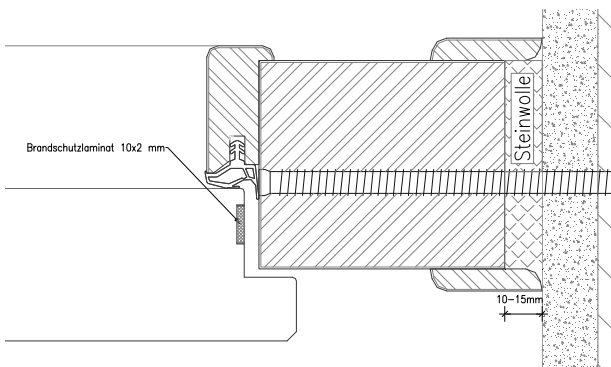
Türblatt einhängen, Funktion und gleichmäßige Falzluft prüfen, Feineinstellung vornehmen.

## Beschlagmontage

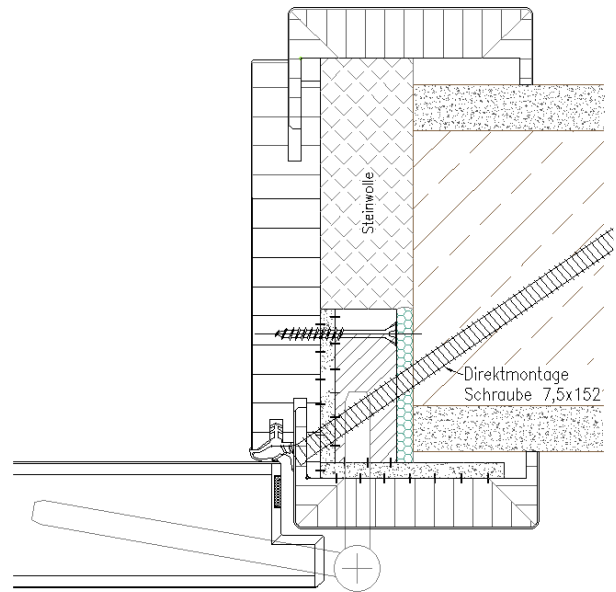
Mitgelieferten Türdrücker und Türschließer EI230 geprüft montieren. Türschließer mit Feststellung nur in Kombination mit Rauch- oder/und Brandmelder möglich.

Schließzylinder müssen nachweislich für Brandschutztüren geeignet sein.

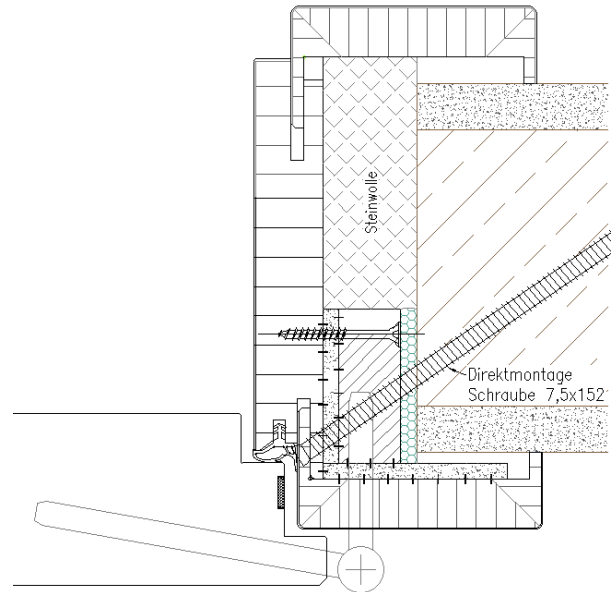
## JOSKO Feuerschutzzarge 01-T30/RS (Rahmenstock):



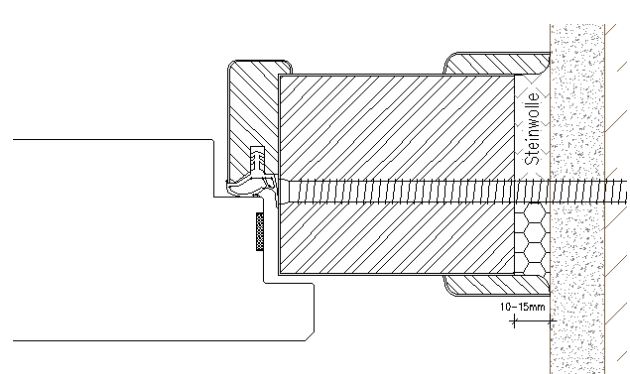
## Feuerschutzzarge 01-T30 (Softlinezarge):



## Feuerschutzzarge 11-T30 (Softlinezarge):



## JOSKO Feuerschutzzarge 11-T30/RS (Rahmenstock):



**Feuerschutztüren stellen den Schutz von Sachen und Personen sicher. Der Einbau muss genau nach dieser Montageanleitung erfolgen. Dabei sind nur die mitgelieferten Originalbeschläge zu verwenden. Ausgenommen einer Höhenkürzungen bis 15mm darf vor, beim oder nach dem Einbau keine Abänderung oder Reparatur am Feuerschutzelement durchgeführt werden. Nachträgliche Änderungen oder Reparaturen sind nur durch JOSKO zulässig! Nichtbeachtung kann zu Schadenersatzansprüchen und Zivilrechtsverurteilungen führen.**

# Montageanleitung JOSKO Feuerschutztürblatt 01-T30 in

- JOSKO Feuerschutzzarge 01-T30/SET, 01-T30/BET (Zargenstock)

- JOSKO Feuerschutzzargen 01-T30/RS, 11-T30/RS (Rahmenstock)

Stand 04.10.2012

**jOSKO**  
FENSTER & TÜREN

## Zargenmontage

Die Montage der Zarge (Softlinezarge oder Rahmenstock) erfolgt nach der bei der Zargenlieferung beiliegenden Montageanleitung.

**Zargenstock und Rahmenstock** sind gemeinsam mit dem Türblatt einzubauen. Dabei sind folgende Punkte einzuhalten:

1. Zarge lt. Montageanleitung zusammenbauen
2. Zarge in die Maueröffnung stellen und einrichten, im Schließblech- und Bandbereich zum Baukörper hin ausklotzen; Zarge verspreizen.
3. Mit 6mm Mauerbohrer durch die Bohrungen je 3x durch die aufrechten Rahmenteile ins Mauerwerk vorbohren
4. Dübellos mit beigepackten Direktmontageschrauben ins Mauerwerk verschrauben.
5. Bei Rahmenstock: Fuge zwischen Baukörper und Rahmen vollständig mit Steinwolle ausfüllen und Abdeckleisten montieren.  
Bei Zargenstock: Fuge zwischen Baukörper und Rahmen vollständig mit PU-Schaum verfüllen. Steinwolle bündig mit der Adapterleiste in der verbleibenden Mauertiefe in die Leibung kleben. Zierfutter zusammenbauen und gemäß Montageanleitung montieren.
6. Für Garagenzugänge muss die Zarge von der Warmseite (Vorhausseite) luftundurchlässig abgedichtet werden, um Schimmelbildung zu vermeiden.

## Türblattmontage

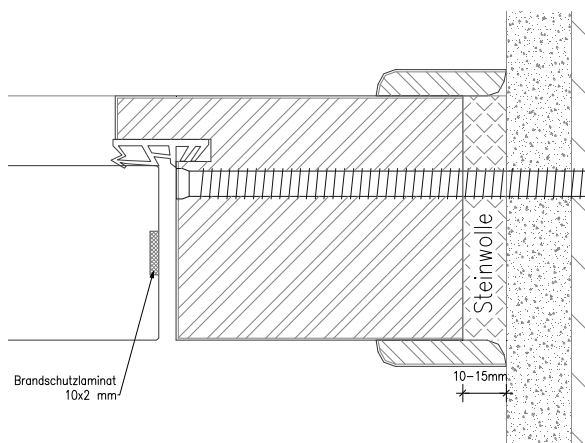
Türblatt einhängen und Bandlaschen fixieren, Funktion und gleichmäßige Falzlufte prüfen, Feineinstellung vornehmen.

## Beschlagmontage

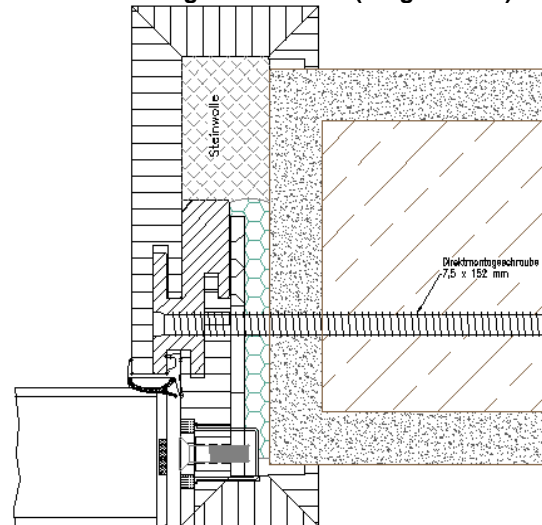
Mitgelieferten Türdrücker und Türschließer EI<sub>230</sub> geprüft montieren. Türschließer mit Feststellung nur in Kombination mit Rauch- oder/und Brandmelder möglich.

Schließzylinder müssen nachweislich für Brandschutztüren geeignet sein.

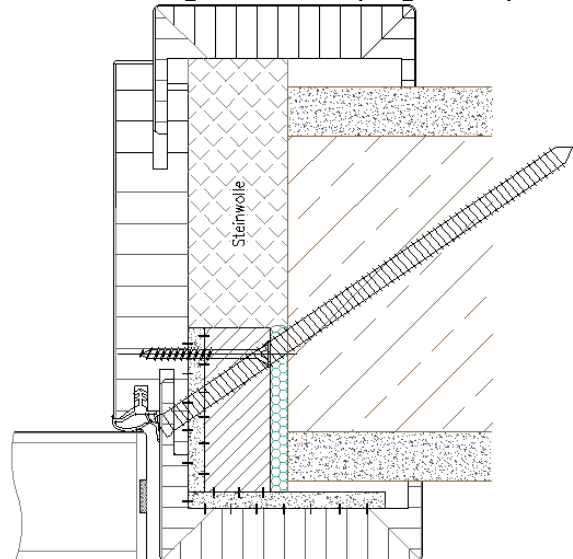
## JOSKO Feuerschutzzarge 01-T30/RS (Rahmenstock):



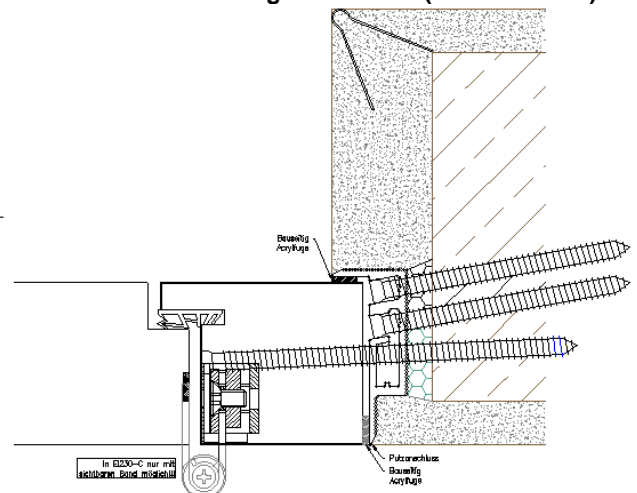
## Feuerschutzzarge 01-T30/SET (Zargenstock):



## Feuerschutzzarge 01-T30/BET (Zargenstock):



## JOSKO Feuerschutzzarge 11-T30/RS (Rahmenstock):



**Feuerschutztüren stellen den Schutz von Sachen und Personen sicher. Der Einbau muss genau nach dieser Montageanleitung erfolgen. Dabei sind nur die mitgelieferten Originalbeschläge zu verwenden. Ausgenommen einer Höhenkürzungen bis 15mm darf vor, beim oder nach dem Einbau keine Abänderung oder Reparatur am Feuerschutzelement durchgeführt werden. Nachträgliche Änderungen oder Reparaturen sind nur durch JOSKO zulässig! Nichtbeachtung kann zu Schadenersatzansprüchen und Zivilrechtsverurteilungen führen.**