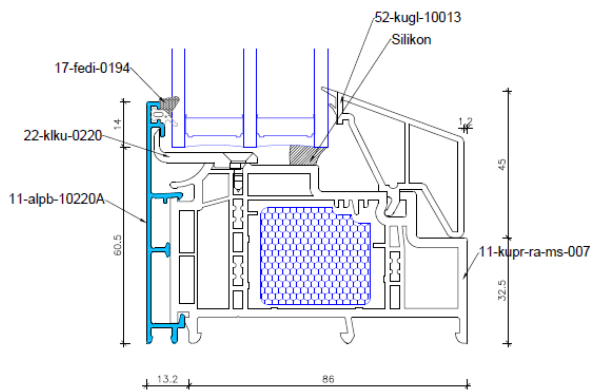
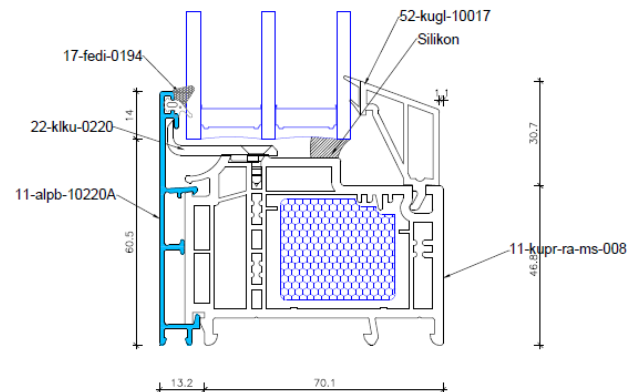


## Beschreibung für eine Baustellenverglasung von Fixteilen der Fenstersysteme: Safir / Safir Pure und Topas / Topas Plus

Einzelteilbeschreibung Safir/Safir Pure



Einzelteilbeschreibung Topas/Topas Plus



### 1.Schritt: Untere Glasklötze montieren.



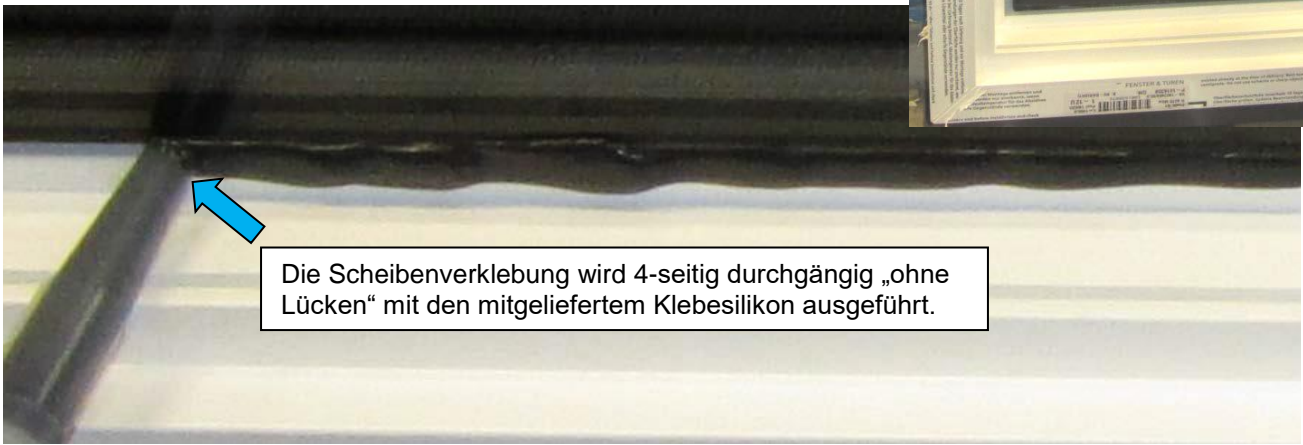
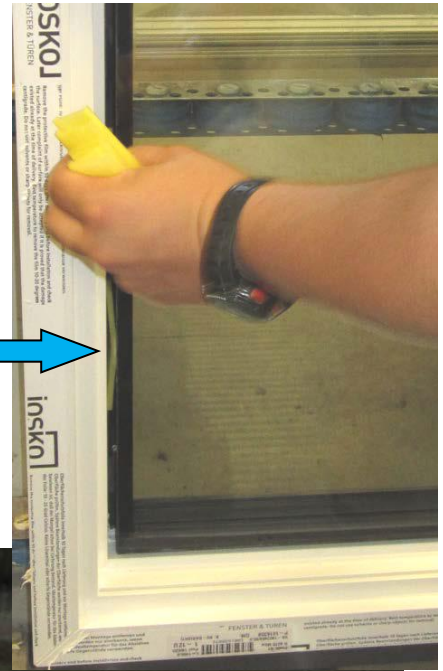
Die unteren Glasklötze werden mit dem mitgelieferten Klebesilikon gegen das Verrutschen gesichert. Die Positionierung erfolgt links und rechts direkt neben dem Aluhaltklötz. Wird der Abstand von ca. 100 cm überschritten, so werden auch im mittleren Bereich Glasklötze ergänzt.

**2. Schritt:** Glas einstellen, seitlich ausklotzen und verkleben der Glasscheiben.

Beim Einstellen des Glases ist die Scheibe ganz nach außen zu drücken.

**ACHTUNG:** Gegen das Herausfallen absichern!

Anschließend werden die mitgelieferten Glasklötze (gelb) abgeknickt und links und rechts zwischen Rahmenprofil und Glasscheibe geklemmt. Das Glas ist anschließend zentriert auszurichten.



**4. Schritt:** Glasleistenmontage

Begonnen wird mit der Glasleiste der kürzesten Elementseite. Diese wird eingelegt und eingeschlagen.

Die langen Glasleisten werden in die Ecken eingesetzt.



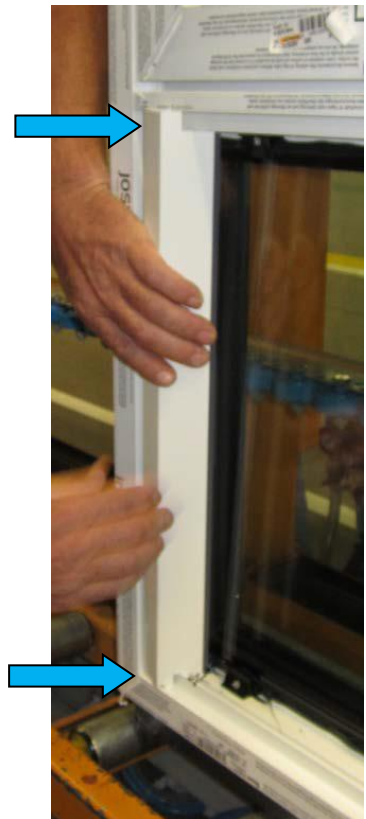
Anschließend werden die Glasleisten von den Ecken beginnend zur Mitte eingeschlagen.



Es gibt eine Besonderheit im System Safir Plus bzw. Safir Pure bei der Glasleistenmontage, wenn das Elementmaß oder Teilung waagrecht und senkrecht unter 1000 mm betragen.

Abweichend zur oben angeführten Beschreibung „Glasleistenmontage“ werden die Glasleisten nicht auf Gehrung montiert, sondern stumpf anstoßend!

Konterfräsung an beiden Enden



Begonnen wird mit den werksseitig kontergefrästen Glasleisten. Diese werden eingelegt und eingeschlagen.

Anschließend werden die stumpf anstoßenden Glasleisten, von den Ecken beginnend eingeschlagen.



Fertig.