

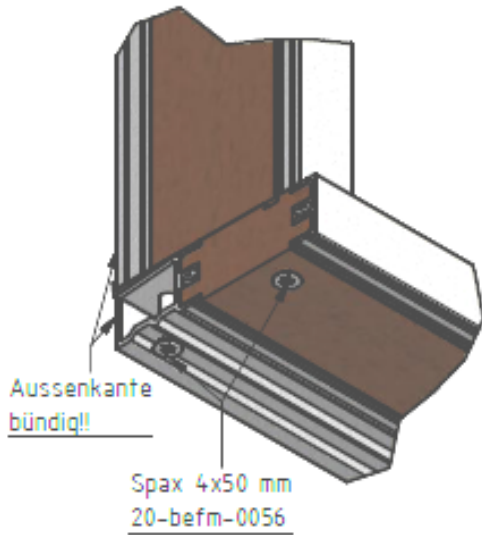
ZUSAMMENBAU:

1. Blindstockteile auflegen.

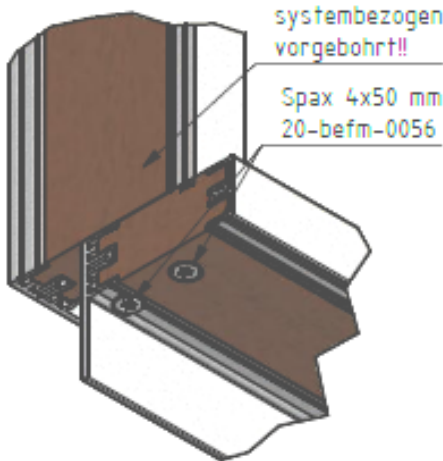
2. Unteres Profil mit den aufrechten Teilen mit 2 Stk. 4x50 mm Spax an den vorgebohrten Positionen verschrauben.

Abb.1

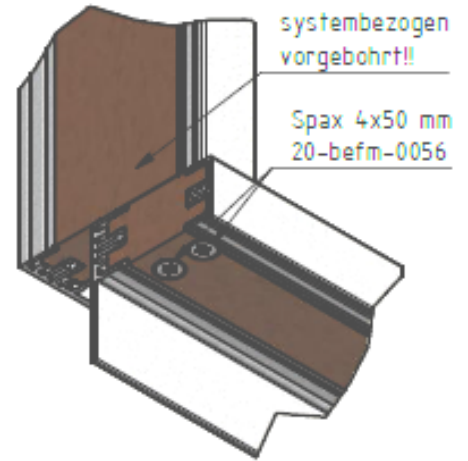
Blindstock
Fensterbank



Blindstock
Bauwerksanschluss

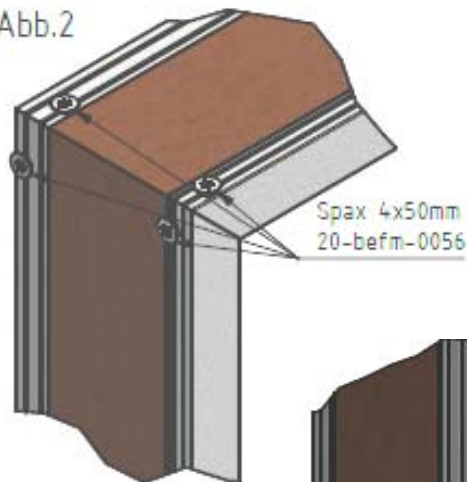


Blindstock
Haustüre

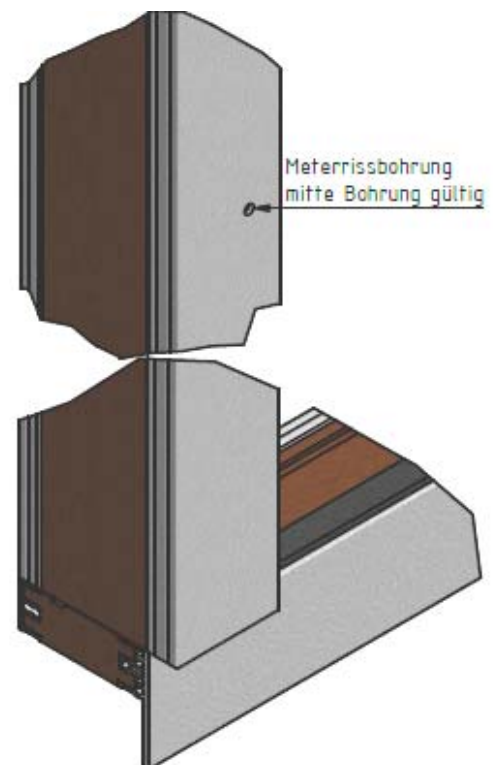


3. Oben über Eck mit 4 Stk Spax 4x50 mm gegenseitig verschrauben.

Abb.2



4. Blindstöcke für Bauwerksabdichtung sind mit einer Meterrissbohrung FOK innen versehen. Mitte der Bohrung gültig.



MONTAGE:

5. Blindstock einrichten und mittels Direktmontageschrauben verschrauben.

6. Abdichtung außen und innen lt. Norm anbringen.

