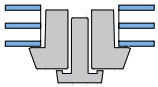


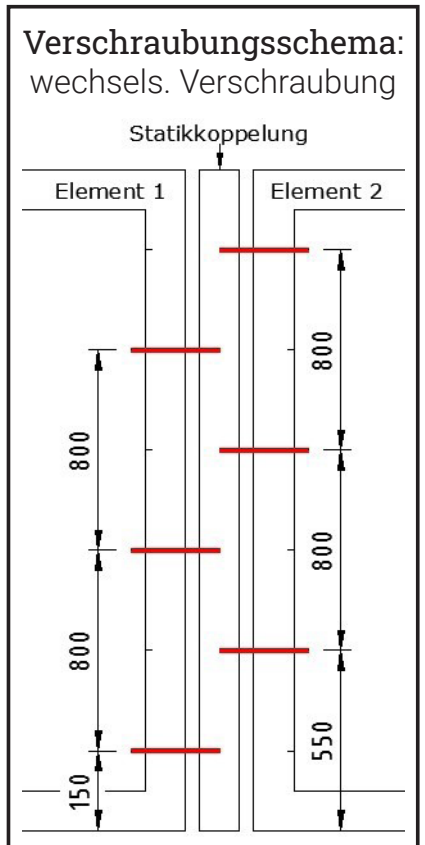
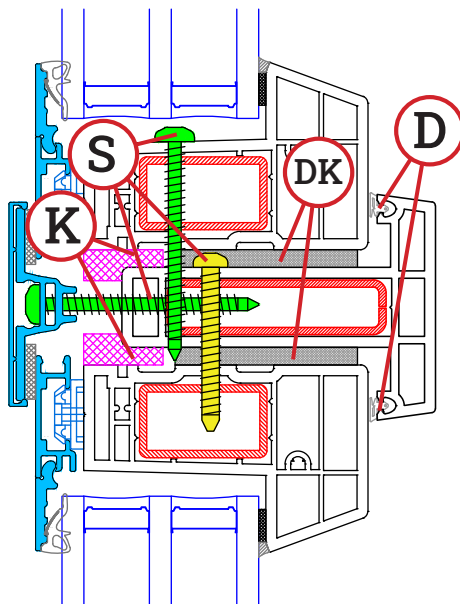
## Anwendung:



SK Fix - Fix: Statikkoppelung Safir Blue Fix - Safir Blue Fix  
 SK Fix - Fix - L: ... mit Lisene

**Montageset: 30-mtse-4006**

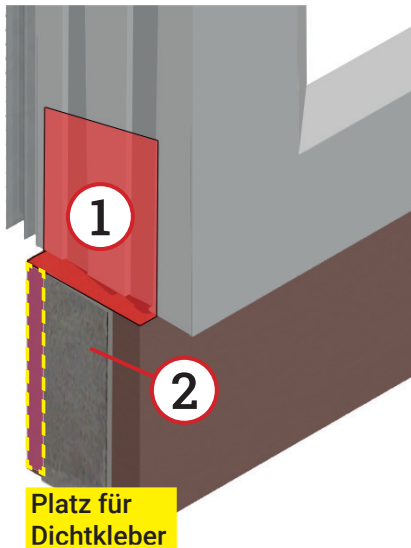
## Übersicht der Koppelungsprofile und deren Anordnung:



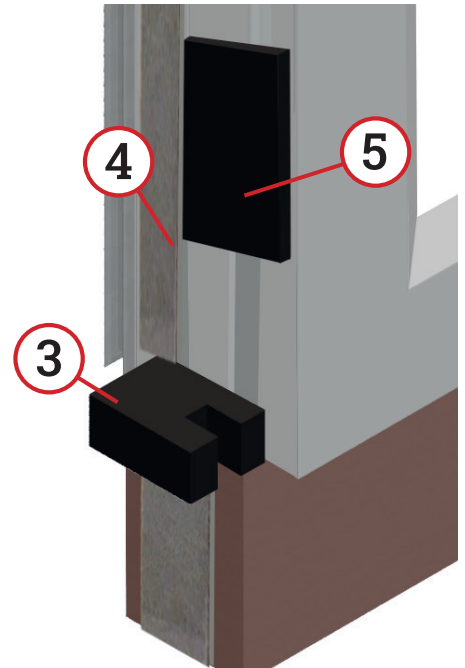
Inhalt (SET reicht bis 1,5m Höhe)

Abk.	Darstellung	Stück	AX-Nummer	Bezeichnung
K		1	17-fedi-0165	Fugendichtband/Komriband 3m/3-7x20mm, BG1
S		2	20-befm-0925	Blechbohrschraube LK, AW25, VG 4.8x45mm WVZ "Zebra Pias"
		10	20-befm-0926	Blechbohrschraube LK, AW25, VG 5.5x60mm WVZ "Zebra Pias"
DK		4	22-klku-0413	Distanzstück 100x50x4.8mm einseitig klebend, schwarz, Statikkopplung
		2	22-klku-731	Dichtklotz 35x50x20mm nicht klebend, schwarz, Statikkopplung
		2	22-klku-0729	Dichtklotz "Grund- Deckprofil"

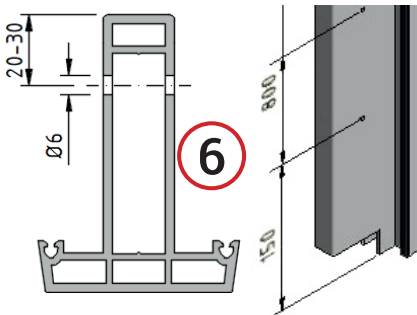
## [A] Vorbereitung erstes Element



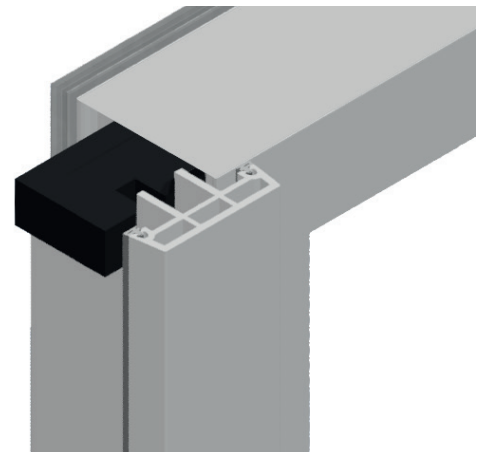
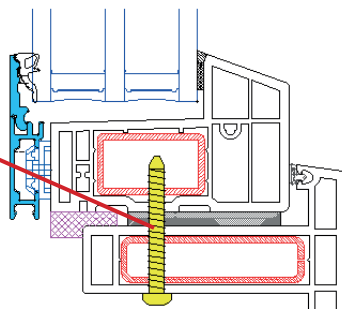
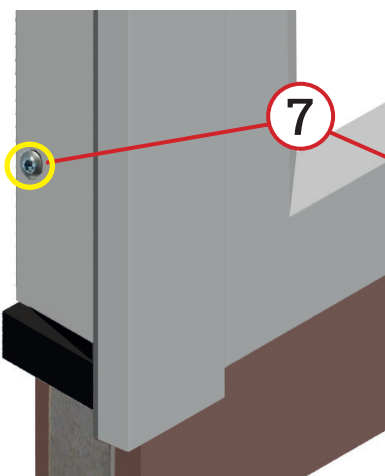
1. Auf Kontaktfläche großzügig Dichtkleber auftragen
2. Kompriband auf Stirnfläche des Thermoprofils kleben - von Außen muss noch Platz für Dichtkleber<sup>1</sup> sein.
3. Dichtklotz unten in Position bringen
4. An beiden Elementen Kompriband kleben
5. Distanzklotze auf Rahmenrücken anbringen. Abstände ungefähr lt. Verschraubungsschema - neben jeder Schraube soll ein Klotz sitzen



## [B] Verschraubung Statiklisene



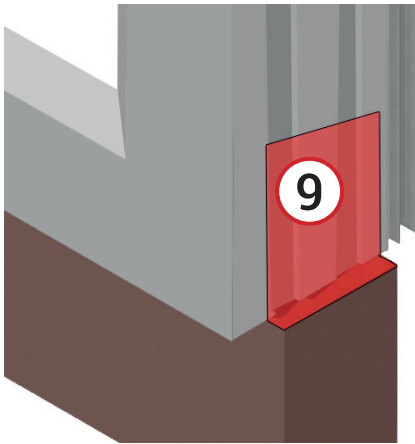
6. Statikkoppelungsprofil mit  $\varnothing 6\text{mm}$  vorbohren, Bohrlochabstände lt. Verschraubungsschema (Abstand ca. 80cm, von unten ca. 15cm)



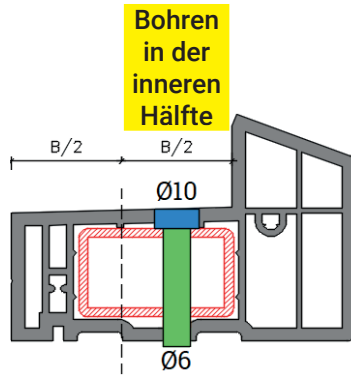
7. Statikkoppelungsprofil mit ● 4,8 x 45mm Selbstbohrschrauben auf das erste Element schrauben

8. Auf Kontaktflächen großzügig Dichtkleber auftragen und Dichtklotz oben in Position bringen

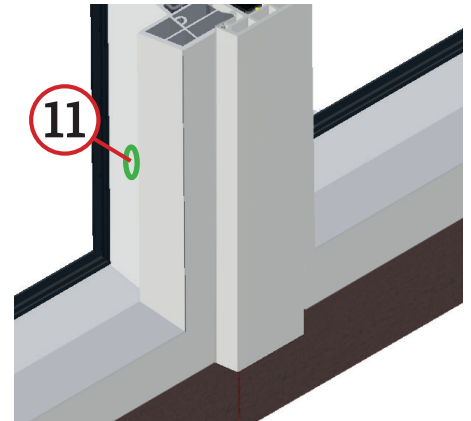
## [C] Verschraubung zweites Element



9. Auf Kontaktfläche großzügig Dichtkleber auftragen

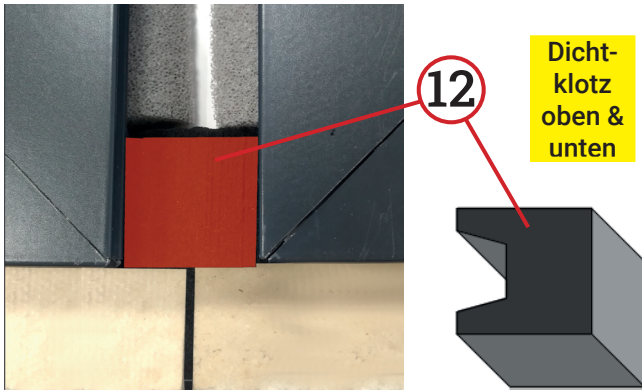


10. Profil nach Verschraubungsschema in der inneren Hälfte mit  $\varnothing 6$ mm vorbohren, mit  $\varnothing 10$ mm für Schraubenköpfe aufbohren

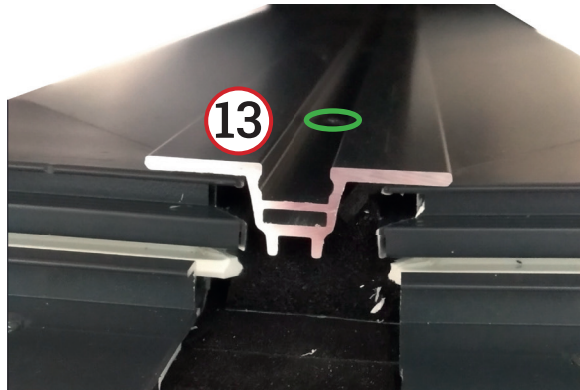


11. Element mit  $\bullet$  5,5 x 60mm Selbstbohrschrauben befestigen

## [D] Befestigung Grund- Deckprofil



12. Dichtklotz „Abdeckprofil Statiklisene“ oben & unten außen zwischen die beiden Elemente kleben

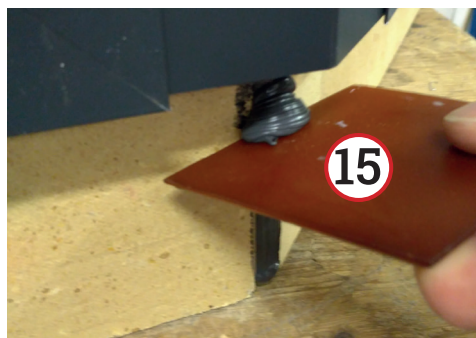


13. Grund- Deckprofil mit  $\bullet$  5,5 x 60 Selbstbohrschrauben befestigen

## [E] Abdichtung Thermoprofile



14. Spalt mit Dichtkleber\*1 versiegeln



15. Überschüssigen Kleber sauber abstreichen