

Antrieb J4 io Protect



Komplette Gebrauchsanleitung



Ref. 5139988A

EINLEITUNG

Die vorliegende Anleitung dient der Installation des Antriebs **J4 io Protect**. Dieser Antrieb ist für die elektrische Steuerung von Außenjalousien vorgesehen.

Die vorliegende Anleitung ergänzt die **Kurzanleitung**, die im Lieferumfang des Antriebs enthalten ist.

Alle Anleitungen sind online auf der Website **www.somfy.info** erhältlich.



SICHERHEITSHINWEISE

ANWENDUNGSBEREICH

J4-Antriebe sind für alle Typen von Außenjalousien vorgesehen. Der Installateur, eine Elektrofachkraft nach DIN VDE 1000-10 für Antriebe und Automatisierungen im Haustechnikbereich, muss sicherstellen, dass der Antrieb nach der Installation die gültigen Normen des Landes, in dem er betrieben wird, insbesondere die Norm EN 13561, die im Außenbereich montiert werden, einhält.

GEWÄHRLEISTUNG

Lesen Sie bitte vor der Inbetriebnahme des Produkts diese Gebrauchsanleitung sorgfältig durch. Befolgen Sie neben den Anweisungen in dieser Anleitung auch die ausführlichen Hinweise in den **Sicherheitsanweisungen**.

Der Antrieb muss von einer fachlich qualifizierten Person (Elektrofachkraft nach DIN VDE 1000-10) für Antriebe und Automatisierungen im Haustechnikbereich entsprechend den Somfy-Anweisungen und den geltenden Vorschriften im Land der Inbetriebnahme installiert werden. Jede Verwendung des Antriebs außerhalb des oben beschriebenen Anwendungsbereichs ist untersagt. Im Falle einer nicht bestimmungsgemäßen Verwendung, wie auch bei Nichtbefolgung der Hinweise in dieser Anleitung und in den **Sicherheitsanweisungen** entfällt die Haftung und Gewährleistungspflicht von Somfy.

Der Installateur hat seine Kunden über die Verwendungs- und Wartungsbedingungen des Antriebs zu informieren und muss ihnen die Gebrauchs- und Wartungsanweisungen sowie die **Sicherheitsanweisungen** nach der Installation des Antriebs aushändigen. Gegebenenfalls erforderliche Kundendiensteingriffe auf dem Antrieb sind von einer fachlich qualifizierten Person (Elektrofachkraft nach DIN VDE 1000-10) für Antriebe und Automatisierungen im Haustechnikbereich durchzuführen.

Wenn Sie nach der Installation des Antriebs Fragen haben oder weitere Informationen benötigen, wenden Sie sich an Ihre Somfy-Niederlassung oder besuchen Sie unsere Website www.somfy.com.

ALLGEMEINE SICHERHEITSHINWEISE

Die Anlage darf nur von einer qualifizierten Person (Elektrofachkraft nach DIN VDE 1000-10) angebracht, getestet, in Betrieb genommen und repariert werden.

Die Anlage ist gegen unbefugte Bedienung zu sichern.

Beachten Sie die Montage- und Bedienungsanleitungen, insbesondere die Sicherheitshinweise des Herstellers des zu betreibenden Produkts.


Verwenden Sie für den Ausbau des Netzkabels des Antriebs das dafür vorgesehene Werkzeug mit der Ref. 9017811.


Der Antrieb, das Drehmoment und die Laufzeit müssen auf die Gesamtanlage abgestimmt sein.


Bewegliche Teile des Antriebs, die weniger als 2,50 m über dem Boden betrieben werden, müssen geschützt werden.


Trennen Sie alle Netzkabel von der Spannungsversorgung, bevor Sie Arbeiten an der Anlage vornehmen.


SICHERHEITSHINWEISE FÜR DIE VERKABELUNG

 Schützen und isolieren Sie Kabel am Durchgang durch eine Metallwand mit einer Muffe oder Kabeldurchführung.

 Befestigen Sie die Kabel, um den Kontakt mit beweglichen Teilen zu vermeiden.

 Wird der Antrieb im Freien verwendet und ist er mit einem Netzkabel vom Typ H05-VVF ausgestattet, verlegen Sie das Kabel in einem UV-beständigen Rohr z. B. in einem Kabelkanal.

 Das Netzkabel des Antriebs muss immer zugänglich bleiben, damit es problemlos ausgewechselt werden kann.

 Verlegen Sie das Netzkabel immer mit einer Schlaufe nach unten, um zu verhindern, dass Wasser in den Antrieb läuft!

SPEZIFISCHE SICHERHEITSHINWEISE

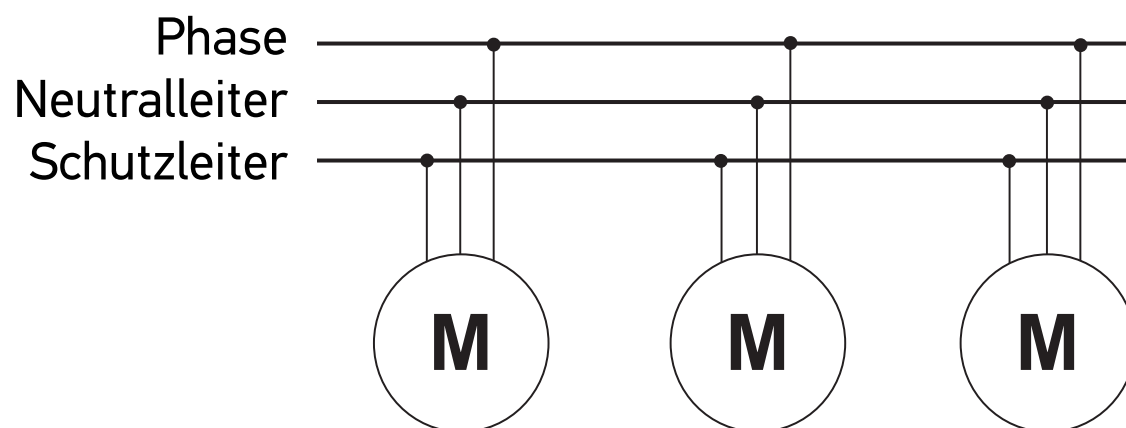
Der ordnungsgemäße Betrieb der Anlage ist nur bei fachgerechter Installation, Montage, ausreichender Stromversorgung und Wartung gewährleistet.

Betreiben Sie die Anlage nicht, wenn in der Nähe Arbeiten (z.B. Fensterputzen) durchgeführt werden.

Wird der Schaltfühler verwendet, um die Außenjalousie in der oberen Endlage zu stoppen, muss der Installateur sicherstellen, dass der Schaltfühler bei der ersten Verwendung der kompletten Anlage vorhanden ist.

Vermeidung von Schäden am Produkt: Den Antrieb nicht fallen lassen, keinen Stößen aussetzen, nicht anbohren, nicht in Wasser tauchen.

Die Phasen und Neutraleiter jedes Antriebs müssen wie nachstehend gezeigt miteinander verbunden sein:



CE Hiermit erklärt der Hersteller SOMFY ACTIVITES SA, F-74300 CLUSES, dass der Antrieb, für den die vorliegenden Anweisungen gelten, der für eine Spannungsversorgung mit 230 V ~ 50 Hz und eine Verwendung gemäß den vorliegenden Anweisungen vorgesehen ist, den wesentlichen Anforderungen der gültigen europäischen Richtlinien und insbesondere der Richtlinie 2006/42/EG über Maschinen und der Richtlinie 2014/53/EU über die Bereitstellung von Funkanlagen entspricht.

Eine vollständige EU-Konformitätserklärung ist unter der Internetadresse www.somfy.com/ce verfügbar. Antoine Crézé, zuständig für Zulassungen, im Namen des Leiters des Geschäftsbereichs, Cluses, 02/2018.

INHALTSVERZEICHNIS

[Interaktive Kapitel: Klicken Sie auf eine Überschrift, um direkt zum entsprechenden Kapitel zu gelangen.]

1. Allgemeines	8
1.1. Vorteile vom J4 IO Protect	8
1.2. Beschreibung der drei neuen Funktionen	9
1.3. Kompatible Außenjalousien/Raffstoren	10
1.4. Verschiedene Funktionsweisen	11
2. Technische Einzelheiten	14
2.1. Komponenten des Antriebs	14
2.2. Schaltfühler	15
2.3. Beschreibung des Trägerprodukts	16
2.4. Technische Daten	17
3. Installation in einer Außenjalousie	21
3.1. Zuschneiden der Kopfschiene	21
3.2. Montage in einer Kopfschiene	21
3.3. Anschluss des Antriebs	28
4. Inbetriebnahme des Antriebs	29
4.1. Voreinlernen des unidirektionalen Somfy io-Funksenders	29
4.2. Überprüfung der Drehrichtung des Antriebs	29
4.3. Verfahren zur einstellung der kinematik	30
4.4. Automatische Einstellung der Endlagen	31
4.5. Einlernen des ersten unidirektionalen Somfy io-Funksenders	32

5. Änderung der Grundeinstellungen	33
5.1. Identifizierung bereits erfolgter Einstellungen	33
5.2. Anpassung des maximalen Wendebereichs	33
5.3. Anpassung der horizontalen Lamellenposition	35
5.4. Anpassung der Endlagen	36
5.5. Lieblingsposition	37
5.6. Auswahl der Funktionsweise (siehe 1.4)	37
5.7. Aktivierung der zusätzlichen Funktionen	38

6. Verwendung und Wartung des Antriebs	40
6.1. Auf- und Ab-Taste	40
6.2. STOPP-Funktion	40
6.3. Lieblingsposition	40

7. Tipps und Empfehlungen	41
7.1. Zurücksetzen des Antriebs	41
7.2. Hilfe bei Problemen	42
7.3. Fragen und Antworten	43

1. ALLGEMEINES

Die neue Version des Antriebs **J4 io Protect** gehört zur neuen und **optimierten** drahtlosen Elektronikbaureihe von SOMFY mit **neuen Komponenten** und einem **neuen Design**.

1.1. VORTEILE VOM J4 IO PROTECT



1.2. BESCHREIBUNG DER DREI NEUEN FUNKTIONEN

→ HINDERNISERKENNUNG UND ENTLASTUNG

Wenn die Außenjalousie bei der Aufwärtsbewegung auf ein Hindernis trifft, stoppt der Antrieb **J4 io Protect** sofort und führt eine Abwärtsbewegung aus, damit kein Druck auf die Komponenten der Außenjalousie ausgeübt wird. Diese Funktion trägt zu einer längeren Lebensdauer der Außenjalousie bei. Sie ist standardmäßig aktiviert.



Bei Verwendung einer Gebäudeleittechnik muss die Außenjalousie nach der Hinderniserkennung die untere Endlage erreichen, um den Antrieb neu mit der zentralen Steuerung zu synchronisieren.

→ FROSTERKENNUNG UND ENTLASTUNG

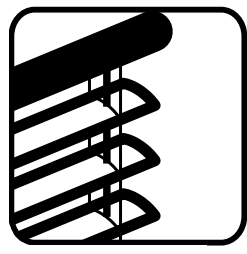
Wenn die Außenjalousie beim Start einer Aufwärtsbewegung wegen Frost blockiert wird, stoppt der Antrieb **J4 io Protect** sofort und wechselt kurz in die Abwärtsbewegung, um die Außenjalousie zu entlasten. Diese Funktion trägt zu einer längeren Lebensdauer der Außenjalousie bei. Sie ist standardmäßig aktiviert.

→ AUTOMATISCHES NACHJUSTIEREN DER OBEREN ENDLAGE

Für eine Reduzierung des Wartungsaufwands und ein Mehr an Ästhetik stellt der Antrieb **J4 io Protect** seine obere Endlage beim 1. Zyklus, nach dem 5., dem 20. und anschließend nach jedem 50. Zyklus automatisch nach. Diese Funktion ist nicht standardmäßig aktiviert.

1.3. KOMPATIBLE AUSSENJALOUSIEN/RAFFSTOREN

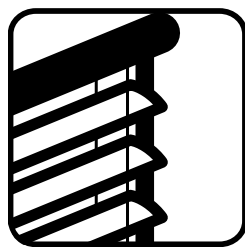
Typ 1



Traditionelle oder Standard-Außenjalousie mit Leiterkordeln und Textbändern.

Funktionen: Aufwärtsbewegung/
Abwärtsbewegung/
Ausrichtung der Lamellen

Typ 2

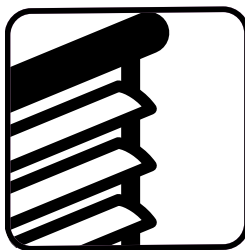


Außenjalousie mit Ketten- oder Zahnriemenantrieb für die Bewegung des Behangs. Optimierte Beschattung (keine durchbohrten Lamellen).

→ **1. Sicherheitsstufe, manuelles Anheben der Lamellen nicht möglich**

Funktionen: Aufwärtsbewegung/
Abwärtsbewegung/
Ausrichtung der Lamellen

Typ 3



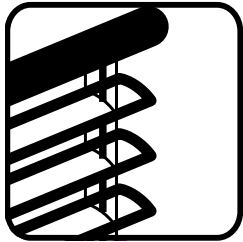
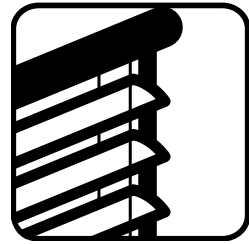
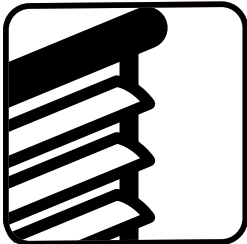
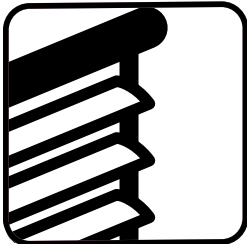
Außenjalousie mit komplett in die Führungsschienen integriertem Antriebs- und Ausrichtungsmechanismus der Lamellen.

→ **Ästhetik + Einbruchssicherheit**

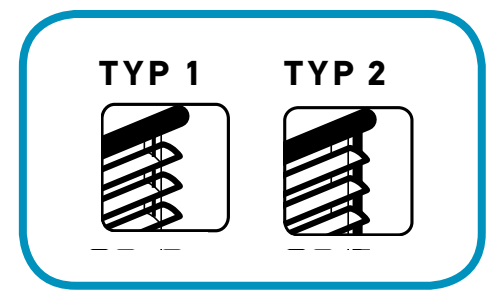
Funktionen:

- Aufwärtsbewegung/
Abwärtsbewegung mit offenen und verriegelten Lamellen
- Ausrichtung der Lamellen

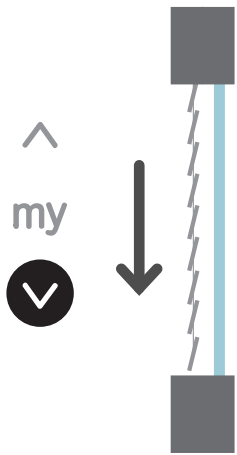
1.4. VERSCHIEDENE FUNKTIONSWEISEN

Typen von Außenjalousien	Ausrichtung der Lamellen bei Abwärtsbewegung	Ausrichtung der Lamellen bei Aufwärtsbewegung	Funktionsweise
TYP 1 UND 2 	+90° Geschlossene, nach außen gerichtete Lamellen	0° Offene Lamellen in horizontaler Position	Siehe Funktionsweise Nr.°1
		-90° Geschlossene, nach innen gerichtete Lamellen	0° Offene Lamellen in horizontaler Position
TYP 3 	≈ 40° (WP1/0°) Vom Hersteller verriegelte Lamellenneigung, um die Arbeitsposition zu erreichen, die gleichzeitig der unteren Endlage entspricht	0° Offene Lamellen in horizontaler Position	Siehe Funktionsweise Nr.°4
TYP 3 	≈ 45° (WP3/0°) Verriegelte Lamellenneigung bis zur Arbeitsposition, die sich ½ ca. Umdrehung der Antriebswelle über der unteren Endlage befindet	0° Offene Lamellen in horizontaler Position	Siehe Funktionsweise Nr.°3

FUNKTIONSWEISE NR.°1: STANDARDKINEMATIK +90°/0°

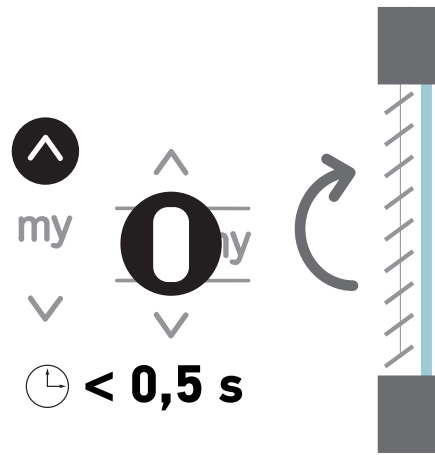


Abwärtsbewegung und Schließen



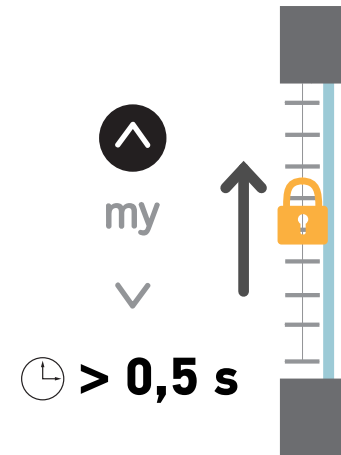
Die Außenjalousie fährt in die untere Endlage und neigt die Lamellen dabei automatisch nach außen.

Lamellenneigung



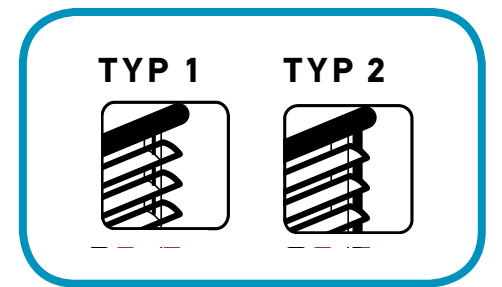
Die Lamellen der Außenjalousie werden durch wiederholtes kurzes Drücken der Auf-Taste oder mit Hilfe des Stellrads ausgerichtet.

Aufwärtsbewegung

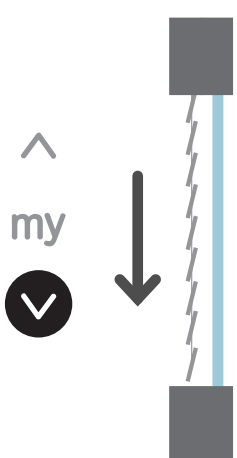


Die Außenjalousie fährt in die obere Endlage und neigt die Lamellen dabei automatisch bis zu ihrer horizontalen Position.

FUNKTIONSWEISE NR.°2: ALTERNATIVE KINEMATIK +90°/-90°

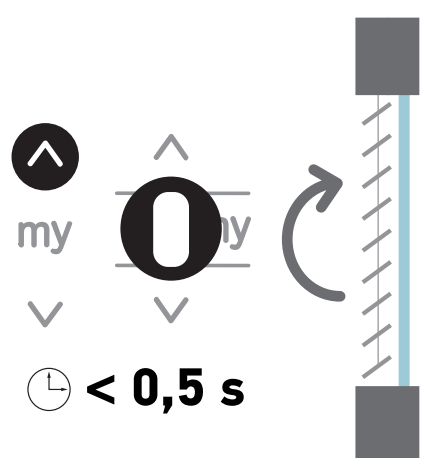


Abwärtsbewegung und Schließen



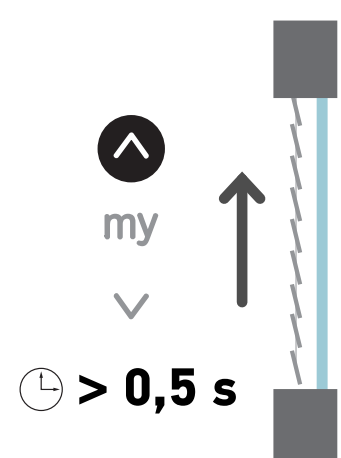
Die Außenjalousie fährt in die untere Endlage und neigt die Lamellen dabei automatisch nach außen.

Lamellenneigung



Die Lamellen der Außenjalousie werden durch wiederholtes kurzes Drücken der Auf-Taste oder mithilfe des Stellrads ausgerichtet.

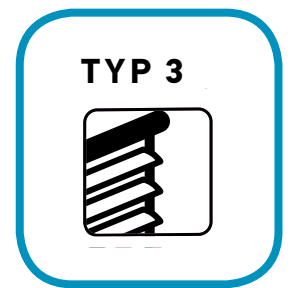
Aufwärtsbewegung



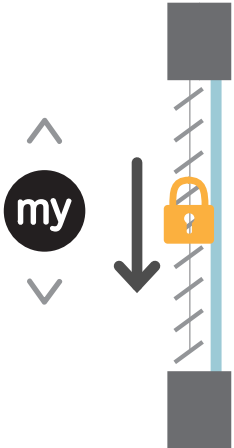
Die Außenjalousie fährt in die obere Endlage und neigt die Lamellen dabei automatisch nach innen (Reversierung).

FUNKTIONSWEISE NR.°3:

WP3/0° = ABWÄRTSBEWEGUNG MIT VERRIEGELUNG DER LAMELLENNEIGUNG UND ARBEITSPPOSITION

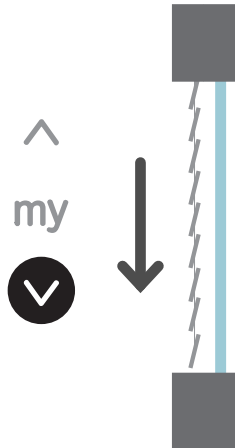


Abwärtsbewegung in die Arbeitsposition



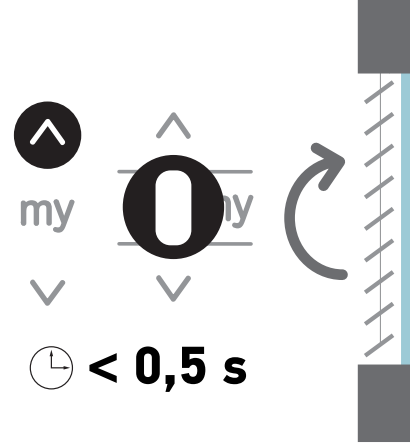
Die Außenjalousie fährt in der Arbeitsposition mit verriegelter Lamellenneigung ($\approx 45^\circ$) nach unten. Diese Neigung kann verändert werden (siehe 5.6).

Schließen



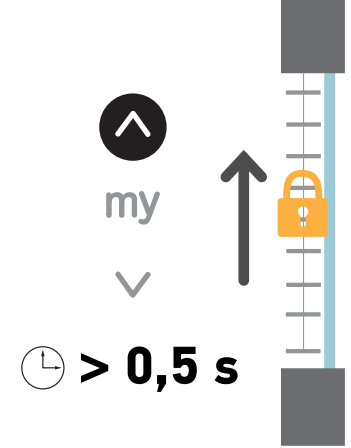
Die Außenjalousie fährt in die untere Endlage und schließt dabei die Lamellen.

Lamellenneigung



Die Lamellen der Außenjalousie werden durch wiederholtes kurzes Drücken der Auf-Taste oder mithilfe des Stellrads ausgerichtet.

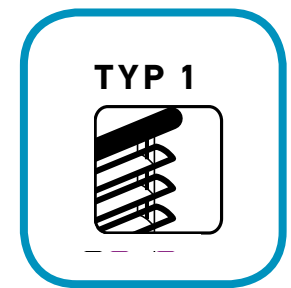
Aufwärtsbewegung



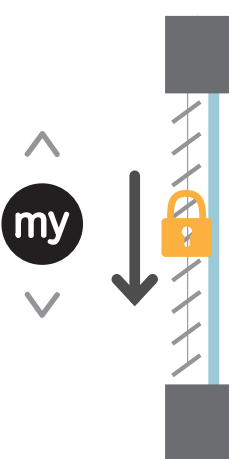
Die Außenjalousie fährt in die obere Endlage und verriegelt die Lamellenneigung in der horizontalen Position.

FUNKTIONSWEISE NR.°4:

WP1/0° = ABWÄRTSBEWEGUNG MIT VERRIEGELUNG DER LAMELLENNEIGUNG UND ARBEITSPPOSITION

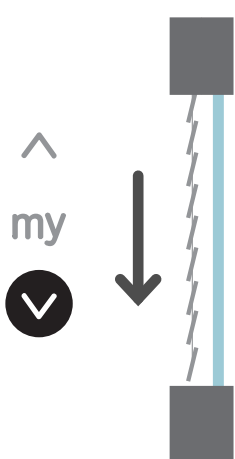


Abwärtsbewegung in die Arbeitsposition



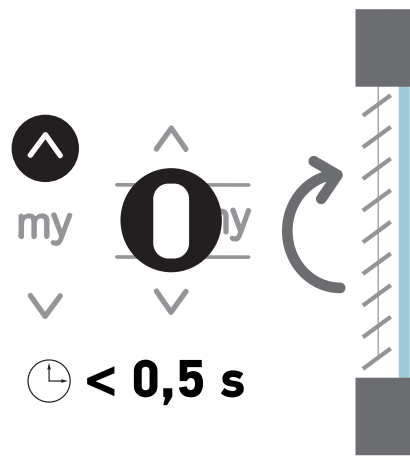
Die Außenjalousie fährt in der Arbeitsposition bis zur unteren Endlage, die Lamellen werden verriegelt ($\approx 40^\circ$). Die Verriegelung wird durch eine automatische Aufwärtsbewegung aktiviert.

Schließen



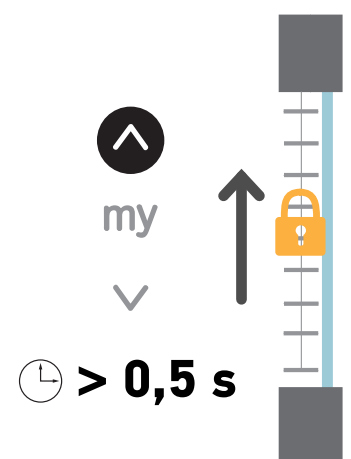
Um die Lamellen nach außen gerichtet zu schließen, muss die Arbeitsposition durch Drücken der Ab-Taste deaktiviert werden. Das Produkt fährt nach oben und mit geschlossenen Lamellen automatisch nach unten.

Lamellenneigung



Nach der Deaktivierung der Arbeitsposition können die Lamellen der Außenjalousie durch wiederholtes kurzes Drücken der Auf-Taste oder mithilfe des Stellrads ausgerichtet werden.

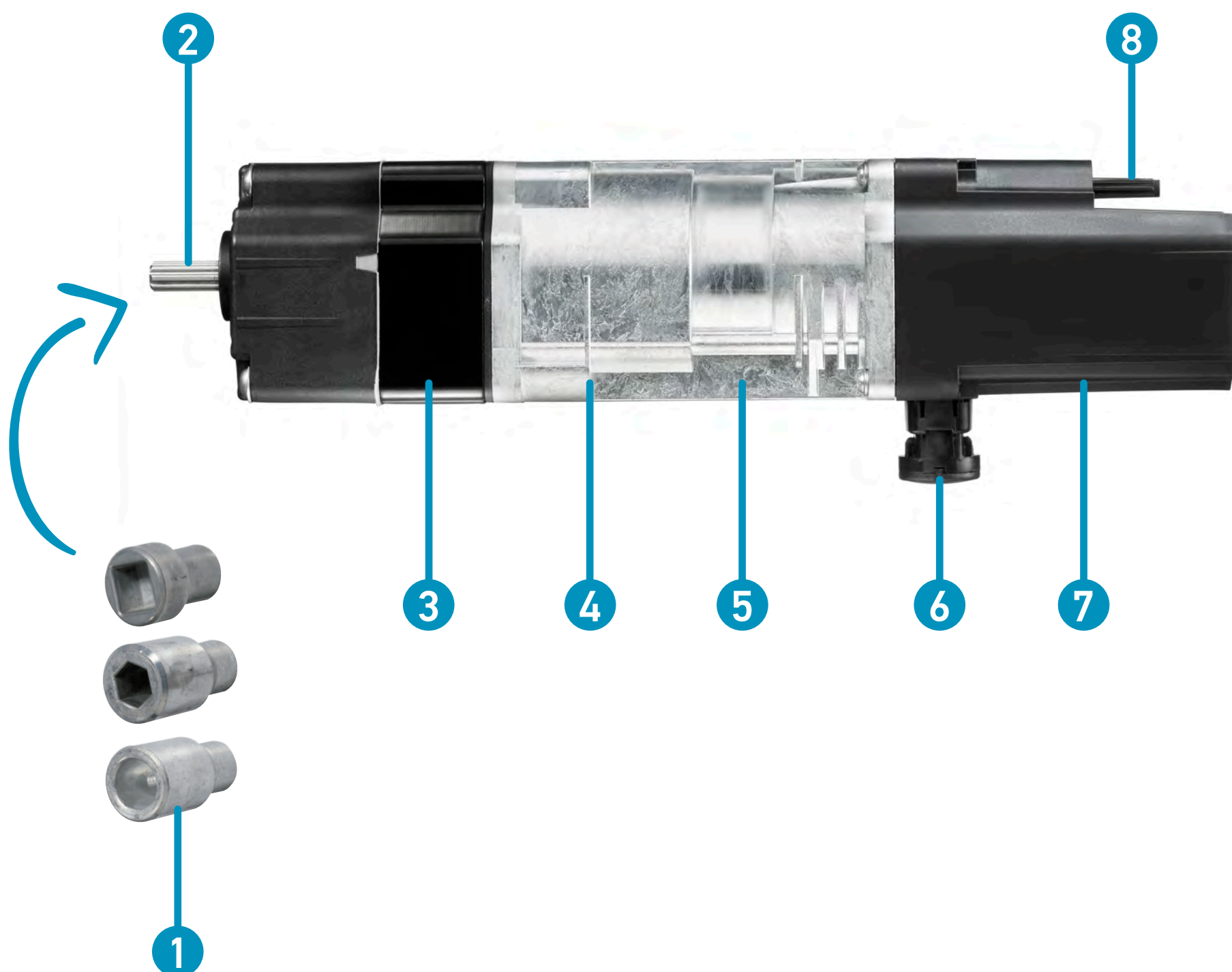
Aufwärtsbewegung



Die Außenjalousie fährt in die obere Endlage und verriegelt die Lamellenneigung in der horizontalen Position.

2. TECHNISCHE EINZELHEITEN

2.1. KOMPONENTEN DES ANTRIEBS



1 Wellenadapter

2 Antriebswelle/Rotor

3 Stator

4 Bremse

5 Getriebe

6 Schaltfühler

7 Endschaltergehäuse

8 Stromversorgungsstecker

2.2. SCHALTFÜHLER

Der Schaltfühler hat vor allem die Funktion, den Antrieb zu stoppen, wenn die Außenjalousie das Ende der Aufwärtsbewegung erreicht und die oberste Lamelle gegen den Schaltfühler drückt.

Der Schaltfühler kann daher für die Bestimmung der oberen Endlage verwendet werden. In diesem Fall muss sie nicht vom Installateur eingestellt werden. Zwischen dem Schaltfühler und seiner Abdeckung können ein oder zwei Schaltfühlerverlängerungen positioniert werden, um die Endlagen anzupassen:



Natürlich kann eine beliebige obere Endlage auf eine Position unterhalb dem Schaltfühler eingestellt werden, was zusätzliche Sicherheit bietet (siehe **Kapitel 3.3 Installation des Antriebs**).

Beachten Sie, dass eine fixe obere Endlage des Antriebs eingestellt werden muss, wenn das Produkt mit z-förmigen Lamellen ausgestattet ist. In diesem Fall wird der Schaltfühler verwendet, um die Sicherheit des Trägerprodukts zu gewährleisten.



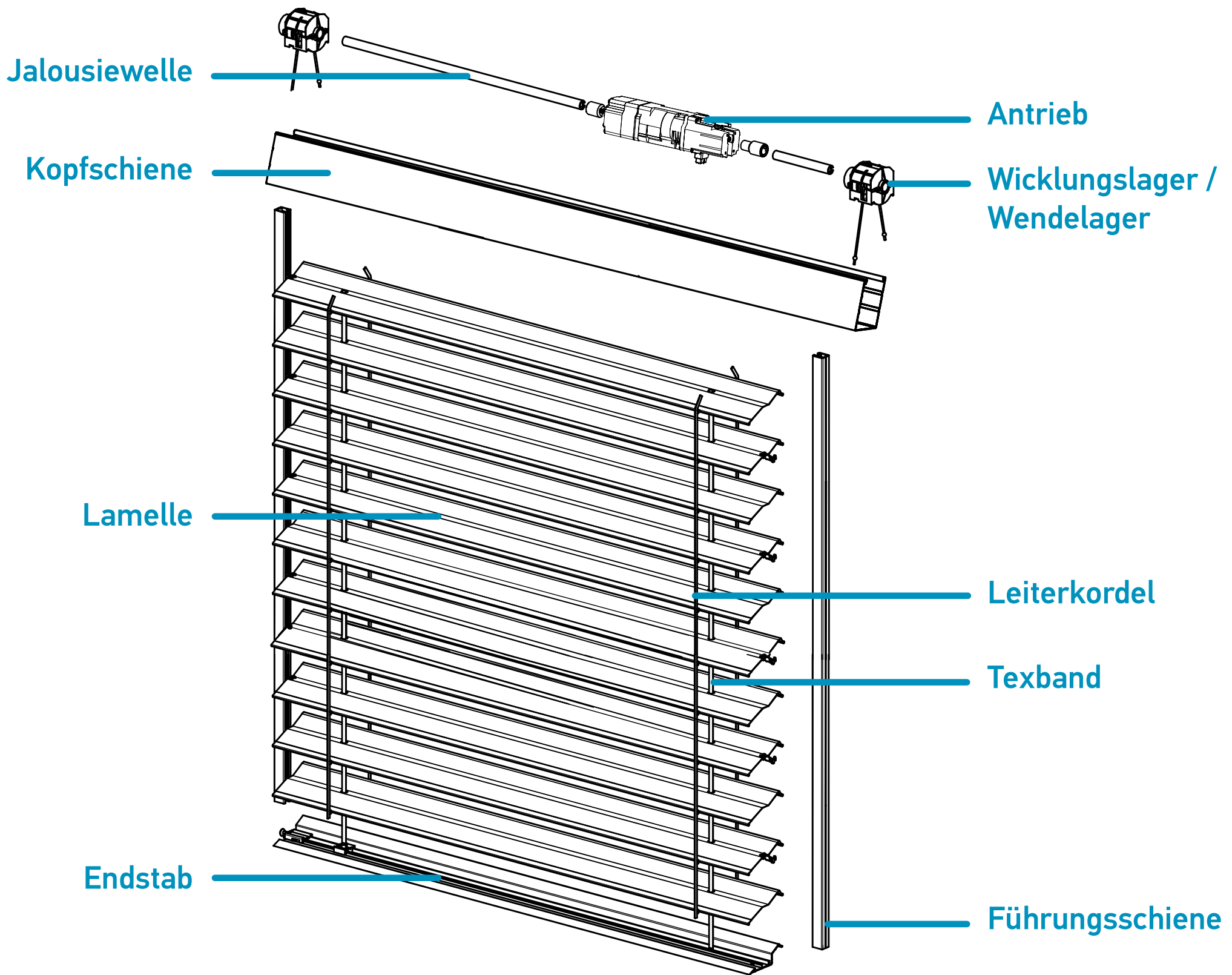
Stellen Sie sicher, dass der Schaltpilz durch die Lamellen mittig getroffen wird (keine seitliche Kräfte auf den Schaltfühler).



Eine abgerissene Schaltfühlerverlängerung kann den Antrieb unbrauchbar machen.



Wenn die Außenjalousie bei einer Abwärtsbewegung vor Erreichen der unteren Endlage außerordentlich in die Aufwärtsbewegung wechselt, wird der Antrieb gestoppt, sobald die Lamellen gegen den Schaltfühler drücken.

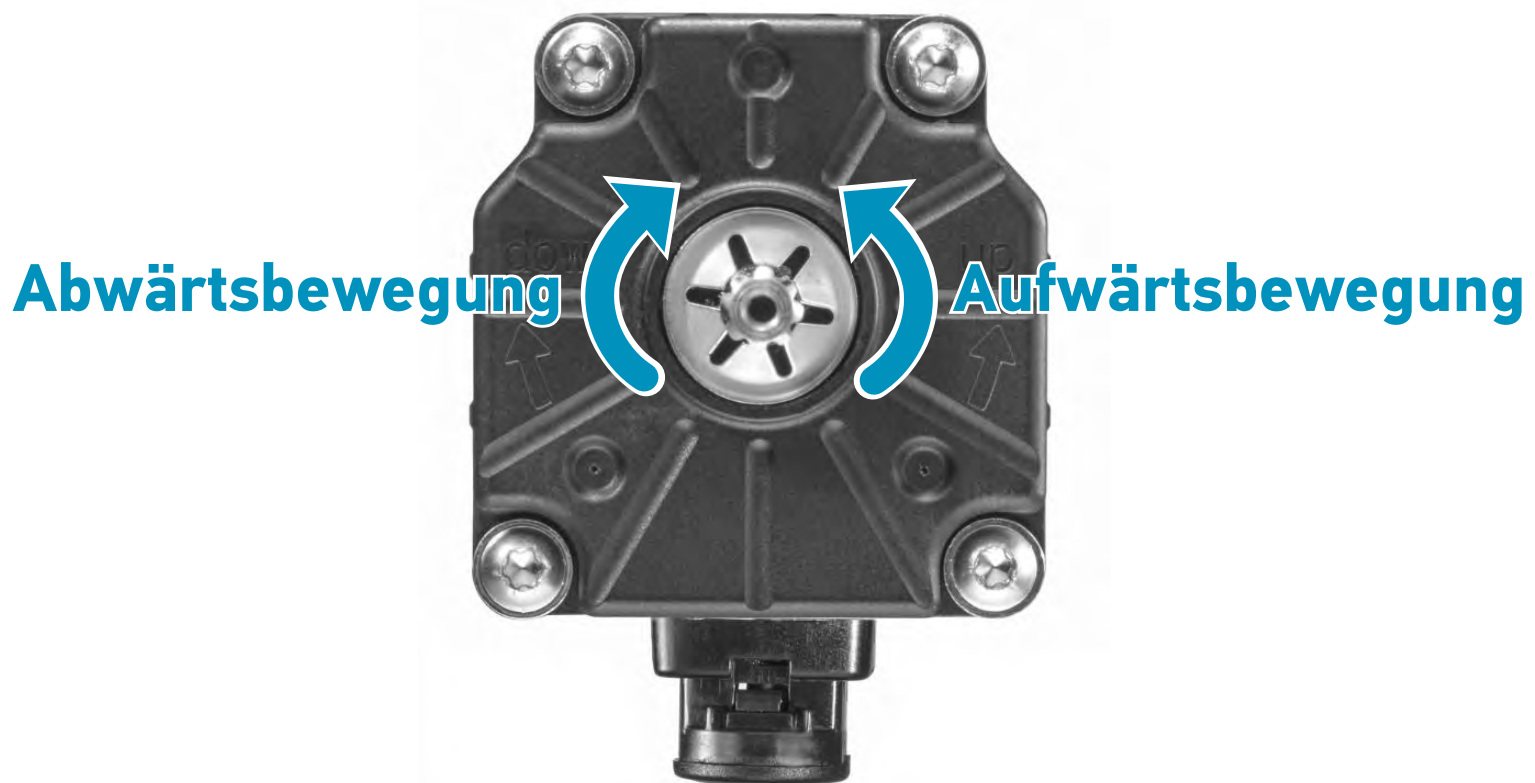


Der Behang entspricht allen Lamellen der Außenjalousie.

2.4. TECHNISCHE DATEN

→ STANDARDDREHRICHTUNG

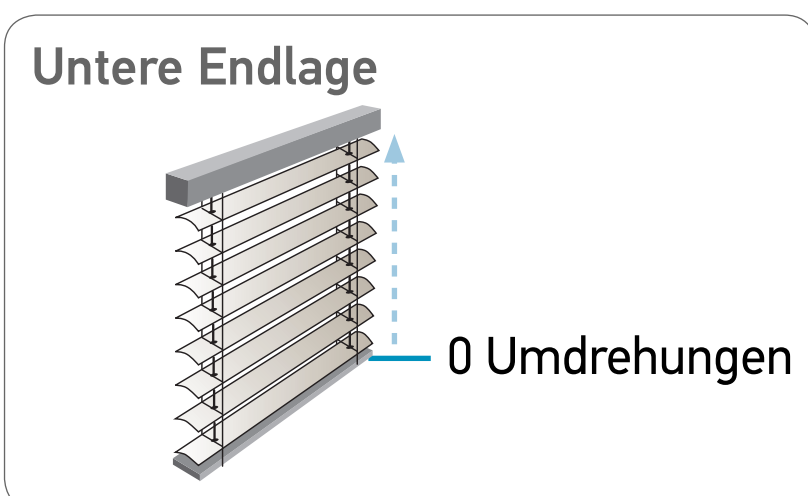
Die ursprüngliche Drehrichtung (Werkzustand) ist in das Antriebsgehäuse eingraviert. Sie kann mit einem unidirektionalen Somfy io-Funksender (siehe **Kapitel 4.2 Überprüfung der Drehrichtung des Antriebs**) umgekehrt werden.



→ KAPAZITÄT DER ENDLAGEN

Der Antrieb wird in der Position der unteren Endlage geliefert. Die obere Endlage ist auf **120 Umdrehungen der Antriebswelle** ab der unteren Endlage voreingestellt.

Es ist möglich, die Position der unteren Endlage auf **maximal 200 Umdrehungen der Antriebswelle** einzustellen. In diesem Fall muss die obere Endlage ebenfalls eingestellt werden.



→ THERMOSCHUTZ

Der Thermoschutz schützt den Antrieb gegen Überhitzung. Der Antrieb wird einige Minuten lang ausgeschaltet, wenn er sich bei langanhaltender Bedienung erhitzt.

→ MONTAGEWINKEL DES ANTRIEBS

Der Antrieb **J4 io Protect** ist für den Betrieb in waagerechter Position vorgesehen.



→ TECHNISCHE DATEN

Bezeichnung	J406 io Protect	J410 io Protect	J418 io Protect
Drehmoment	6 Nm	10 Nm	18 Nm *
Nennleistung	95 W	110 W	155 W
Nennstrom	0,4 A	0,5 A	0,7 A
Gewicht (mit Adaptern)	1,5 kg	1,7 kg	2,2 kg
Geräuschentwicklung	53 dB	55 dB	56 dB
Funkfrequenz	868-870 MHz, io-homecontrol® Tri-Band bidirektional		
Verwendete Frequenzbereiche und maximale Leistung	868,000 MHz - 868,600 MHz (ERP)< 25 mW 868,700 MHz - 869,200 MHz (ERP)< 25 mW 869,700 MHz - 870,000 MHz (ERP)< 25 mW		
Spannungsversorgung	230 V ~ 50 Hz		
Betriebstemperatur	- 20 °C bis + 70 °C		
Schutzart	IP 54		
Schutzklasse	Klasse I		
Typ der Funktionsweise und Thermoschutz	S2, 4 Min.		
Max. Anzahl verknüpfter Funksender und Sensoren	9		

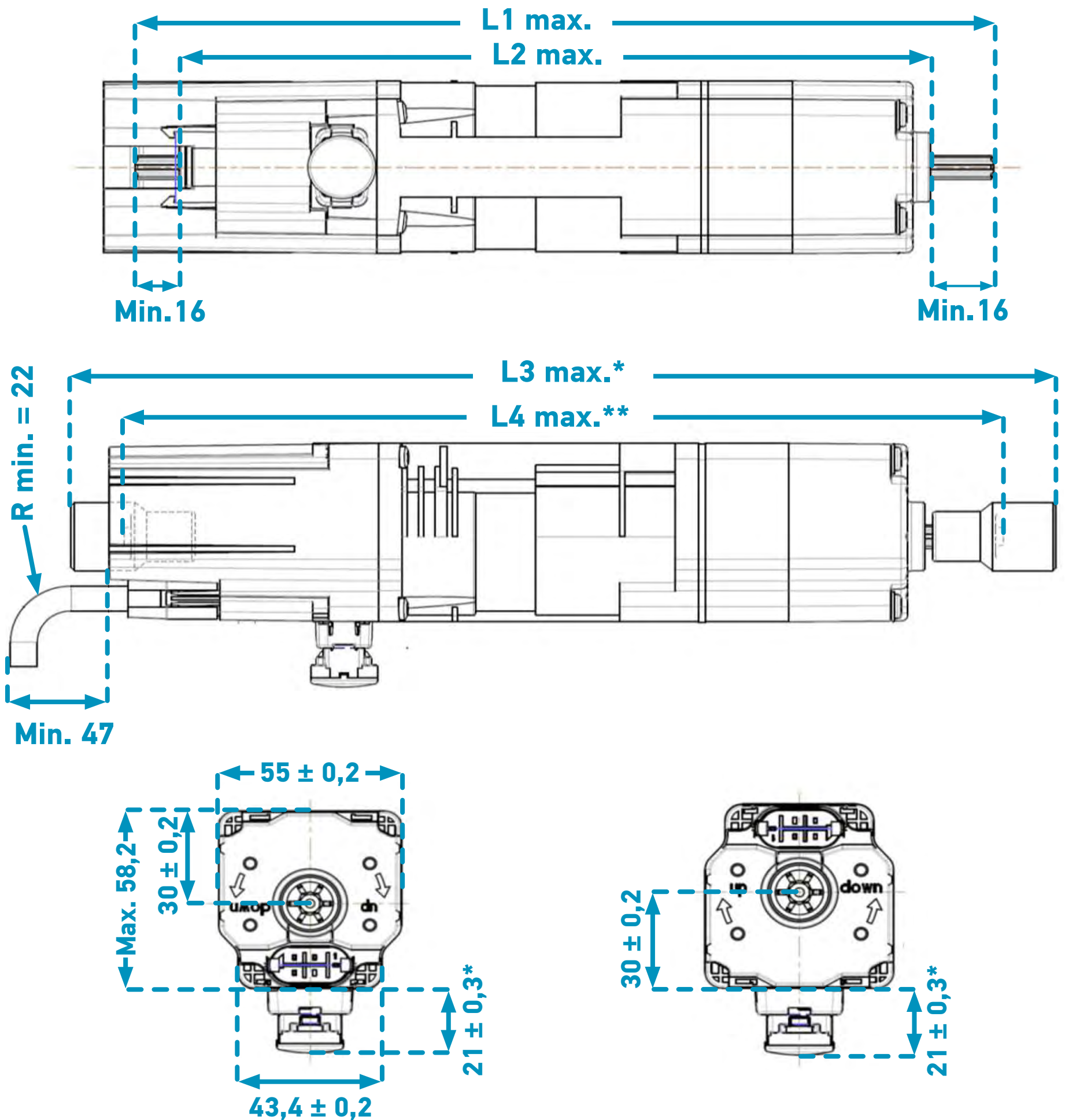


***Für einen Antrieb mit einem Drehmoment von 18 Nm beträgt der zulässige maximale Drehmoment an einem Ende der Antriebswelle 12 Nm.**



Das Somfy-Netzkabel erfüllt die Norm H07RNF. Es ist insbesondere UV-beständig und halogenfrei.

→ ZEICHNUNGEN UND ABMESSUNGEN



Bezeichnung	J406 io Protect	J410 io Protect	J418 io Protect
L1 max. (mm)	254	269	289
L2 max. (mm)	222	237	257
L3 max. (mm)	306	321	341
Adapter lang			
Adapter (medium)	296	311	331
L4 max. (mm)	265	280	300

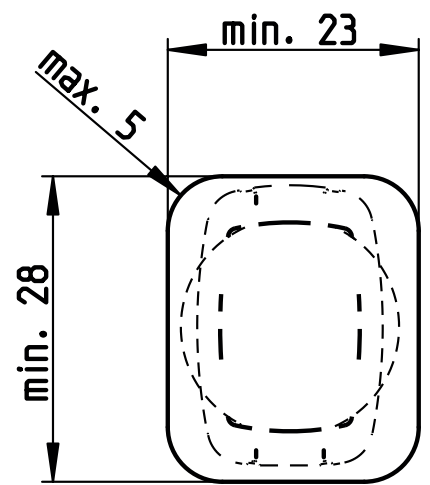
***Länge mit Somfy-Adapttern**

****Länge mit Schrauben und Somfy-Adapttern**

3. INSTALLATION IN EINER AUSSENJALOUSIE

3.1. ZUSCHNEIDEN DER KOPFSCHIENE

Für die Montage eines Antriebs in einer **oben offenen** Kopfschiene muss die Kopfschiene für den Durchgang des Schaltfühlers ohne oder mit seinen Verlängerungen zugeschnitten werden. Dieser Zuschnitt muss die folgenden Abmessungen einhalten (in mm):



3.2. MONTAGE IN EINER KOPFSCHIENE

Die Montage in den einzelnen Kopfschienen wird auf Datenblättern von jeweils einer Seite erläutert. Die Montageanweisungen für die gewünschte Kopfschiene können daher zur Vereinfachung auf einer Seite ausgedruckt werden.

LISTE DER KOPFSCHIENEN:

Kopfschiene 58 mm x 56 mm, unten offen oder Kopfschiene 57 mm x 51 mm, unten offen	S. 22
Kopfschiene 57 mm x 51 mm, oben offen oder Kopfschiene 58 mm x 56 mm, oben offen Montage mit außenliegenden Halteklammern	S. 23
Kopfschiene 57 mm x 51 mm, oben offen Montage mit innenliegenden Halteklammern	S. 24
Kopfschiene 78 mm x 67 mm, unten offen Montage mit den Antrieben J406 und J410	S. 25
Kopfschiene 78 mm x 67 mm, unten offen Montage mit Antrieb J418	S. 26
Kopfschiene 67 mm x 66 mm, unten offen	S. 27

→ **KOPFSCHIENE 58 MM X 56 MM, UNTEN OFFEN**
ODER KOPFSCHIENE 57 MM X 51 MM, UNTEN OFFEN

1


Schrauben Sie die beiden Wellenadapter **1** mit zwei Schrauben M3X8 **2** an die Welle des Antriebs.

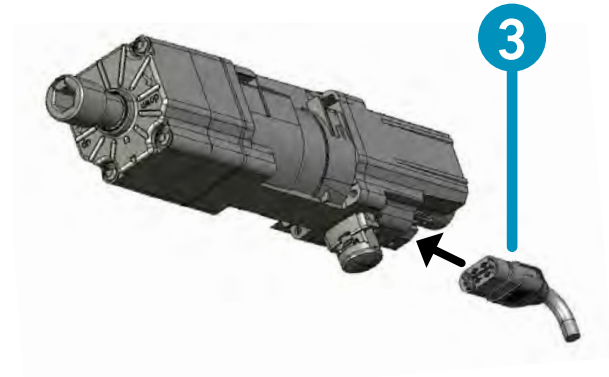
Anzugsmoment = 1,35 Nm +/- 20 %



2

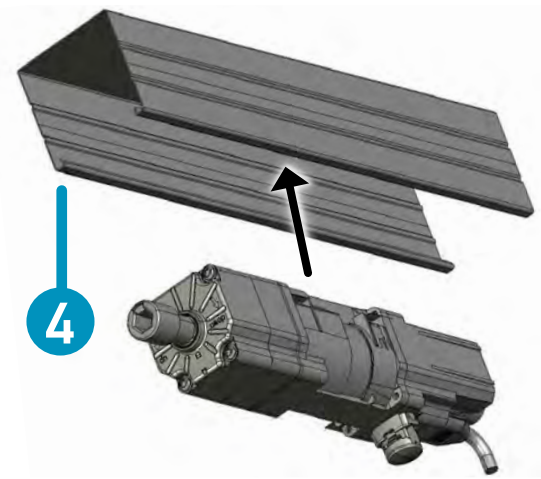
Schließen Sie das Netzkabel **3** am Antrieb an.

 **Stellen Sie sicher, dass das Kabel weder den drehenden Teil des Antriebs noch den Mechanismus der Jalousien behindert.**



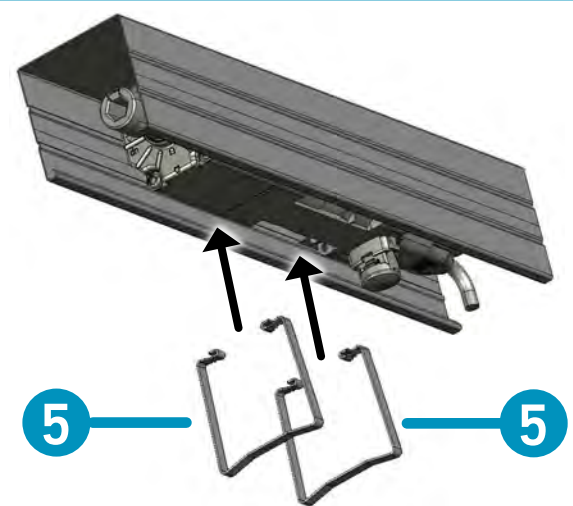
3

Setzen Sie den Antrieb in die Kopfschiene **4** ein.



4

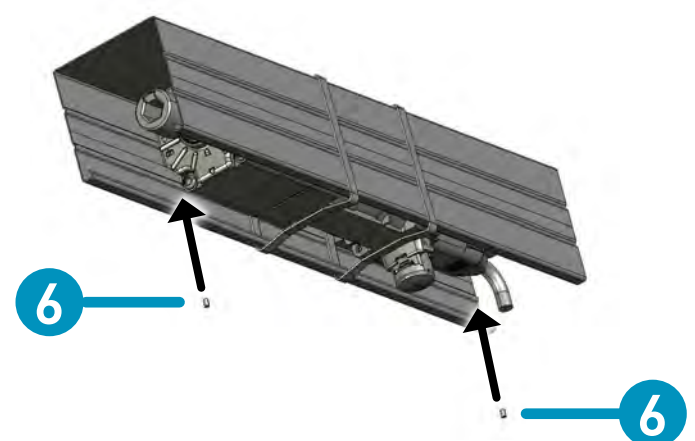
Befestigen Sie den Antrieb mit den Halteklammern **5** über dessen Resonanzbändern in der Kopfschiene.



5

Die Welle der Außenjalousie kann mit einem Gewindestift **6** in den Wellenadaptern befestigt werden.

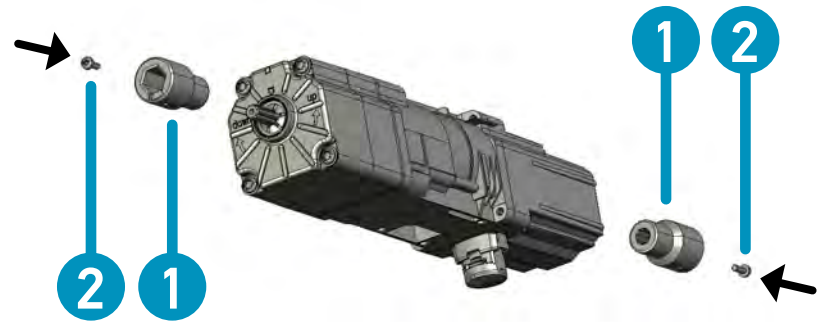
Anzugsmoment = max. 2 Nm



→ **KOPFSCHIENE 57 MM X 51 MM, OBEN OFFEN**
ODER KOPFSCHIENE 58 MM X 56 MM, OBEN OFFEN
Montage mit außenliegenden Halteklammern

1

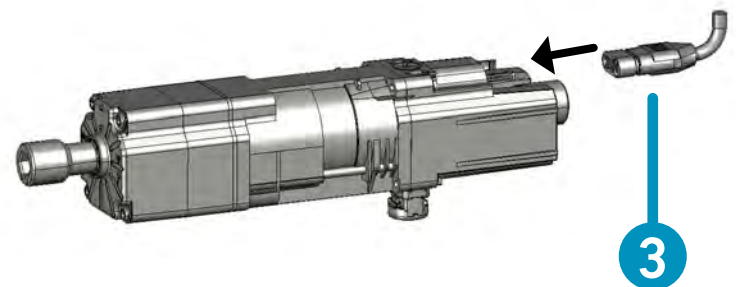
Schrauben Sie die beiden Wellenadapter **1** mit zwei Schrauben M 3 X 8 **2** an die Welle des Antriebs.
Anzugsmoment = 1,35 Nm +/- 20 %



2

Schließen Sie das Netzkabel **3** am Antrieb an.

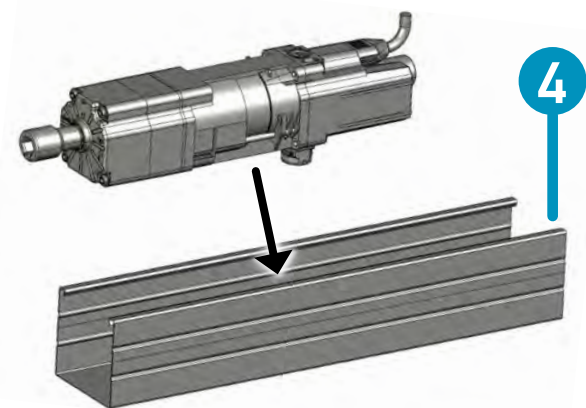
! Stellen Sie sicher, dass das Kabel weder den drehenden Teil des Antriebs noch den Mechanismus der Jalousien behindert.



3

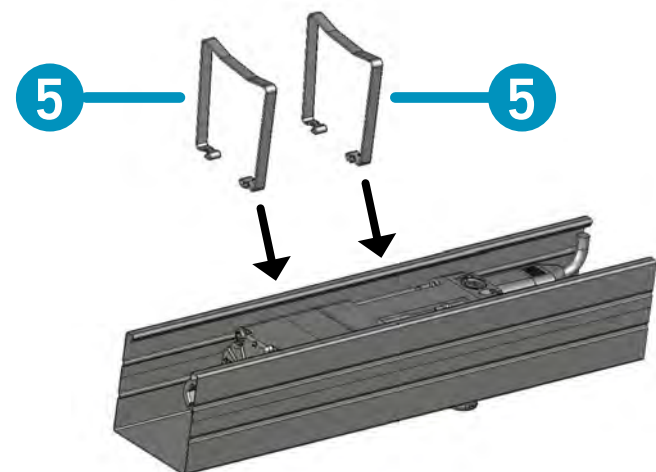
Setzen Sie den Antrieb in die Kopfschiene **4** ein.

! Stellen Sie sicher, dass die Kopfschiene für den Durchgang des Schaltfühlers zugeschnitten wurde.



4

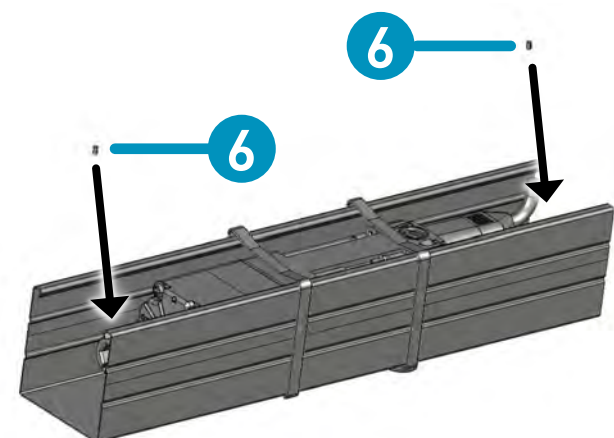
Befestigen Sie den Antrieb mit den Halteklammern **5** über dessen Resonanzbändern in der Kopfschiene.



5

Die Welle der Außenjalousie kann mit einem Gewindestift **6** in den Wellenadaptern befestigt werden.

Anzugsmoment = max. 2 Nm



→ KOPFSCHIENE 57 MM X 51 MM, OBEN OFFEN

Montage mit innenliegenden Halteklammern

1

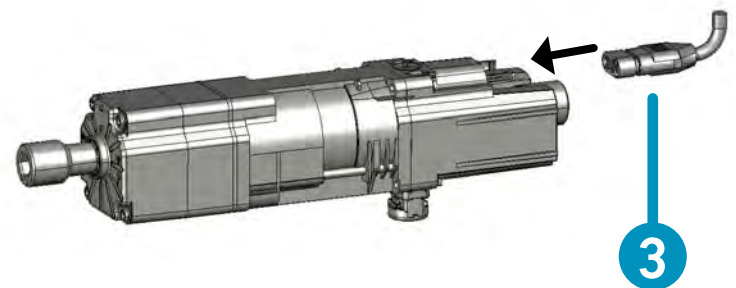
Schrauben Sie die beiden Wellenadapter **1** mit zwei Schrauben M 3 X 8 **2** an die Welle des Antriebs.
Anzugsmoment = 1,35 Nm +/- 20 %



2

Schließen Sie das Netzkabel **3** am Antrieb an.

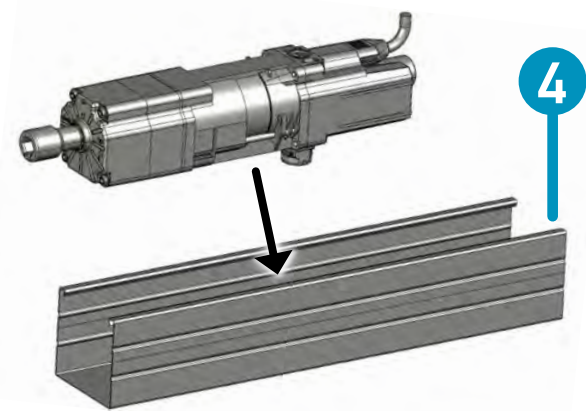
! Stellen Sie sicher, dass das Kabel weder den drehenden Teil des Antriebs noch den Mechanismus der Jalousien behindert.



3

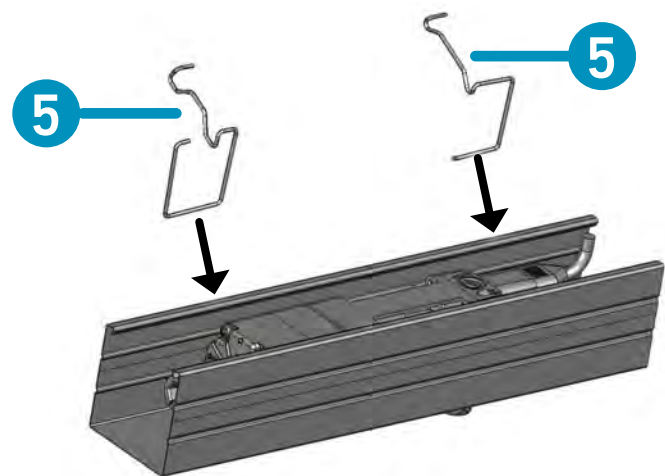
Setzen Sie den Antrieb in die Kopfschiene **4** ein.

! Stellen Sie sicher, dass die Kopfschiene für den Durchgang des Schaltfühlers zugeschnitten wurde.



4

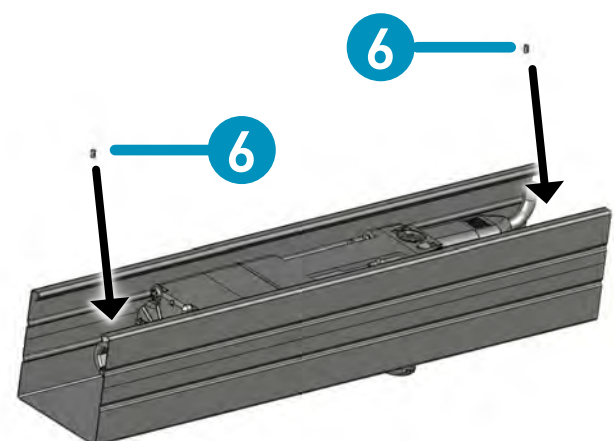
Befestigen Sie den Antrieb mit den Halteklammern **5** in der Kopfschiene.



5

Die Welle der Außenjalousie kann mit einem Gewindestift **6** in den Wellenadaptern befestigt werden.

Anzugsmoment = max. 2 Nm



→ KOPFSCHIENE 78 MM X 67 MM, UNTEN OFFEN

Montage mit den Antrieben J406 und J410

1

Schrauben Sie die beiden Wellenadapter **1** mit zwei Schrauben M 3 X 8 **2** an die Welle des Antriebs.
Anzugsmoment = 1,35 Nm +/- 20 %

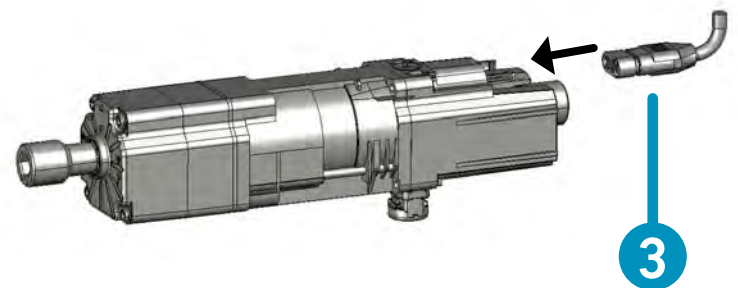


2

Schließen Sie das Netzkabel **3** am Antrieb an.

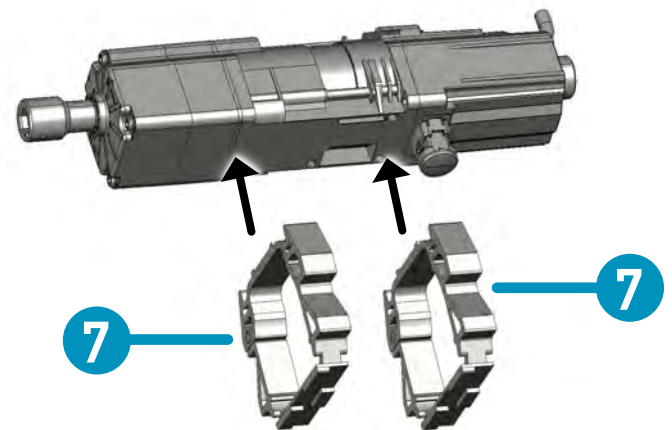


Stellen Sie sicher, dass das Kabel weder den drehenden Teil des Antriebs noch den Mechanismus der Jalousien behindert.



3

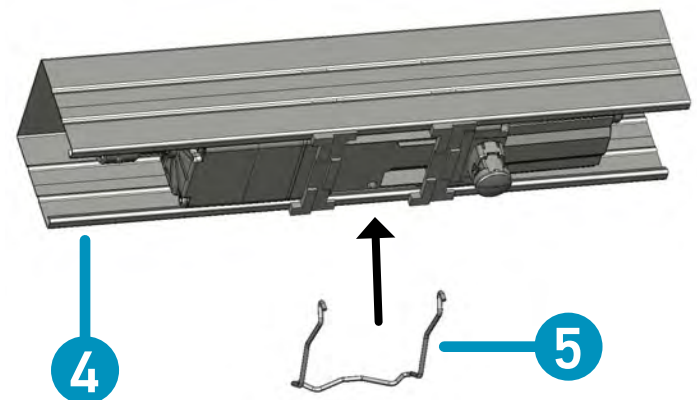
Bringen Sie die beiden Kopfschienenadapter **7** auf den Antrieb an.



4

Setzen Sie den Antrieb in die Kopfschiene **4** ein.

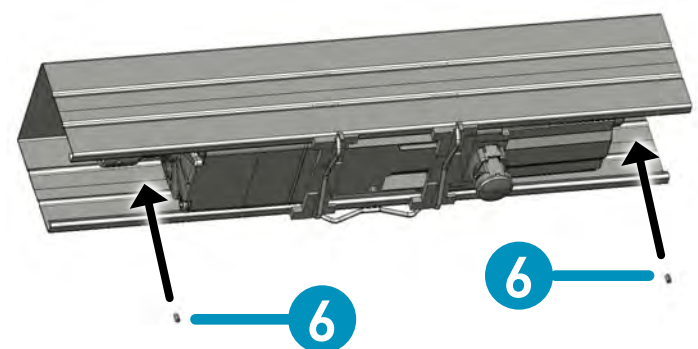
Befestigen Sie den Antrieb mit der Halteklammer **5** in der Kopfschiene.



5

Die Welle der Außenjalousie kann mit einem Gewindestift **6** in den Wellenadaptern befestigt werden.

Anzugsmoment = max. 2 Nm

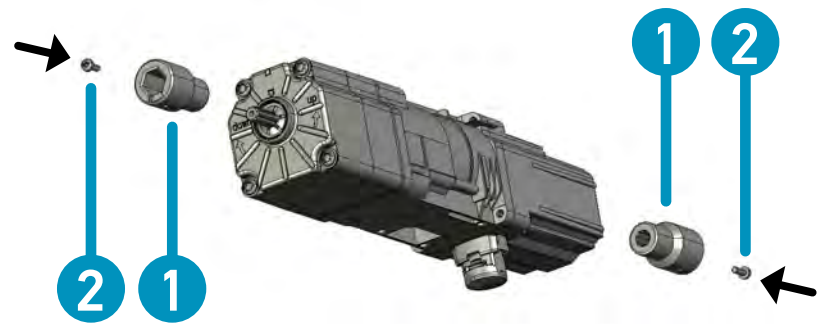


→ KOPFSCHIENE 78 MM X 67 MM, UNTEN OFFEN

Montage mit Antrieb J418


1

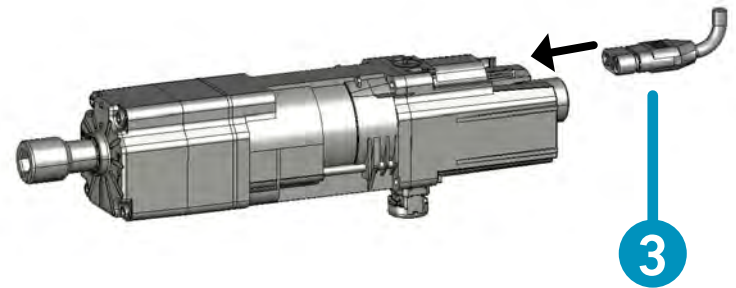
Schrauben Sie die beiden Wellenadapter **1** mit zwei Schrauben M 3 X 8 **2** an die Welle des Antriebs.
Anzugsmoment = 1,35 Nm +/- 20 %



2

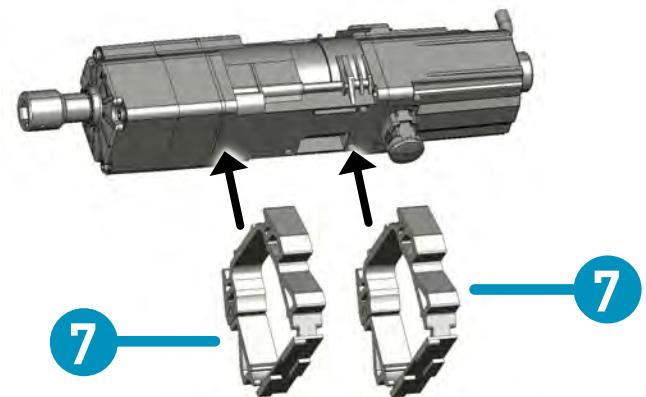
Schließen Sie das Netzkabel **3** am Antrieb an.

 **Stellen Sie sicher, dass das Kabel weder den drehenden Teil des Antriebs noch den Mechanismus der Jalousien behindert.**



3

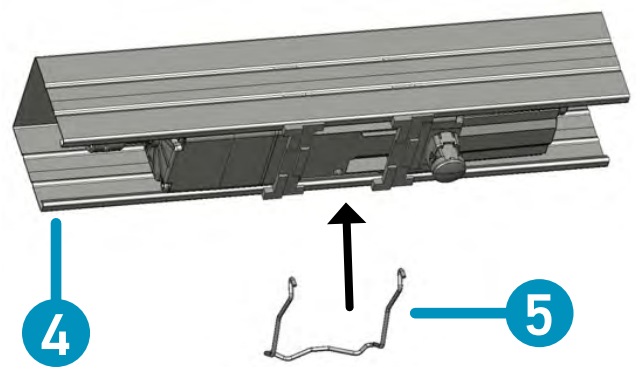
Bringen Sie die beiden Kopfschieneadapter **7** auf den Antrieb an.



4

Setzen Sie den Antrieb in die Kopfschiene **4** ein.

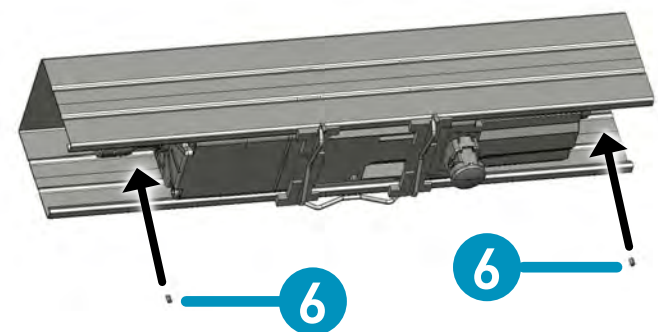
Befestigen Sie den Antrieb mit der Halteklammer **5** in der Kopfschiene.



5

Die Welle der Außenjalousie kann mit einem Gewindestift **6** in den Wellenadaptern befestigt werden.

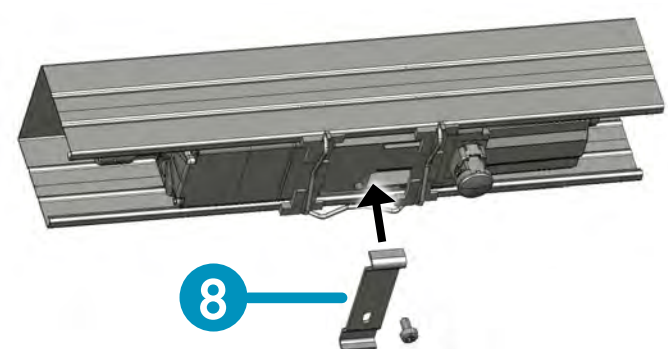
Anzugsmoment = max. 2 Nm



6

Befestigen Sie den zusätzlichen Bügel **8** auf der Baugruppe Kopfschiene + Antrieb und schrauben Sie ihn mit einer Schraube M 5 x 10 mm an den Antrieb. Die Schraube auf dem Bügel muss vollständig angezogen werden.

Anzugsmoment = max. 4 Nm



→ KOPFSCHIENE 67 MM X 66 MM, UNTEN OFFEN


1

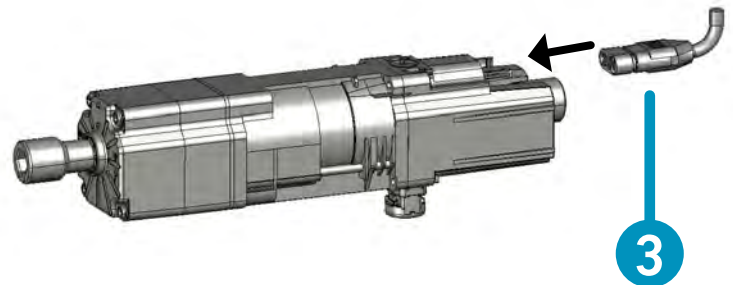
Schrauben Sie die beiden Wellenadapter **1** mit zwei Schrauben M 3 X 8 **2** an die Welle des Antriebs.
Anzugsmoment = 1,35 Nm +/- 20 %



2

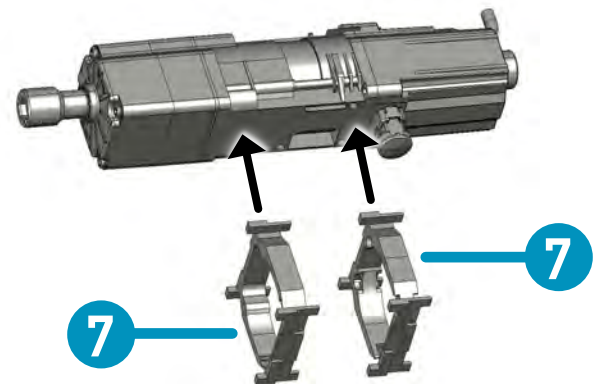
Schließen Sie das Netzkabel **3** am Antrieb an.

 **Stellen Sie sicher, dass das Kabel weder den drehenden Teil des Antriebs noch den Mechanismus der Jalousien behindert.**



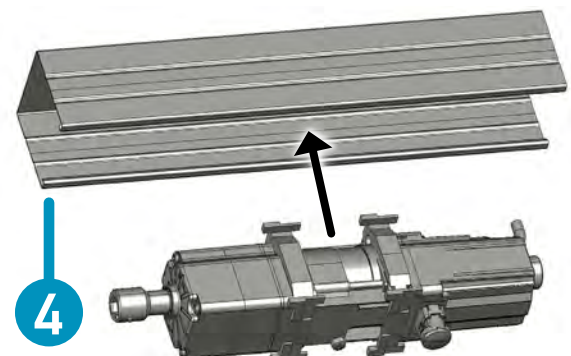
3

Bringen Sie die beiden Kopfschienenadapter **7** auf den Antrieb an.



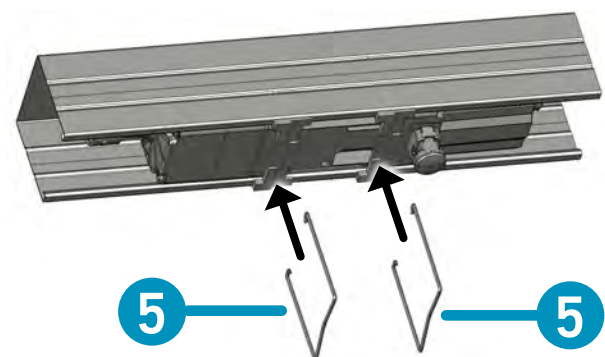
4

Setzen Sie den Antrieb in die Kopfschiene **4** ein.



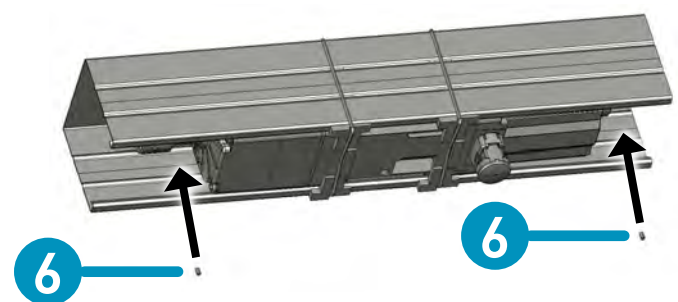
5

Befestigen Sie den Antrieb mit den Halteklammern **5** in der Kopfschiene.



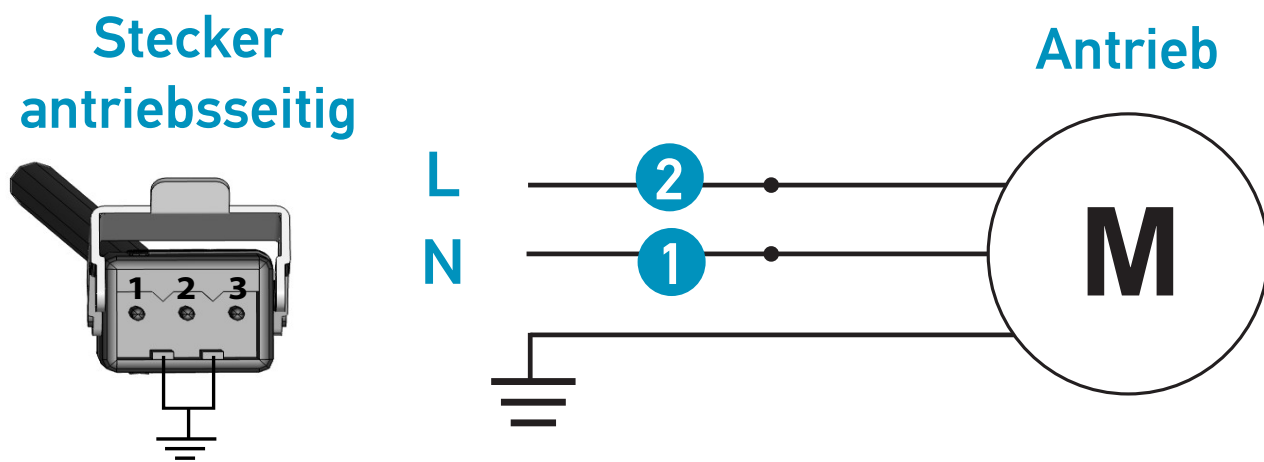
6

Die Welle der Außenjalousie kann mit einem Gewindesttift **6** in den Wellenadaptern befestigt werden.
Anzugsmoment = max. 2 Nm



3.3. ANSCHLUSS DES ANTRIEBS

Der nachstehende Schaltplan und die Tabelle erläutern den elektrischen Anschluss des Antriebs **J4 io Protect**:



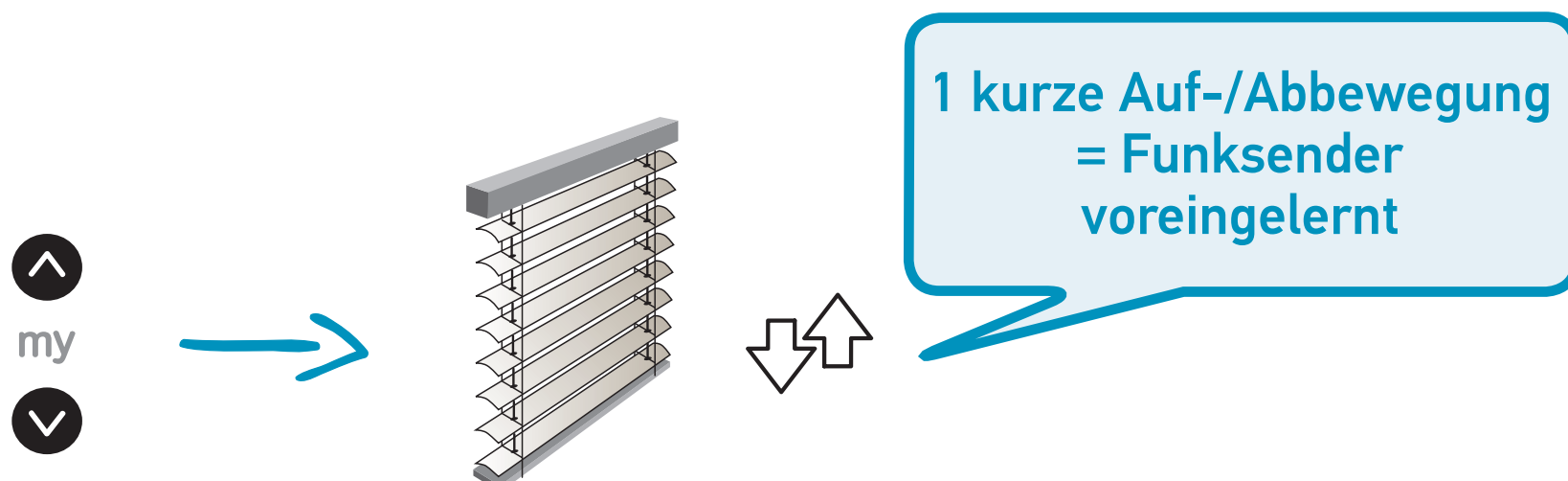
Phase (L)	2	Schwarz
Neutralleiter (N)	1	Blau
Schutzleiter (⏚)		Grüngelb

4. INBETRIEBNAHME DES ANTRIEBS

4.1. VOREINLERNEN DES UNIDIREKTIONALEN SOMFY IO-FUNKSENDERS



Drücken Sie gleichzeitig die Auf- und die Ab-Taste: Die Außenjalousie bestätigt mit einer kurzen Auf-/Abbewegung: Der unidirektionale Somfy io-Funksender wurde im Antrieb voreingelernt.



4.2. ÜBERPRÜFUNG DER DREHRICHTUNG DES ANTRIEBS

Drücken Sie die Ab-Taste (oder die Auf-Taste).

FALL 1 Die Außenjalousie bewegt sich nach unten (oder nach oben). Die Drehrichtung ist korrekt. ➔ Machen Sie weiter mit dem nächsten Kapitel.

FALL 2 Die Außenjalousie bewegt sich nach oben (oder nach unten). Die Drehrichtung ist nicht korrekt. ➔ Drücken Sie die Taste **my**, bis sich die Außenjalousie bewegt, um die Drehrichtung umzukehren.

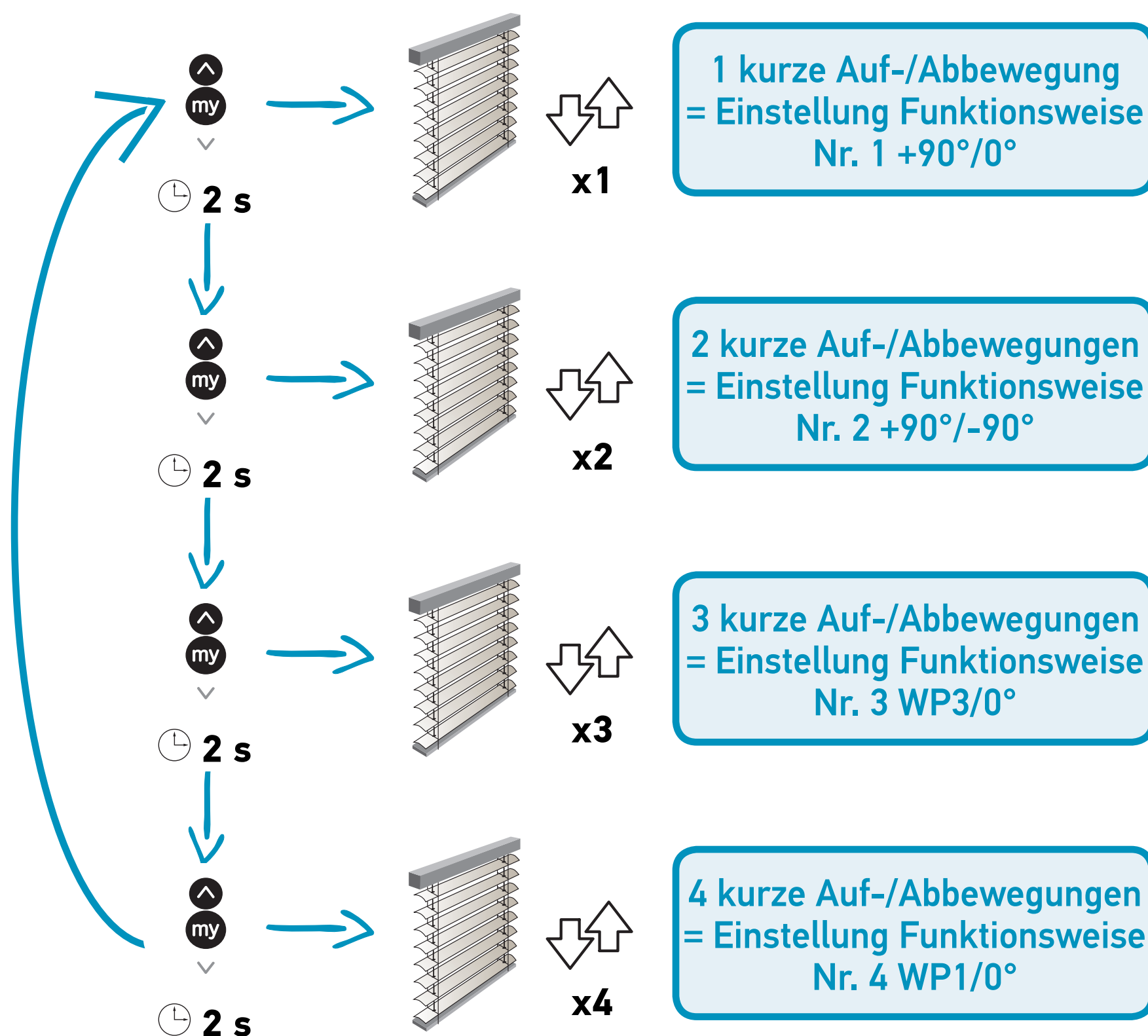


Im Fall einer Umkehrung der Drehrichtung wird die aktuelle Position als untere Endlage gespeichert.

4.3. VERFAHREN ZUR EINSTELLUNG DER KINEMATIK

Drücken Sie gleichzeitig 2 Sekunden lang die Auf-Taste und die Taste **my**. Die Außenjalousie bestätigt mit einer kurzen Auf-/Abbewegung: Die Funktionsweise Nr. 1 (+90°/0°) ist aktiviert.

Um die Funktionsweise Nr. 2 (+90°/-90°) zu aktivieren, warten Sie zwei kurze Auf-/Abbewegungen ab. Für die Funktionsweise Nr. 3 (WP3/0°) warten Sie drei und für die Funktionsweise Nr. 4 (WP1/0°) vier kurze Auf-/Abbewegungen ab.



→ TABELLE DER EINSTELLUNGEN DER KINEMATIK

Einstellung der Kinematik / Funktionsweise	Einstellung der Empfindlichkeit der Hinderniserkennung	Mindestanzahl Umdrehungen der Antriebswelle zwischen unterer und oberer Endlage
Einstellung Funktionsweise Nr. 1 +90°/0°	Hoch	3 Umdrehungen
Einstellung Funktionsweise Nr. 2 +90°/-90°	Hoch	3 Umdrehungen
Einstellung Funktionsweise Nr. 3 WP3/0°	Niedrig	3 Umdrehungen
Einstellung Funktionsweise Nr. 4 WP1/0°	Hoch	6 Umdrehungen

4.4. AUTOMATISCHE EINSTELLUNG DER ENDLAGEN

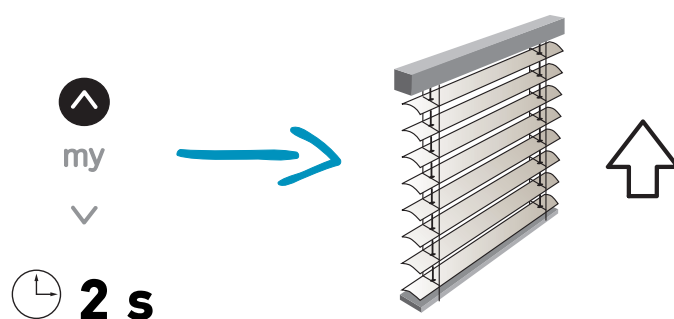


Der Antrieb wird ab Werk in der unteren Endlage und mit 120 Umdrehungen bis zur oberen Endlage ausgeliefert.

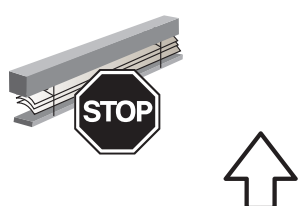


Stellen Sie sicher, dass der Antrieb in einer Außenjalousie montiert wurde, die sich mit geschlossenen Lamellen in ihrer unteren Endlage befindet.

Drücken Sie 2 Sekunden lang die Auf-Taste: Die Drehrichtung bewirkt die Aufwärtsbewegung der Außenjalousie bis zum Stopp auf dem Schaltfühler.



Als obere Endlage wird die Position **ca. 6 mm** unterhalb des Schaltfühlers eingelernt.



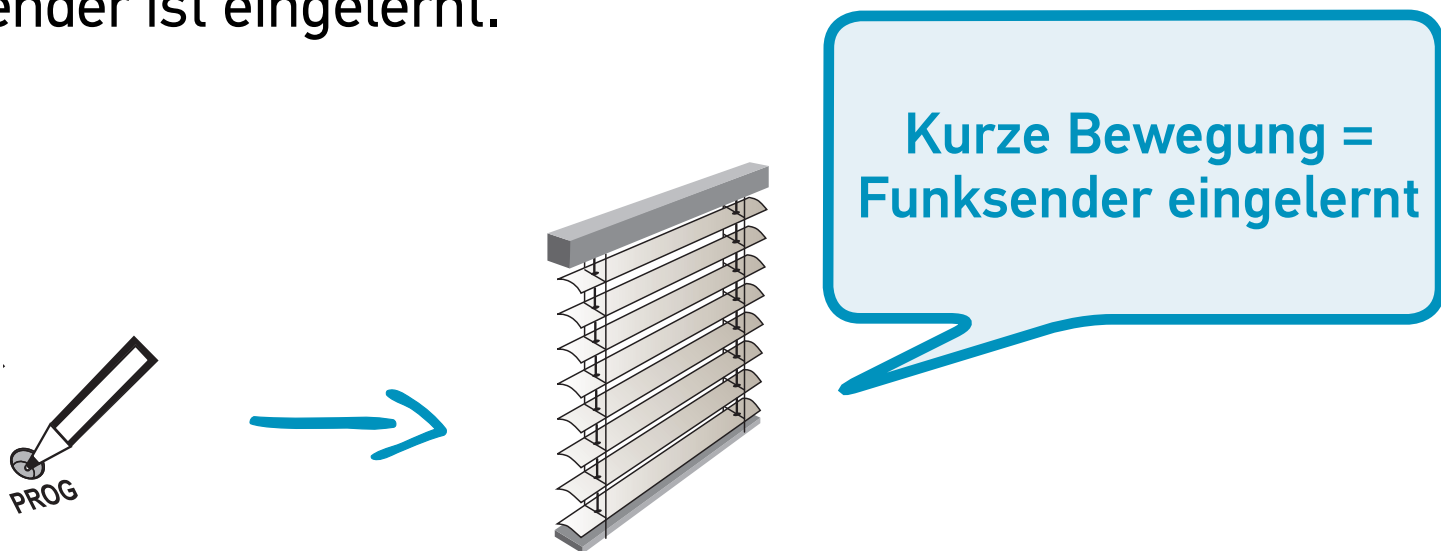
**Stopp auf Schaltfühler
=
obere Endlage eingelernt**

4.5. EINLERNEN DES ERSTEN UNIDIREKTIONALEN SOMFY IO-FUNKSENDERS



- **Mit einem bereits voreingelernten unidirektionalen Somfy io-Funksender**

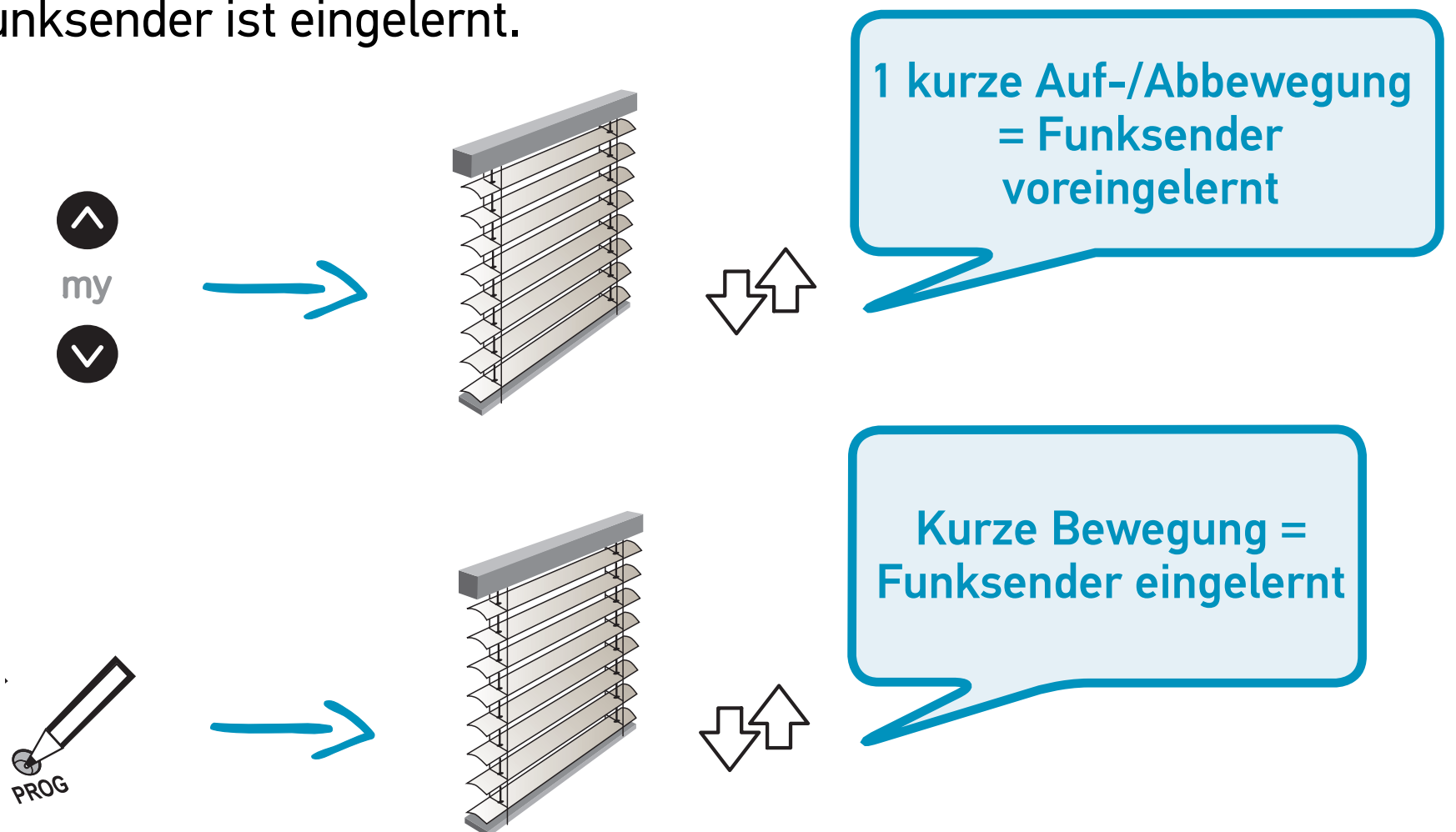
Drücken Sie kurz die **PROG**-Taste dieses Funksenders: Die Außenjalousie bestätigt mit einer kurzen Bewegung und der Funksender ist eingelernt.



- **Nach einer einfachen Spannungsunterbrechung**

Drücken Sie gleichzeitig die Auf- und die Ab-Taste des neuen Funksenders, bis sich die Außenjalousie bewegt.

Drücken Sie kurz die **PROG**-Taste dieses Funksenders: Die Außenjalousie bestätigt mit einer kurzen Bewegung und der Funksender ist eingelernt.



Wie Sie einen bidirektionalen Somfy io-Funksender einlernen, wird in der Gebrauchsanleitung des Funksenders erläutert.

5. ÄNDERUNG DER GRUNDEINSTELLUNGEN

5.1. IDENTIFIZIERUNG BEREITS ERFOLGTER EINSTELLUNGEN

Schalten Sie die Spannungsversorgung des Antriebs ein.

-
- | | | | |
|---------------|--|---|---|
| FALL 1 | Der Antrieb bestätigt mit einer kurzen Auf-/Abbewegung: Die Endlagen sind eingestellt, aber kein Funksender wurde eingelernt. | ⇒ | Schlagen Sie im Kapitel 4.4 nach. |
| FALL 2 | Der Antrieb bestätigt nicht mit einer kurzen Auf-/Abbewegung und reagiert nicht auf Drücken der Auf- oder Ab-Taste: Die Endlagen sind nicht eingestellt und es wurde kein Funksender eingelernt. | ⇒ | Schlagen Sie im Kapitel 4.1 nach. |
| FALL 3 | Der Antrieb bestätigt nicht mit einer kurzen Auf-/Abbewegung, reagiert jedoch auf Drücken der Auf- oder Ab-Taste: Die Endlagen sind eingestellt und der Funksender wurde eingelernt. | ⇒ | Machen Sie weiter mit dem nächsten Schritt. |
-



Es darf immer nur ein Antrieb auf einmal eingeschaltet werden.

5.2. ANPASSUNG DES MAXIMALEN WENDEBEREICHS



Die Einstellung des maximalen Wendebereichs ist wichtig für die Präzision der gewünschten Lamellenausrichtung.



Ab Werk entspricht der maximale Wendebereich einer Drehung der Antriebswelle um 105° für alle Funktionsweisen mit Ausnahme der Funktionsweise +90°/-90°, für die der Wendebereich einer Drehung um 180° entspricht.

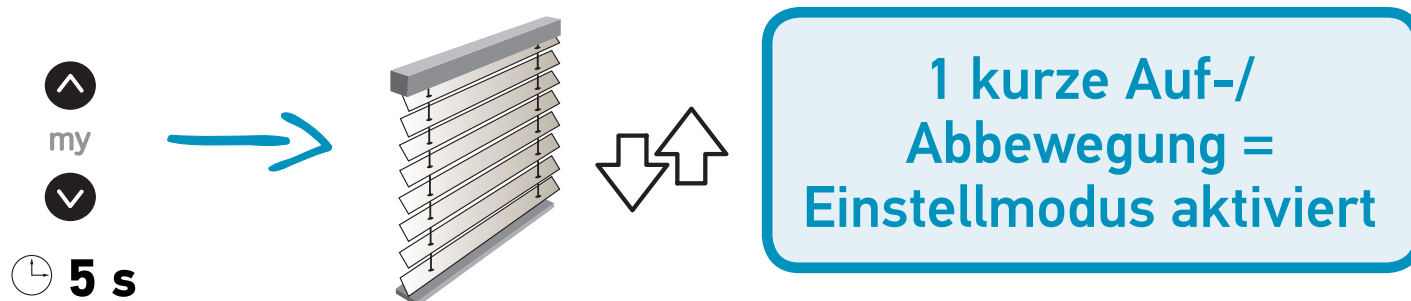
Was versteht man unter maximaler Wendebereich?

Der maximale Wendebereich entspricht dem Bereich zwischen geschlossenen und maximal geöffneten Lamellen (Zustand beim Hochfahren).

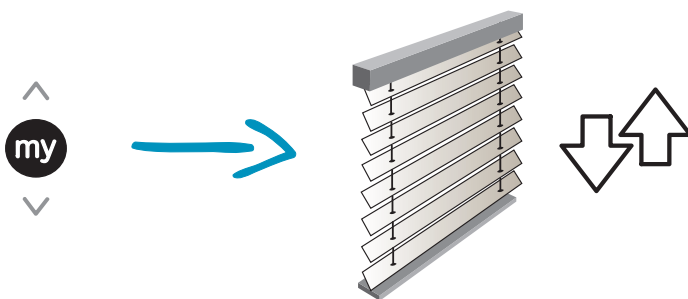
Die Position der maximal geöffneten Lamellen wird erreicht, wenn die Lamellen nicht weiter geneigt werden und sich die Außenjalousie kurz nach oben bewegt.

Drücken Sie die Ab-Taste, bis die untere Endlage erreicht ist.

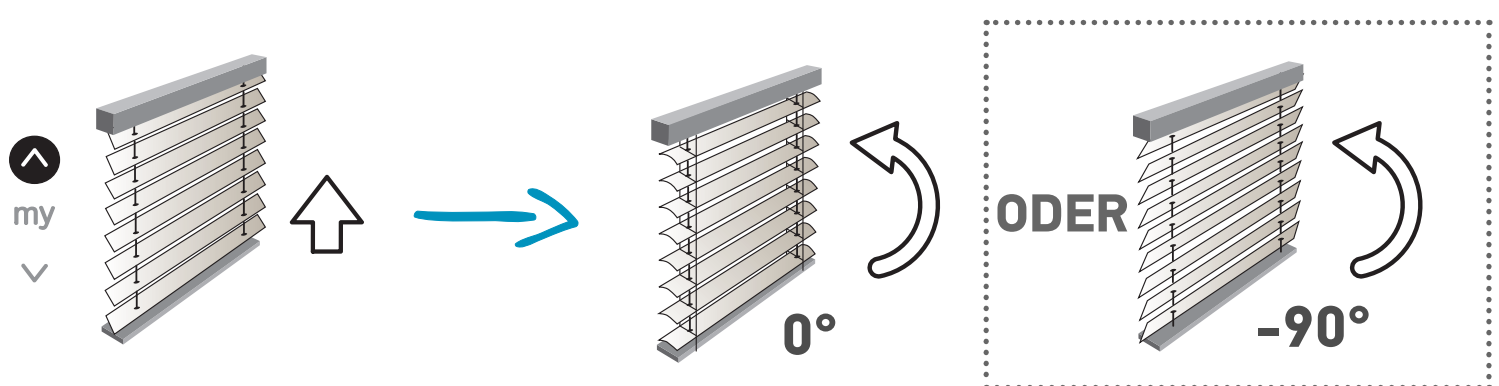
Drücken Sie 5 Sekunden lang gleichzeitig die Auf- und die Ab-Taste: Die Außenjalousie reagiert mit einer kurzen Bewegung.



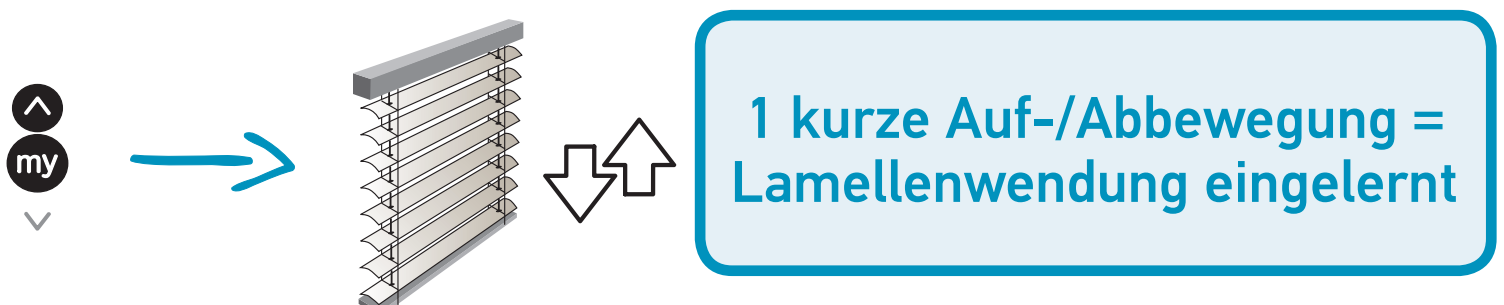
Drücken Sie die Taste **my**: Die Außenjalousie reagiert mit einer kurzen Bewegung.



Drücken Sie mehrmals kurz die Auf-Taste, um die Lamellen aus der geschlossenen in die maximal geöffnete Position zu bewegen.



Drücken Sie gleichzeitig die Auf-Taste und die Taste **my**, bis die Außenjalousie mit einer Bewegung reagiert.



5.3. ANPASSUNG DER HORIZONTALEN LAMELLENPOSITION



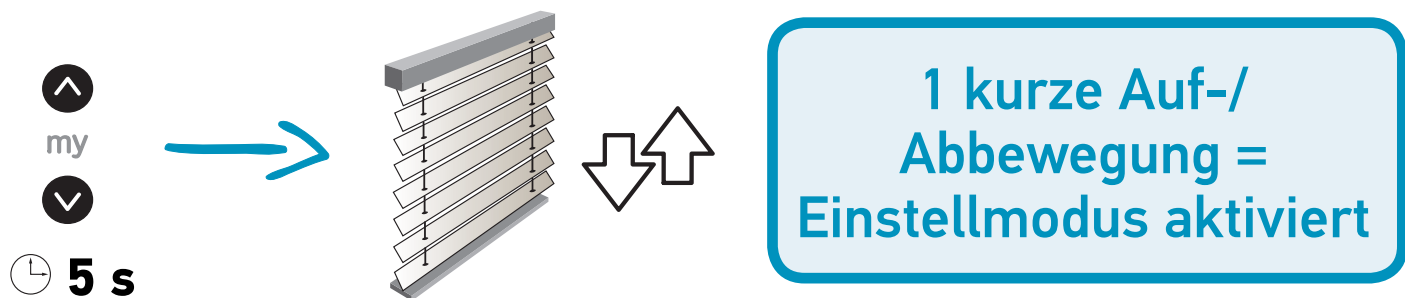
Die Voraussetzung dafür ist die korrekte Einstellung bzw. Anpassung des maximalen Wendebereichs.



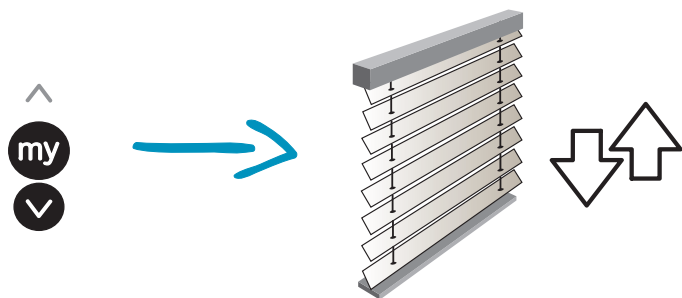
Diese Einstellung wird nur für eine Außenjalousie mit +90°/-90°-Kinematik benötigt, die mit einem Sonnensensor verknüpft ist.

Drücken Sie die Ab-Taste, bis die untere Endlage erreicht ist.

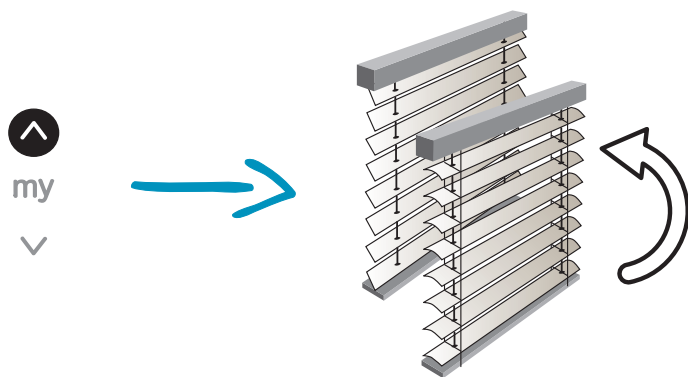
Drücken Sie 5 Sekunden lang gleichzeitig die Auf- und die Ab-Taste: Die Außenjalousie reagiert mit einer kurzen Bewegung.



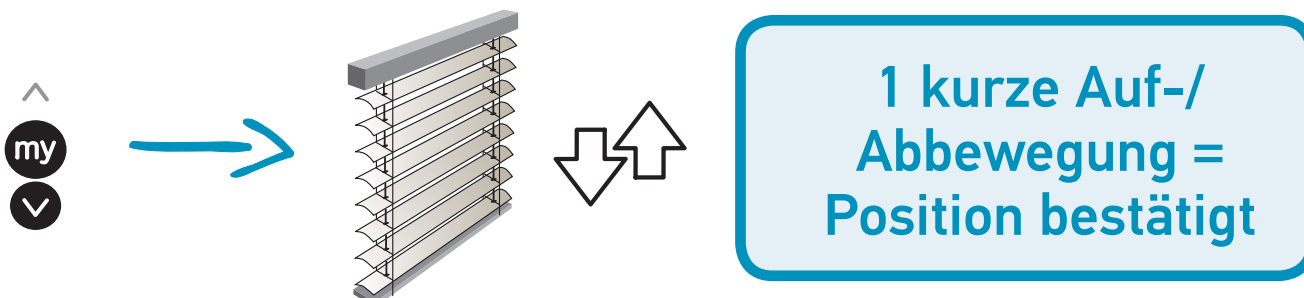
Drücken Sie gleichzeitig die Taste **my** und die Ab-Taste: Die Außenjalousie reagiert mit einer kurzen Bewegung.



Drücken Sie mehrmals kurz die Auf-Taste, um die Lamellen in die horizontale Position zu bewegen.



Drücken Sie gleichzeitig die Taste **my** und die Ab-Taste, bis die Außenjalousie mit einer Bewegung reagiert: Die horizontale Lamellenposition wurde bestätigt.



Diese Einstellung kann vor dem Einlernen des ersten unidirektionalen Somfy IO-Funksenders erfolgen.

5.4. ANPASSUNG DER ENDLAGEN



Diese Schritte werden auch in der gedruckten Kurzanleitung beschrieben, die mit dem Antrieb geliefert wird und auf der Website www.somfy.info zum Download bereit steht.



Für die Funktionsweisen Nr. 1, 2 und 3 werden zwischen unterer und oberer Endlage mindestens 3 Umdrehungen der Antriebswelle benötigt, für die Funktionsweise Nr. 4 mindestens 6 Umdrehungen.

VIDEO ZUR EINSTELLUNG DER OBEREN ENDLAGE

VIDEO ZUR EINSTELLUNG DER UNTEREN ENDLAGE

Die Videos können auf dem YouTube Channel **SOMFYTV** abgespielt werden. Klicken Sie für den Zugriff auf den nachstehenden Link:
→ www.youtube.com/somfytv/playlists

Klicken Sie hier, um die Videos direkt aufzurufen.

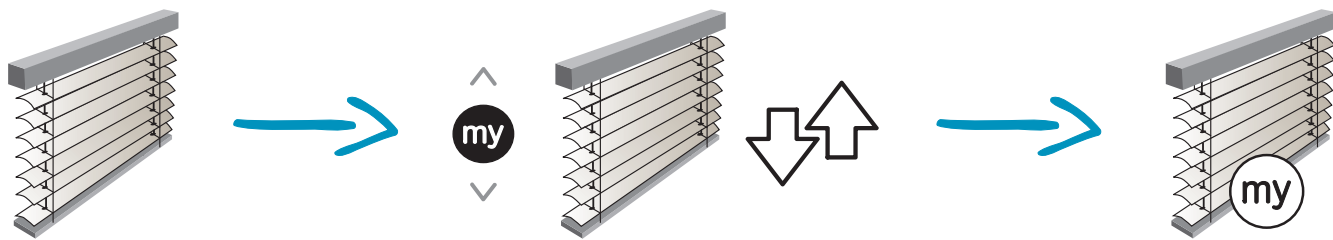


Wenn die Spannungsversorgung während der Einstellungen unterbrochen wird (> 10 Min.), wird die aktuelle Position der Außenjalousie als untere Endlage eingelernt, wenn diese nicht vom Hersteller verriegelt wurde.

5.5. LIEBLINGSPOSITION

→ ANPASSUNG DER LIEBLINGSPOSITION (my)

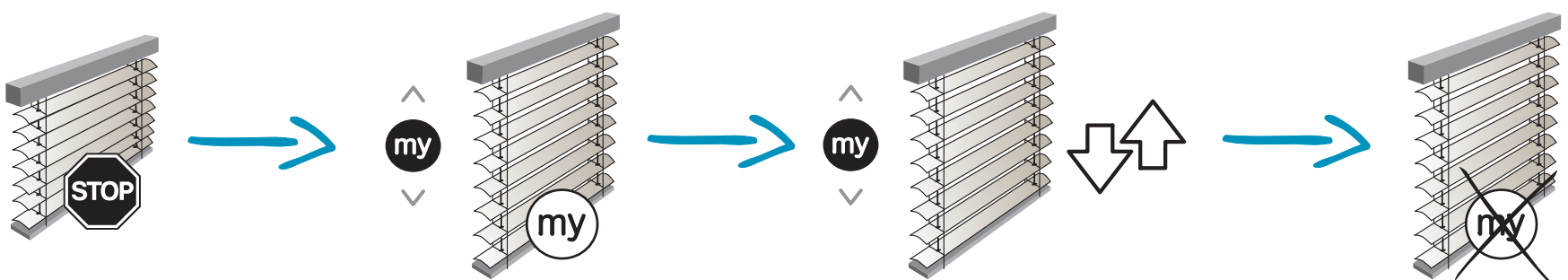
Fahren Sie die Außenjalousie in die gewünschte Lieblingsposition (**my**).
Drücken Sie die Taste (**my**), bis die Außenjalousie mit einer Bewegung reagiert: Die neue Lieblingsposition (**my**) wurde gespeichert.



→ LÖSCHEN DER LIEBLINGSPOSITION (my)

Drücken Sie bei gestoppter Außenjalousie kurz die Taste **my**:
Die Außenjalousie fährt in die Lieblingsposition.

Drücken Sie erneut die Taste **my** und halten Sie sie gedrückt, bis sich die Außenjalousie bewegt: Die Lieblingsposition wurde gelöscht.



5.6. AUSWAHL DER FUNKTIONSWEISE

→ EINSTELLEN DER FUNKTIONSWEISE

Der Antrieb **J4 io Protect** wird ab Werk für den Betrieb in einer Außenjalousie mit Standardfunktionsweise +90°/0° eingestellt.

Es ist jedoch möglich, eine andere Funktionsweise auszuwählen. Sie können diese Einstellung mit den Einstell-Tools **EMS2** oder **Set&Go** vornehmen.



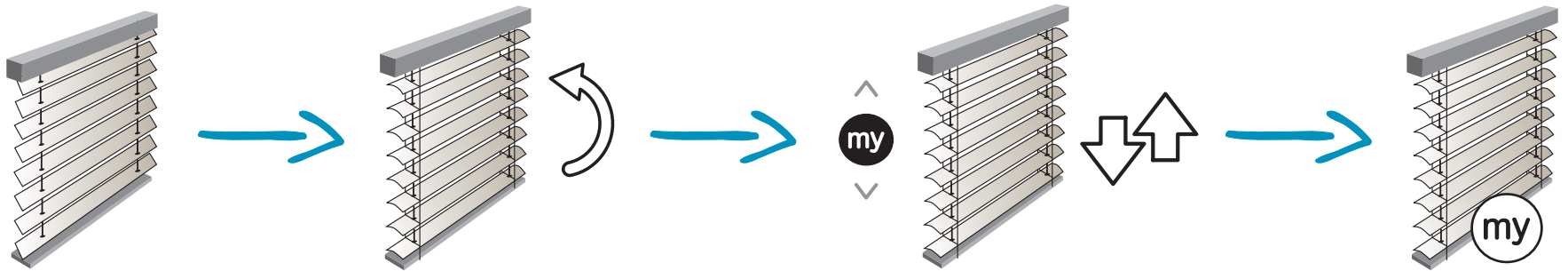
Für die Funktionsweise Nr. 4 darf als Lieblingsposition My nur die untere Endlage mit einer Lamellenausrichtung im Bereich der Lamellenwendung eingestellt werden.



Dieser Schritt ist unerlässlich für eine optimale Anzeige des Produktstatus, wenn die Produkte durch Piktogramme auf einer Steuerschnittstelle dargestellt werden.

→ EINLERNEN DER LIEBLINGSPOSITION FÜR FUNKTIONSWEISE NR. 4 (WP3)

Fahren Sie die Außenjalousie in die untere Endlage mit geschlossenen Lamellen. Neigen Sie die Lamellen, bis sie den gewünschten Winkel bzw. den Winkel der Arbeitsposition erreicht haben. Drücken Sie die Taste **my**, bis die Außenjalousie mit einer Bewegung reagiert: Die neue Lieblingsposition **my** ist eingelernt.



Bei WP1/0° ist die Arbeitsposition nicht einstellbar.

5.7. AKTIVIERUNG DER ZUSÄTZLICHEN FUNKTIONEN



Diese Schritte werden auch in der gedruckten Kurzanleitung beschrieben, die mit dem Antrieb geliefert wird und auf der Website www.somfy.info zum Download bereit stehen.

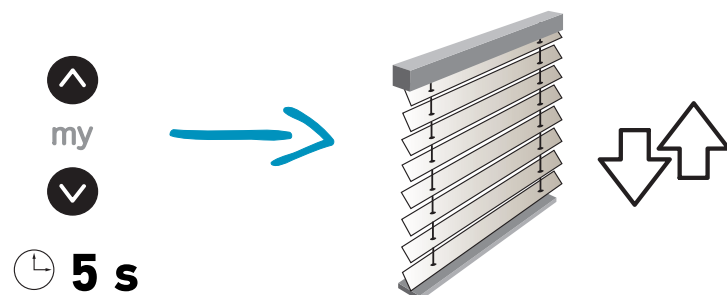
Diese Funktionen können mit den Tools **EMS2** und **Set&Go io** ebenfalls aktiviert werden.

→ HINDERNISERKENNUNG

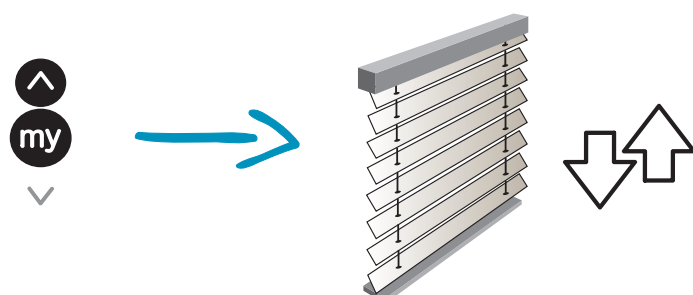


Hindernisse werden nur bei einer Aufwärtsbewegung der Außenjalousie erkannt.

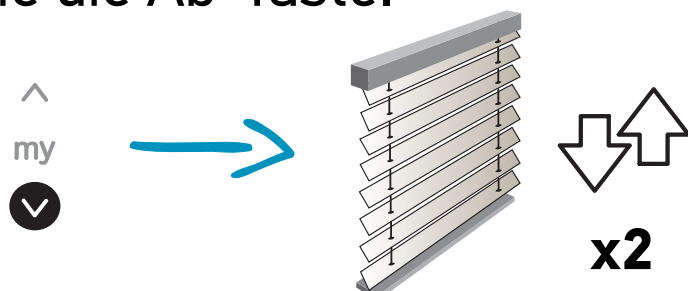
Drücken Sie mindestens 5 Sekunden lang gleichzeitig die Auf- und die Ab-Taste: Die Außenjalousie reagiert mit einer kurzen Bewegung.



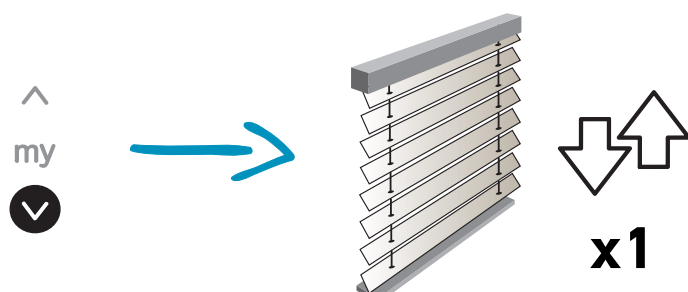
Drücken Sie gleichzeitig die Auf-Taste und die Taste **my**: Die Außenjalousie reagiert mit einer kurzen Bewegung.



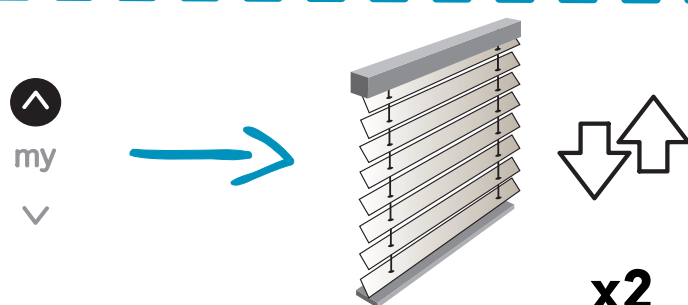
Um die Empfindlichkeit der Hinderniserkennung zu erhöhen, drücken Sie die Auf-Taste, um sie zu reduzieren bzw. die Funktion zu deaktivieren, drücken Sie die Ab-Taste.



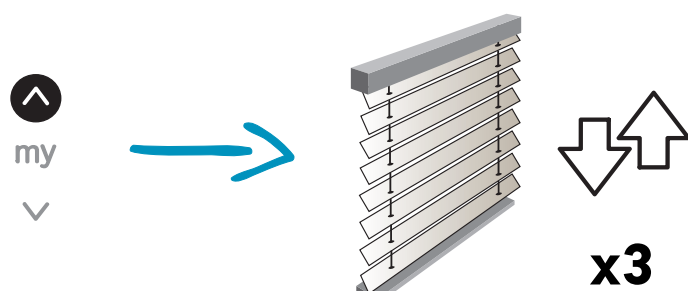
2 kurze Auf-/Abbewegungen =
Funktion aktiviert,
niedrige Empfindlichkeit



1 kurze Auf-/Abbewegung =
Funktion deaktiviert

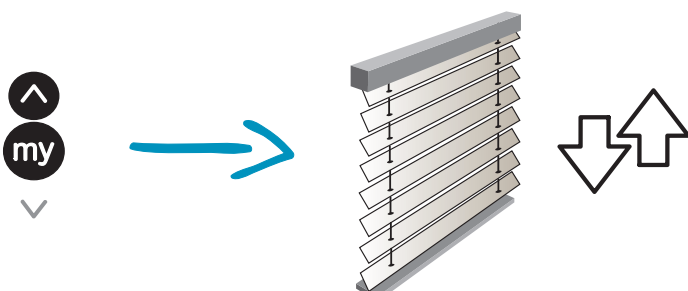


2 kurze Auf-/Abbewegungen =
Funktion aktiviert,
niedrige Empfindlichkeit



3 kurze Auf-/Abbewegungen =
Funktion aktiviert,
hohe Empfindlichkeit

Drücken Sie gleichzeitig die Auf-Taste und die Taste **my**: Die Außenjalousie reagiert mit einer kurzen Bewegung.



1 kurze Auf-/Abbewegung =
Einstellung bestätigt



Standardmäßig ist eine hohe Empfindlichkeit der Hinderniserkennung eingestellt.

→ AUTOMATISCHE NACHJUSTIERUNG DER OBEREN ENDLAGE



Gefahr der Produktbeschädigung: Der Schaltfühler der Außenjalousie muss vorhanden und von der obersten Lamelle erreichbar sein, um die Lamellen bei der Aufwärtsbewegung zu stoppen.

Die Videos können auf dem YouTube Channel **SOMFYTV** abgespielt werden. Klicken Sie für den Zugriff auf den nachstehenden Link:

→ www.youtube.com/somfytv/playlists

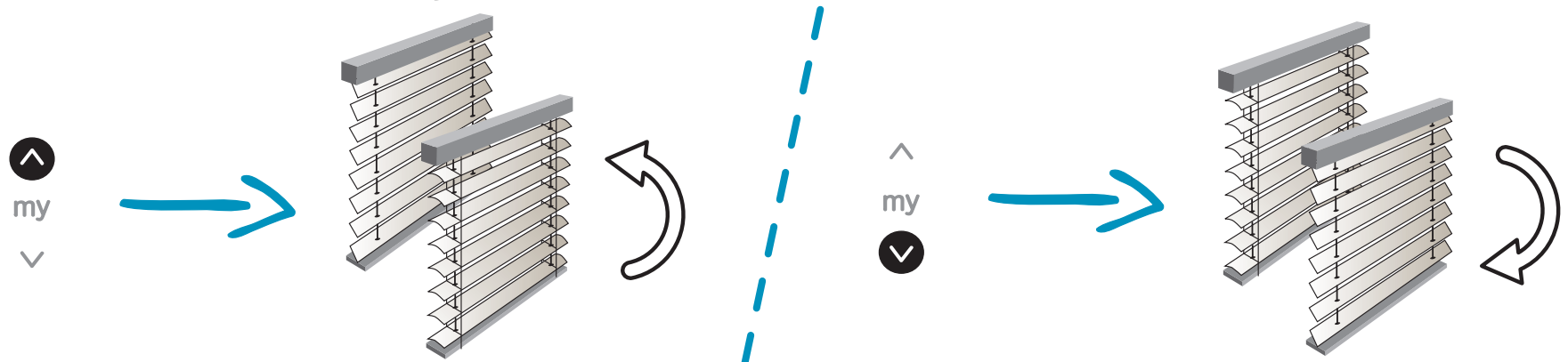
Klicken Sie hier, um die Videos direkt aufzurufen.

6. VERWENDUNG UND WARTUNG DES ANTRIEBS

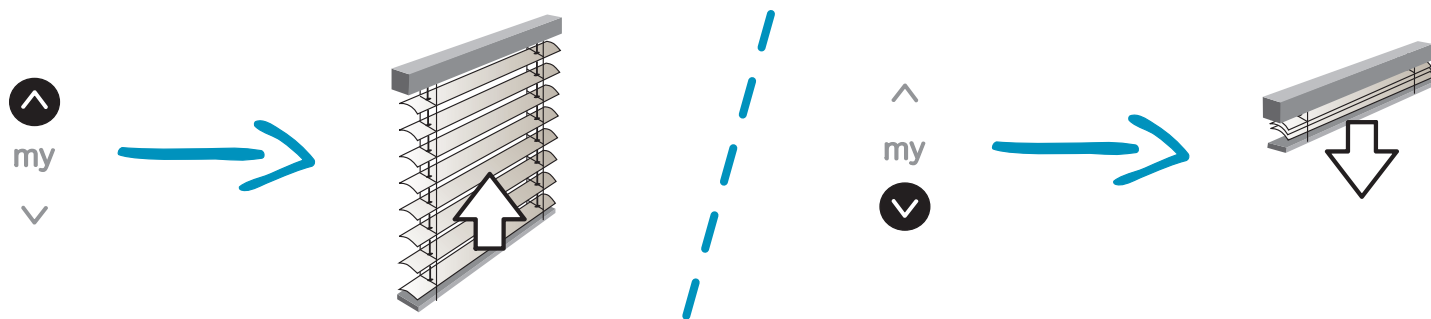
→ Dieser Antrieb ist wartungsfrei.

6.1. AUF- UND AB-TASTE

Kurzes Drücken der Auf- oder der Ab-Taste löst die Ausrichtung der Lamellen der Außenjalousie aus.

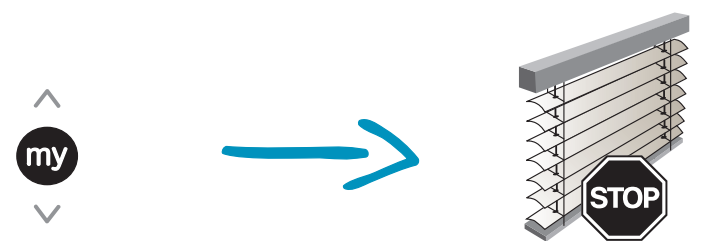


Langes Drücken der Auf- oder der Ab-Taste löst eine komplette Aufwärts- oder Abwärtsbewegung der Außenjalousie aus.



6.2. STOPP-FUNKTION

Mit einem kurzen Drücken der Taste **my** wird die Bewegung der Außenjalousie automatisch gestoppt.

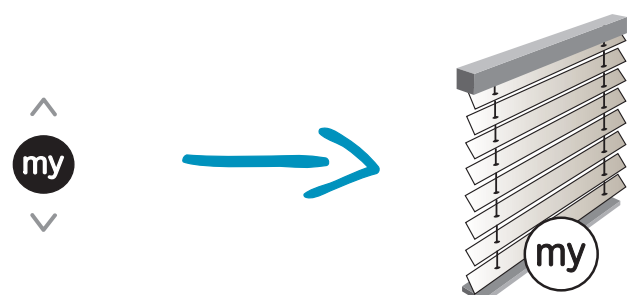


6.3. LIEBLINGSPOSITION



Zwischen der oberen und der unteren Endlage wird eine "Lieblingsposition" genannte Zwischenposition im Antrieb voreingelernt. Diese Position wird im Werk auf 600 ms ab der unteren Endlage voreingestellt. Sie entspricht der Position mit abgesenkter Jalousie und leicht geöffneten Lamellen.

Wenn sich die Außenjalousie nicht bewegt, drücken Sie kurz die Taste **my**. Die Außenjalousie fährt in die Lieblingsposition, stoppt und neigt die Lamellen entsprechend der vorher gespeicherten Einstellung.



7. TIPPS UND EMPFEHLUNGEN

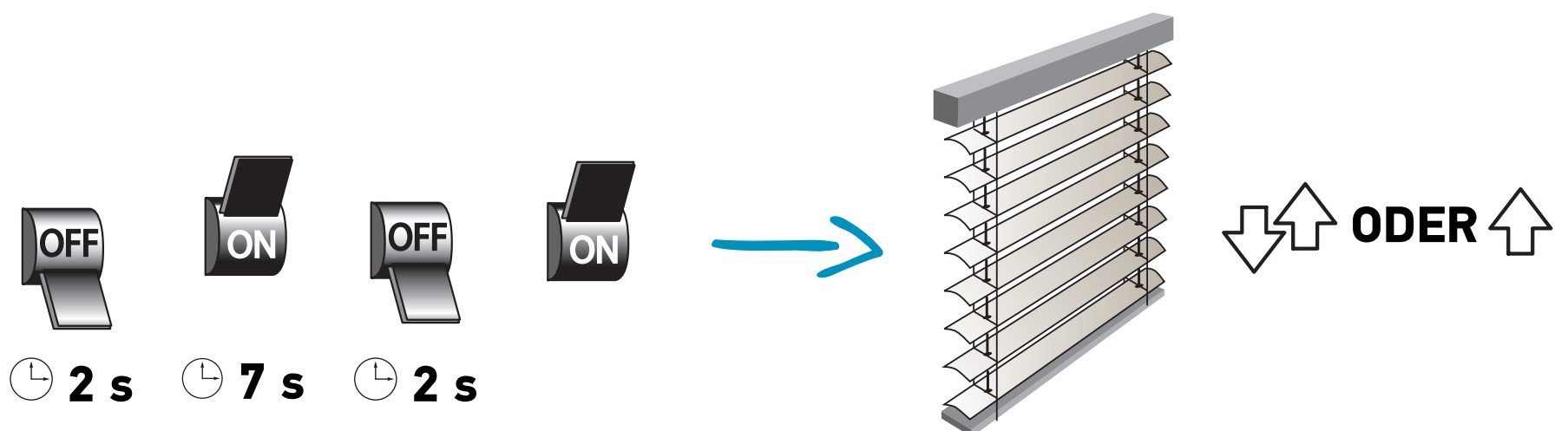
7.1. ZURÜCKSETZEN DES ANTRIEBS

Beim Zurücksetzen werden alle Funksender, Sensoren und die Einstellungen der Endlagen gelöscht. Die Drehrichtung des Antriebs und die Lieblingsposition **my** werden ebenfalls zurückgesetzt.

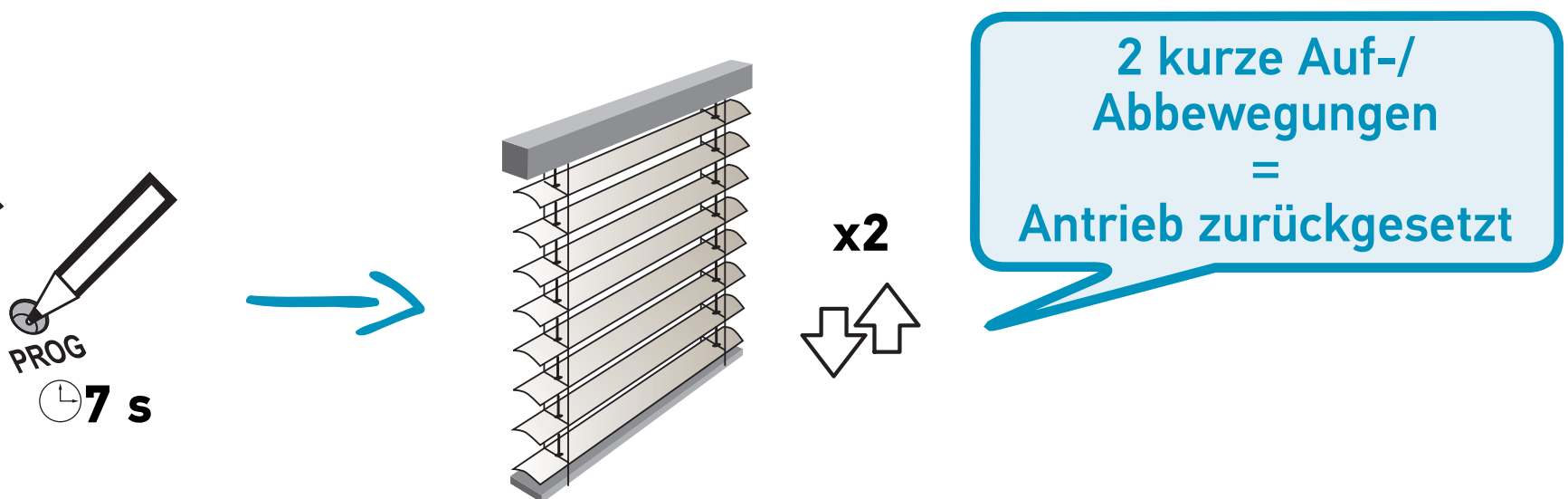


Stellen Sie sicher, dass sich die Außenjalousie mindestens 30 cm unterhalb des Schaltfühlers befindet.

Lassen Sie den Antrieb mindestens **15 Sekunden** eingeschaltet, führen Sie dann eine doppelte Spannungsunterbrechung durch:



Drücken Sie die **PROG**-Taste des bereits eingelernten lokalen Somfy io-Funksenders und halten Sie die Taste **7 Sekunden** lang gedrückt:



Die aktuelle Position der Außenjalousie wird als untere Endlage gespeichert, vorausgesetzt die Position der unteren Endlage wurde vom Hersteller nicht verriegelt.



Tipp: Falls dies möglich ist, fahren Sie die Außenjalousie in die untere Endlage und setzen Sie den Antrieb anschließend zurück. In diesem Fall muss die untere Endlage nicht erneut eingestellt werden.

7.2. HILFE BEI PROBLEMEN

Problem	Mögliche Ursachen	Lösungen
Die Außenjalousie reagiert nicht.	Der Antrieb wurde nicht richtig angeschlossen.	Überprüfen Sie die Verkabelung und ändern Sie diese bei Bedarf.
	Der Thermoschutz des Antriebs wurde ausgelöst.	Warten Sie, bis der Antrieb abgekühlt ist.
	Das verwendete Kabel ist nicht konform.	Überprüfen Sie das verwendete Kabel und stellen Sie sicher, dass es 3 Adern hat.
	Die Batteriespannung des Somfy io-Funksenders ist niedrig.	Überprüfen Sie die Batteriespannung und wechseln Sie bei Bedarf die Batterie aus.
	Der Funksender ist nicht kompatibel.	Überprüfen Sie die Kompatibilität und wechseln Sie bei Bedarf den Funksender aus.
	Der verwendete Somfy io-Funksender ist nicht eingelernt.	Verwenden Sie einen eingelernten Funksender oder lernen Sie diesen Funksender ein.
Die Außenjalousie wird zu früh gestoppt.	Die Endlagen wurden falsch eingestellt.	Stellen Sie die Endlagen neu ein.
Die Außenjalousie reagiert nicht beim Einlernen der unteren Endlage.	Die untere Endlage wurde vom Hersteller verriegelt und kann nicht verändert werden.	Versuchen Sie nicht, die untere Endlage einzustellen. Entkoppeln Sie den Antrieb von den Wellen links und rechts, rollen Sie den Behang bis zur unteren Endlage ab und koppeln Sie den Antrieb wieder an die Wellen.
Die Außenjalousie ist in der oberen Endlage blockiert.	Der Antrieb wurde zurückgesetzt, als sich die Außenjalousie sehr dicht am Schaltfühler befand.	Stellen Sie die untere Endlage neu ein.
Die Lamellen der Außenjalousie lassen sich schwer neigen.	Der Funksender ist nicht kompatibel.	Verknüpfen und verwenden Sie einen Funksender vom Typ Situo io Variation (Betriebsart 3 -ab Werk) oder NINA io oder Smoove io (Betriebsart 3).
Die Lamellen der Außenjalousie können nicht ordnungsgemäß ausgerichtet werden.	Der maximale Wendebereich ist nicht korrekt eingestellt.	Stellen Sie den maximalen Wendebereich nach.

Problem	Mögliche Ursachen	Lösungen
Die Position my kann nicht wiederholt werden.	Der maximale Wendebereich ist nicht korrekt eingestellt.	Stellen Sie den maximalen Wendebereich und anschließend die Position my nach.
Eine der von einer Gebäudeleittechnik gesteuerten Außenjalousien ist nicht mehr synchronisiert.	Die Außenjalousie ist bei der Aufwärtsbewegung auf ein Hindernis gestoßen und hat sich kurz abwärts bewegt, um den Behang zu entlasten.	Setzen Sie die Abwärtsbewegung bis zur unteren Endlage fort, um den Antrieb mit der zentralen Steuerung zu synchronisieren.

7.3. FRAGEN UND ANTWORTEN

→ WARUM WERDEN DIE LAMELLEN MEINER AUSSENJALOUSIE TROTZ DES VORHANDENEN SONNENSSENSORS BEI GERINGER SONNENEINSTRALUNG NICHT WAAGRECHT GESTELLT?

- Wenn der Sonnensensor nicht verknüpft/eingestellt ist, lesen Sie in der Gebrauchsanleitung nach, wie Sie ihn verknüpfen/einstellen.
- Wenn der Sonnensensor bereits verknüpft/eingestellt ist, müssen Sie den maximalen Wendebereich und die horizontale Lamellenposition nachstellen.
- Wenn die Lieblingsposition **my** gelöscht wurde, müssen Sie diese neu einstellen.

→ WARUM FÄHRT MEINE MIT EINEM WINDSENSOR AUSGESTATTETE AUSSENJALOUSIE REGELMÄSSIG, D. H. JEDE STUNDE, IN DIE OBERE ENDLAGE?

Möglicherweise ist die Batteriespannung des Sensors schwach. Kontrollieren Sie die Batterie und tauschen Sie sie bei Bedarf aus.

→ WARUM REAGIEREN EINE ODER MEHRERE AUSSENJALOUSIEN BEI EINER EINSTELLUNG ODER VERKNÜPFUNG NICHT WIE IN DER ANLEITUNG BESCHRIEBEN?

Die Verknüpfung/Einstellung wurde nicht richtig ausgeführt. Sie müssen eine doppelte Spannungsunterbrechung durchführen und das Verknüpfungs-/Einstellungsverfahren von Anfang an wiederholen.

→ **ICH MÖCHTE EINEN SOMFY IO-FUNKSENDER ODER -SENSOR HINZUFÜGEN/LÖSCHEN. WIE MUSS ICH VORGEHEN?**

Die Verfahren, um dem Antrieb eine automatische Steuerung hinzuzufügen oder zu löschen, werden in der Anleitung der entsprechenden automatischen Steuerung beschrieben.

→ **WARUM HAT SICH DIE OBERE ENDLAGE MEINER AUSSENJALOUSIE ETWAS VERSCHOBEN?**

Bei der Aufwärtsbewegung der Außenjalousie können sich die Textbänder im Laufe der Zeit "optimierter" aufwickeln, was eine Verschiebung der Position der oberen Endlage zur Folge hat. Aktivieren Sie zur Korrektur die Funktion zur automatischen Nachstellung der oberen Endlagen.

Falls die Verschiebung jedoch auf inkorrektes Stapeln der Leiterkordeln zurückgeht, kann diese Funktion die Endlage nicht korrigieren.

SOMFY ACTIVITES SA

50 Avenue du Nouveau Monde
F - 74300 Cluses

www.somfy.com

somfy®