

Sicherheitshinweise

Achtung: Für die Sicherheit von Personen ist es wichtig, diese Anweisungen zu befolgen. Falsche Montage kann zu ernsthaften Verletzungen führen. Diese Sicherheitshinweise sind aufzubewahren.

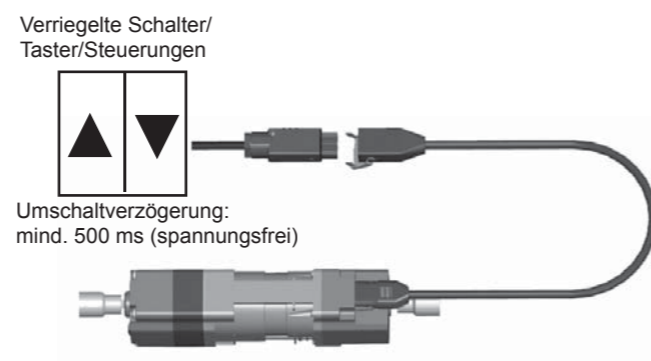
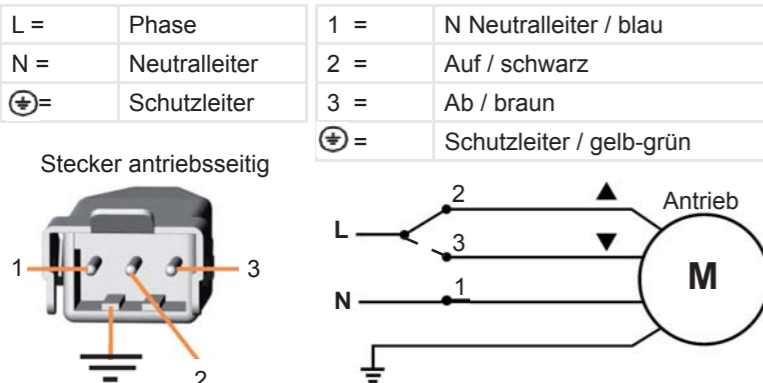
- Der Antrieb, das Drehmoment und die Laufzeit müssen auf die Gesamtanlage abgestimmt sein.
- Es darf nur Original Somfy Zubehör verwendet werden (Adapter, Lager, Stecker, ...).
- Errichten, Prüfen, in Betrieb setzen und Fehlerbehebung der Anlage darf nur von einer qualifizierten Person durchgeführt werden.
- Der ordnungsgemäße Betrieb der Anlage ist nur bei fachgerechter Installation, Montage, ausreichender Stromversorgung und Wartung gewährleistet.
- Bei Anzeichen von Beschädigungen (z.B. Verschleiß, beschädigte Kabel und Federn oder verstellte Endlagen) darf die Anlage nicht benutzt werden.
- Vor Arbeiten an der Anlage sind alle Anschlussleitungen spannungslos zu schalten.
- Beachten sie die Montage- und Bedienungsanleitungen, insbesondere die Sicherheitshinweise des Herstellers der zu betreibenden Einrichtung.

Elektrischer Anschluß

Gefahr
Offen liegende Spannungsleitungen → Berührungsfahr, Stromschlag
Schalten Sie alle zu montierenden Anschlussleitungen spannungslos! Treffen Sie Sicherheitsvorkehrungen gegen unbeabsichtigtes Einschalten.

Achtung: Dieses Produkt muss von einer fachlich qualifizierten Person (Elektrofachkraft nach DIN VDE 1000-10) installiert werden. Die fachlich qualifizierte Person muss alle im Installationsland geltenden Normen und Gesetze befolgen. Bei Drehrichtung Änderung muss die Umschaltverzögerung mind. 500 ms (spannungsfrei) betragen. Einschaltverzögerung des Antriebs: max. 200 ms Parallelschaltung: bis 3 Antriebe (max. Kabellänge 50m)

- Dieses Produkt muss von einer fachlich qualifizierten Person (Elektrofachkraft nach DIN VDE 1000-10) installiert werden.
- Die fachlich qualifizierte Person muss alle im Installationsland geltenden Normen und Gesetze befolgen.
- Bei Drehrichtung Änderung muss die Umschaltverzögerung mind. 500 ms (spannungsfrei) betragen.
- Einschaltverzögerung des Antriebs: max. 200 ms
- Parallelschaltung: bis 3 Antriebe (max. Kabellänge 50m)



Endlageneinstellung

Werkseinstellung: Der Antrieb wird in der unteren Endlage mit 120 von max. 200 Umdrehungen bis zur oberen Endlage ausgeliefert.

Aktivieren des Einstellmodus
Führen Sie zum Aktivieren des Einstellmodus nur eine der 3 unten aufgeführten Aktionen durch: ❶ oder ❷ oder ❸

- ❶ WT Taste am Einstellkabel 5s drücken.
☞ Der Behang fährt kurz in AUF-Richtung.
- ❷ AUF- und AB-Taste am Funkhandsender (nur in Verbindung mit Soliris Mod/Var Slim Receiver RTS ab Vers.B00) 8s gleichzeitig drücken.
☞ Der Behang fährt kurz in AUF-Richtung.
- ❸ Letzer Befehl muss AB-Richtung gewesen sein und Position Behang mittig!
❶ AUF- oder AB-Taste am vorhandenen Schalter gleichzeitig mit dem Schaltfühler des Antriebs für 5s drücken.
☞ Der Behang fährt kurz in AUF-Richtung.



Obere Endlage

- Jetzt AUF-Taste drücken.
☞ Der Behang fährt an, stoppt
- AUF-Taste weiter betätigen, bis gewünschte obere Endlage erreicht ist.
- AB-Taste drücken.
☞ Die neue obere Endlage ist gespeichert

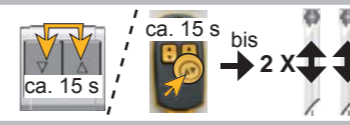
Wird der Schaltfühler während der Einstellung betätigt, wird die Position direkt unterhalb als obere Endlage gespeichert.

Untere Endlage

- Jetzt AB-Taste drücken.
☞ Der Behang fährt an, stoppt und fährt weiter in AB-Richtung.
- AB-Taste gedrückt halten, bis gewünschte untere Endlage erreicht ist.
- AUF-Taste drücken.
☞ Die neue untere Endlage ist gespeichert

Antrieb zurücksetzen

Drücken Sie die AUF- und AB- Taste gleichzeitig bzw. die WT Taste am Einstellkabel ca. 15 Sekunden lang, bis der Antrieb mit 2 Bewegungen bestätigt. Die aktuelle Position wird als untere Endlage gespeichert.



Safety advices

Attention: For safety reasons, please read the this instruction carefully. Wrong assembly can lead to serious injuries. These safety advices are to be kept.

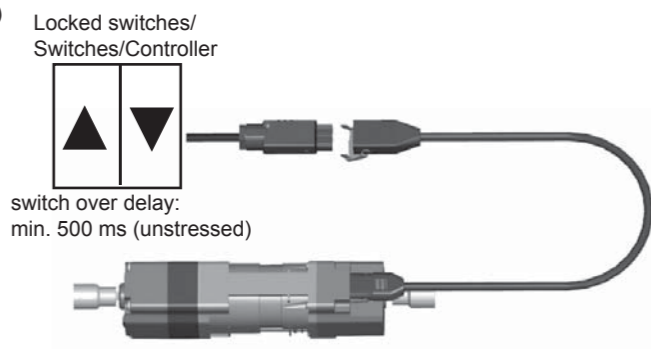
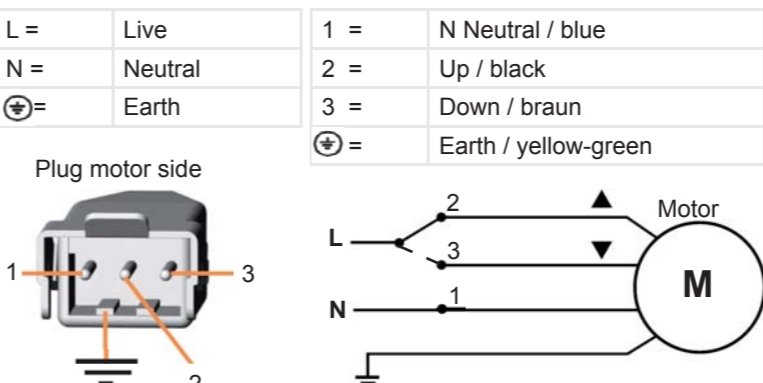
- The motor, torque and operating time must be adjusted according to the complete installation.
- Only Somfy original accessories should be used (adapters, brackets, connectors, power cable, etc.).
- Fitting, testing, commissioning and repair of the installation must only be carried out by qualified personnel.
- Correct operation is only guaranteed if the installation and assembly have been carried out according to best practices, if the electrical supply is adequate and if maintenance is carried out.
- The installation must not be used if it shows any signs of damage (for example wear, damaged cables and springs or ill adjusted end limits).
- Disconnect all the connection cables from the power supply before operating on the installation.
- Observe the assembly and use guidelines, in particular the safety instructions from the manufacturer of the device to be used.

Electrical wiring

Danger
230V- Blank wiring → touch danger, electric shock
Switch of all supply lines for the intended installation! Fulfill all safety precautions to protect against unintentional switching on.

Attention: These product must be installed and programmed by a qualified installer for whom these instructions are intended. The installer must comply with current standards and legislation in the country in which the product is being installed. During change of direction of rotation the switching delay must amount to at least 500 ms (unstressed). Starting delay of the motor: max. 200 ms Parallel connection: up to 3 motor (max. length of the cable 50m)

- These product must be installed and programmed by a qualified installer for whom these instructions are intended.
- The installer must comply with current standards and legislation in the country in which the product is being installed.
- During change of direction of rotation the switching delay must amount to at least 500 ms (unstressed).
- Starting delay of the motor: max. 200 ms
- Parallel connection: up to 3 motor (max. length of the cable 50m)



End limit settings

Factory settings: The motor is delivered in the his lower end stop with 120 of max.200 revolutions into the upper end stop.

Activate the setting mode
For activating the setting mode use only one of the 3 actions specified down through: ❶ or ❷ or ❸

- ❶ Press the WT button on the setting tool for 5s.
☞ The blind drives briefly in UP direction.
- ❷ Simultaneously press the UP and DOWN button on the remote control (only with the Soliris Mod/Var Slim Receiver RTS from version.B00 on) for 8s.
☞ The blind drives briefly in UP direction
- ❸ Last order must have been in down direction. The blind position has to be centrally!
❶ Simultaneously press the UP or DOWN button on an existing switch together with the switching tracer for 5s.
☞ The blind drives briefly in UP direction.



Upper end stop

- Now press the UP button.
☞ The blind starts, stops and continues drive into up direction.
- Keep the UP button pressed, until the desired upper end stop is reached.
- Briefly press the DOWN button.
☞ The new upper end stop is programmed.

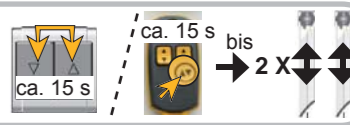
If the switching tracer is operated during the setting, the position is stored directly below as upper end position.

Lower end stop

- Now press the DOWN button.
☞ The blind starts, stops and continues drive into down direction.
- Keep the DOWN button pressed, until the desired lower end stop is reached.
- Briefly press the UP button.
☞ The new lower end stop is programmed.

Reset the motor

Press the UP and DOWN button at the same time or the WT button of the setting tool approx. 15 s long, until the motor confirms with 2 movements. The current position is stored as lower end stop.



Consignes de sécurité

Attention: Pour la sécurité des personnes, il est essentiel de suivre les instructions (à conserver) ci-dessous. Un mauvais montage peut engendrer des blessures importantes

- Le moteur, le couple et le temps de fonctionnement doivent être ajustés en fonction de l'installation complète.
- Seuls les accessoires d'origine SOMFY doivent être utilisés (adaptateurs, supports, connecteurs, câble d'alimentation,...).
- La mise en place, le contrôle, la mise en service et le dépannage de l'installation ne doivent être effectués que par le personnel qualifié
- Le fonctionnement correct de l'installation n'est garanti que si l'installation et le montage ont été réalisés dans les règles de l'art.
- L'installation ne doit pas être utilisée si elle présente des signes d'endommagement (par exemple usure, câbles et ressorts endommagés ou fins de course dérégées).
- Débranchez tous les câbles de raccordement de l'alimentation électrique avant d'intervenir sur l'installation.
- Respectez les notices de montage et d'utilisation, en particulier les consignes de sécurité du fabricant de BSO à utiliser..

Câblage



Danger

Câbles nus 230V > risques de contact et d'électrocution

⚡ Couper l'alimentation secteur de toutes les installations en cours de câblage et prenez les mesures pour éviter toute mise en marche intempestive

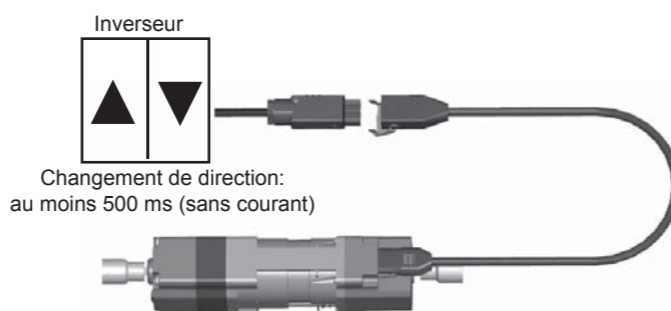
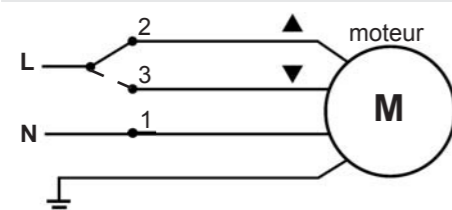
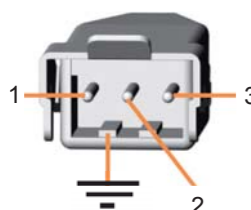
Attention: • L'installation de ce produit est seulement réservée aux personnes qualifiées, respectant les lois et normes en vigueur dans le pays d'installation.



- **Temporisation recommandée pour le moteur pour le changement de direction: au moins 500ms (sans courant).**
- **Temporisation recommandée pour le moteur au démarrage: au moins 200ms.**
- **Un maximum de 3 moteurs, avec une longueur totale de câble de 50m, peuvent être branchés en parallèle.**

L =	Phase	1 =	N Neutre / bleu
N =	Neutre	2 =	Montée / noir
⊕ =	Terre	3 =	Descente / brun
		⊕ =	Terre / vert-Jaune

Fiche moteur



Réglages des fins de course

Réglage d'usine: Le moteur est livré en fin de course basse et avec 120 (de 200 max) tours d'arbre moteur jusqu'à sa fin de course haute (si non limitée par le palpeur du moteur).

Activer le mode programmation

Pour activer le mode programmation, utiliser seulement l'une des 3 possibilités suivantes: ❶ ou ❷ ou ❸

- ❶ Presser la touche WT du câble de réglage pendant 5s.
 ⇒ Le BSO confirme par un bref mouvement vers le haut.



- ❷ Presser simultanément «Montée» et «Descente» pendant 8s sur la télécommande (seulement avec Récepteur Soliris Mod/Var Slim Rec RTS version B00)
 ⇒ Le BSO confirme par un bref mouvement vers le haut.



- ❸ **A condition que le BSO est en position verticale médiane et que le dernier ordre a été du type descente!**
 Appuyer simultanément sur le palpeur du moteur ET soit la touche «Montée» ou soit «Descente» de l'interrupteur existant
 ⇒ Le BSO confirme par un bref mouvement vers le haut.



Fin de course haute

- Appuyer maintenant sur la touche "Montée".
 ⇒ Le BSO confirme par un bref mouvement vers le haut.
- Actionner la touche "Montée" jusqu'à obtention de la fin de course haute désirée.
- Appuyer sur la touche "Descente".
 ⇒ Le BSO confirme par un bref mouvement que la nouvelle fin de course haute est enregistrée.

i Si lors de cette procédure, le palpeur est actionné, la nouvelle fin de course haute se situe à env 1 cm en dessous de celui ci.



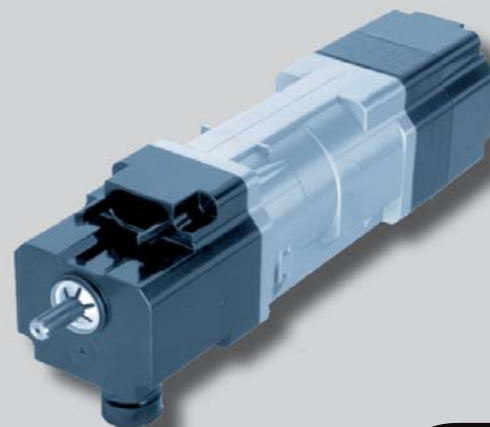
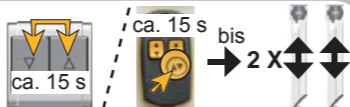
Fin de course basse

- Appuyer maintenant sur la touche "Descente".
 ⇒ Le BSO confirme par un bref mouvement vers le haut.
- Actionner la touche "Descente" jusqu'à obtention de la fin de course basse désirée.
- Appuyer sur la touche "Montée".
 ⇒ Le BSO confirme par un bref mouvement que la nouvelle fin de course basse est enregistrée.



Réinitialisation du moteur

Appuyer les touches «Montée» et «Descente» simultanément ou bien Touche WT (Câble de réglage) pendant env 15 sec jusqu'à ce que le BSO confirme par deux mouvements. La position actuelle est alors enregistrée en tant que fin de course basse.



J4 WT

Ref.: 5 072 510

DE Kurzanleitung

EN Summary instruction

FR Notice courte

HOME MOTION by
somfy

Somfy GmbH

Felix-Wankel-Straße 50
 72108 Rottenburg / N
 Tel.: +49 (0) 18 05 / 25 21 31 • Fax.: +49 (0) 18 05 / 25 21 32
 (0,14€/min. aus dem dt. Festnetz, Mobilfunk max. 0,42 €/min.)
 e-mail: service@somfy.de
 www.somfy.de

SOMFY GmbH

Johann-Herbst-Str. 23
 A-5061 Elsbethen-Glasenbach
 Tel.: +43 (0)662 625308 0
 Fax.: +43 (0)662 625308 22
 e-mail: office@somfy.at
 www.somfy.at

Somfy AG

Vorbuchenstrasse 17
 CH-8303 Bassersdorf
 Telefon +41 (0) 44 838 40 30
 Fax +41 (0) 44 836 41 95
 e-mail: support@somfy.ch
 www.somfy.ch