

# DRIVE

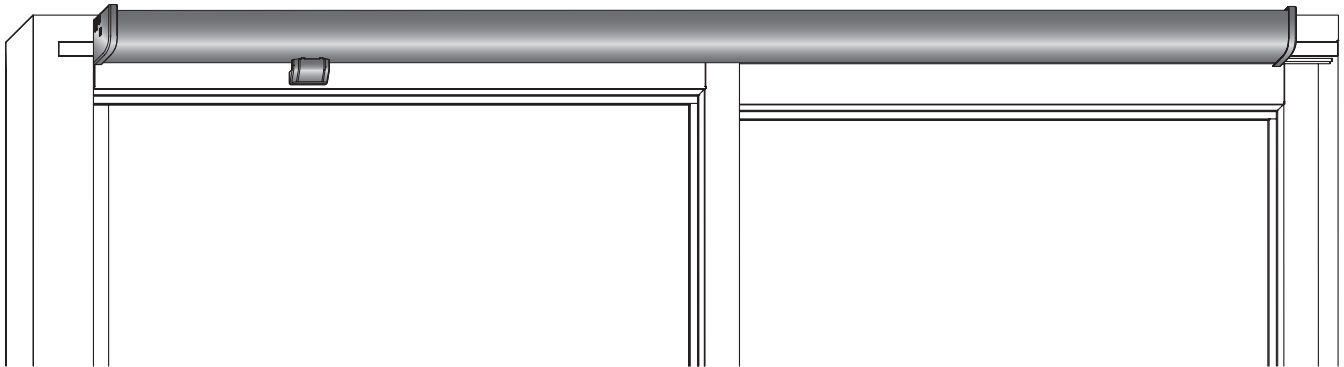
## DRIVE axxent HSA smart

teil-verdecktliegender Hebe-Schiebe-Antrieb.

Fenstersysteme

Türsysteme

Komfortsysteme



## Inhalt

1. Allgemeine Informationen .....	3
2. Sicherheitshinweise.....	4
3. Gerätefunktionen.....	5
4. Anwendungsbereich.....	7
5. Lieferumfang .....	8
6. Bauseitige Risiko- und Gefahrenanalyse .....	10
7. Montage .....	11
8. Inbetriebnahme - Schema A.....	33
9. Einlernen Zwischenstopp - Schema A .....	35
10. Bedienung - Schema A.....	36
11. Inbetriebnahme - Schema C.....	38
12. Einlernen Zwischenstopp - Schema C.....	41
13. Bedienung - Schema C.....	42
14. Manuelle Notbedienung .....	45
15. Pflege und Wartung .....	46
16. Beseitigung von Störungen .....	47
17. Technische Daten .....	48
18. Zubehör .....	48
19. Hinweise zur Produkthaftung .....	49
20. Feedback zur Dokumentation.....	49
21. EG-Einbauerklärung.....	50

## 1. Allgemeine Informationen

**Lesen Sie bitte vor Inbetriebnahme des Hebe-Schiebe-Systems DRIVE axxent HSA smart diese Montage- und Bedienungsanleitung sorgfältig durch.**

### 1.1 Zielgruppe dieser Dokumentation

- Diese Dokumentation richtet sich an Fachbetriebe und Endanwender.
- Alle hierin beschriebenen Hinweise zur Montage, Inbetriebnahme, Reparatur- und Wartungsarbeiten dürfen ausschließlich durch Elektrofachkräfte ausgeführt werden, die in der Montage, Inbetriebnahme sowie Wartung und Instandsetzung von motorischen Antrieben ausgebildet und geübt sind.
- Alle hierin beschriebenen Hinweise zur Bedienung und Pflege richten sich an Endanwender.
- Nach erfolgter Montage, ist der Montagebetrieb dazu verpflichtet, die Montage- und Bedienungsanleitung dem Endanwender auszuhändigen und beim Anwender/Gebäudeeigner eine Einweisung vorzunehmen.

### 1.2 Bestimmungsgemäßer Gebrauch

- Das DRIVE axxent HSA smart-System öffnet und schließt elektromotorisch Fenster bzw. Fenstertüren mit Hebe-Schiebe-Beschlag (z. B. PORTAL HS).
- Das DRIVE axxent HSA smart-System ist standardmäßig nicht für den Einsatz in Schwimmbädern und / oder Feuchträumen geeignet. Sonderanfertigungen sind nur auf Anfrage und Prüfung durch SIEGENIA möglich und zulässig.
- Betreiben Sie den DRIVE axxent HSA smart nur mit Beschlagteilen und Originalzubehör von SIEGENIA.
- Der Schiebeantrieb SA muss für Wartungs- und Service-Arbeiten stets zugänglich und demontierbar sein (z. B. Gardinenstangen, Lampen, Deckenverkleidungen, Rolladenkästen o. ä. dürfen die Demontage nicht behindern).
- Die Hinweise der ASR A 1.6, VFF-Merkblatt KB.01 und die EN 12453 für kraftbetätigte Fenster, Türen und Tore sind zu beachten!
- Bei Einsatz im gewerblichen Bereich sind die Sicherheitsvorschriften der Unfallversicherer zusätzlich zu berücksichtigen.
- Nach erfolgter Montage des DRIVE axxent HSA smart muss bei der ersten Inbetriebnahme eine Referenzfahrt und eine Vermessungs- und Einlernfahrt durchgeführt werden.

### 1.3 Nicht bestimmungsgemäßer Gebrauch

- Mit dem Hebe-Schiebe-System DRIVE axxent HSA smart ausgestattete Hebe-Schiebe-Elemente dürfen nicht als Fluchttür im Brandfall benutzt werden!
- Sämtliche, nicht der bestimmungsgemäßen Verwendung entsprechende Anwendungen und Einsatzfälle sowie alle nicht ausdrücklich von SIEGENIA erlaubten Anpassungen oder Änderungen am Produkt und allen dazugehörigen Bauteilen und Komponenten sind ausdrücklich verboten. Bei Nichteinhaltung dieser Bestimmung übernimmt SIEGENIA keinerlei Haftung für Schäden an Personen oder Material.

### 1.4 Maßangaben

- Alle Maße in dieser Dokumentation sind in mm angegeben.

## 2. Sicherheitshinweise

### **Verletzungs- und Lebensgefahr. Elektromotorisch angetriebene Anlagen können Hände, Arme, Beine und Füße ein- und abquetschen.**

- Es dürfen sich keine Körperteile oder Gegenstände im Scher- und Verschlussbereich der Anlage befinden.
- Achten Sie besonders beim Absenken der Hebe-Schiebe-Elemente darauf, dass sich keine Körperteile oder Gegenstände unter dem Hebe-Schiebeflügel befinden.
- Lassen Sie keine Kinder am Hebe-Schiebe-Element unbeaufsichtigt.

### **Verletzungs- und Lebensgefahr durch elektrischen Schlag oder Feuer. Elektromotorisch angetriebene Anlagen können durch Überhitzung Feuer auslösen.**

- Stecken Sie den Euro-Netzstecker des serienmäßigen Anschlusskabels nur in eine geeignete Steckdose des 230 V Wechselstromnetzes.
- Notwendige Arbeiten am 230 V Wechselstromnetz, dürfen nur von einer Elektrofachkraft durchgeführt werden.
- Beachten Sie die aktuellen VDE-Bestimmungen (z. B. VDE 0100).
- Halten Sie bei allen Arbeiten am Spannungs- bzw. Hausinstallationsnetz die entsprechenden länderspezifischen Vorschriften strikt ein.
- Bei bauseitiger Verlegung des Netzkabels ist eine allpolige Sicherheitstrennung erforderlich, da das Netzteil keinen eigenen Netztrennschalter hat.
- Die Unterputz-Netzzuleitungen zum Hebe-Schiebe-System DRIVE axxent HSA smart sind in Abzweigboxen zu verklemmen. Diese Abzweigboxen sind für die Wartung frei zugänglich zu halten.
- Achten Sie beim Reinigen des Hebe-Schiebe-Flügels und der Antriebe immer darauf, dass keine Flüssigkeit ins Geräteinnere des Hebe-Schiebe-System DRIVE axxent HSA smart gelangt, damit die Elektronik nicht beschädigt wird.
- Lassen Sie das Gerät im Fehlerfall nur von einer Fachkraft überprüfen.

### **Verletzungsgefahr durch herabfallende Gegenstände.**

- Bitte stellen bzw. legen Sie keine Gegenstände auf dem DRIVE axxent HSA smart ab.

### **Gefahr durch Fremdangriffe auf SIEGENIA WLAN Geräte! Um Ihr System gegen Fremdangriffe zu schützen, beachten Sie bitte folgende Hinweise:**

- Jedes SIEGENIA WLAN Gerät wird durch zwei Passwörter geschützt (User und Administrator). Diese Passwörter sollten Sie unbedingt nach Ersteinrichtung ändern und keinesfalls im Auslieferungszustand belassen.
- Sind die SIEGENIA WLAN Geräte in Ihr Heim-WLAN eingebunden, muss dieses verschlüsselt betrieben werden.
- Bitte wählen Sie sichere Passwörter, bestehend aus Klein- und Großbuchstaben, Zahlen und Sonderzeichen.

### 3. Gerätefunktionen

#### 3.1 Allgemeine Produktbeschreibung

- Der DRIVE axxent HSA smart ist ein motorisches Hebe-Schiebe-System zum automatischen Ver- und Entriegeln und Verfahren von Hebe-Schiebe-Flügeln (Hebe-Schiebe-Elemente Schema A und C).
- Der DRIVE axxent HSA smart kann per Tablet oder Smartphone angesteuert werden und bietet über die SI Comfort App zusätzliche Gerätefunktionen. Bitte beachten Sie hierzu die beiliegende Schnellstartanleitung (H47.MOTS005DE).
- Der Schiebeantrieb SA verfügt über eine elektronische Sicherheitsabschaltung (siehe „3.3 Hinweise zur Sicherheitsabschaltung und Einklemmschutz“ auf Seite 6).
- Um die Sicherheit im Bereich des Durchganges weiter zu erhöhen, bietet der Schiebeantrieb SA mit Terminalplatine die Möglichkeit einen Lichtvorhang zu integrieren. Wird ein Hindernis in den Fahrweg des Hebe-Schiebe-Flügels eingebracht, so wird der Hebe-Schiebe-Flügel sofort angehalten.
- Bei Stromausfall kann der DRIVE axxent HSA smart per Notbedienschlüssel manuell bedient werden.
- Der Hebe-Schiebe-Flügel kann in eine frei programmierte Zwischenstellung gefahren werden (Zwischenstopp).
- Der Hebe-Schiebe-Flügel kann in eine gesicherte Spaltlüftungsposition fahren (nur bei PORTAL-HS).

#### 3.2 Ansteuerung

Das DRIVE axxent HSA smart System bietet folgende Möglichkeiten zur Ansteuerung:

Funktion	Endposition des Hebe-Schiebe-Flügel	Taster am Hebeantrieb	SI Comfort App	Infrarot-Fernbedienung (optionales Zubehör)	bauseitiger Taster
Referenzfahrt	geschlossen und verriegelt	✓	–	–	–
Vermessungs- und Einlernfahrt	geschlossen und verriegelt	✓	–	–	–
Öffnen	entriegelt und geöffnet	✓	✓	✓	✓
Schließen	geschlossen	–	✓	✓	✓
Verriegeln	geschlossen und verriegelt	✓	✓	✓	✓
Zwischenstopp	frei wählbare, begrenzte Öffnungsweite	✓	✓	✓	–
Spaltlüftung	Spaltlüftungsposition (verriegelt im Riegelbolzen/Riegelteil)	–	✓	✓	–
10-Min.Spaltlüftung		✓	✓	✓	–
Timer-Spaltlüftung (0–60 min.)		–	✓	–	–
Öffnen bis zur Endposition	entriegelt und voll geöffnet (bis Anschlag)	✓	–	–	✓


### 3.3 Hinweise zur Sicherheitsabschaltung und Einklemmschutz

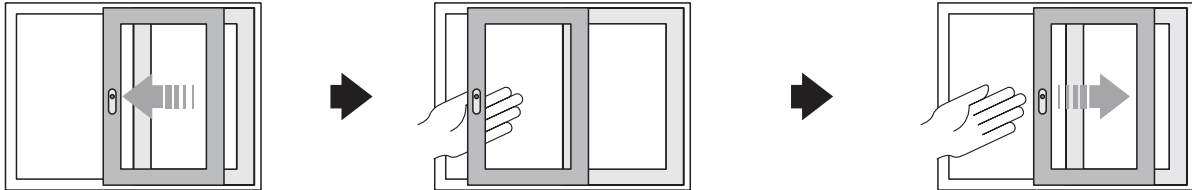
#### Allgemeine Hinweise zur Sicherheitsabschaltung

Sobald der Schiebeweg eines Hebe-Schiebe-Flügels blockiert wird (z. B. durch Festhalten oder Hindernisse) stoppt der angesteuerte Hebe-Schiebe-Flügel, fährt für ca. 4 Sek. in die Gegenrichtung und hält dann endgültig an (siehe Abb. unten). Um die Sicherheit im Bereich der hinteren Scherkanten zwischen Hebe-Schiebe-Flügel und Hebe-Schiebe-Blendrahmen zu erhöhen, fährt der Hebe-Schiebe-Flügel im elektromotorischen Normalbetrieb nur bis zu einer definierten Öffnungsposition.

Hebe-Schiebe-Flügel fährt ...

... trifft auf ein Hindernis und stoppt...

 .. fährt dann für ca. 4 Sek. in Gegenrichtung und hält an



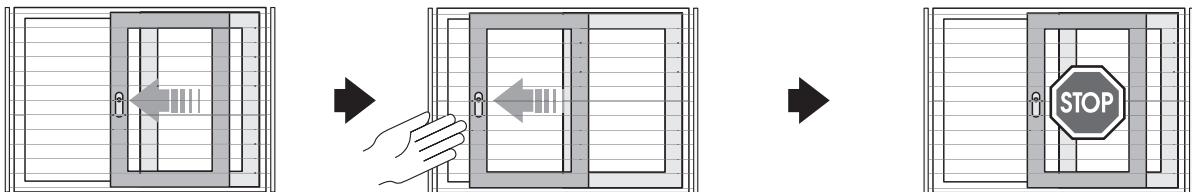
#### Sicherheitsabschaltung bei Ausstattung mit Lichtvorhang

Bei Anforderungen zusätzlicher Sicherheit muss die optionale Terminalplatine mit bestellt werden. mit Vorbereitung für die Ausstattung mit Lichtvorhang lieferbar. Zur Vermeidung von Verletzungen und Beschädigungen wird die Sicherheitsabschaltung mit einem sofortigen Stopp des Hebe-Schiebeflügels ausgeführt. Bei Ausstattung mit Lichtvorhang wird der Hebe-Schiebe-Flügel vollständig bis zu seinem Anschlag geöffnet.

Hebe-Schiebe-Flügel fährt ...

... ein Objekt bewegt sich in den Sicherheitsbereich...

Hebe-Schiebe-Flügel stoppt



### 3.4 LED-Anzeige

Die LED ist am unteren Rand des Schiebeantriebs SA angebracht. Beachten Sie bitte die Leuchtanzeigen der LED. Die folgende Tabelle zeigt die verschiedenen Anzeigen und deren Bedeutung:

Funktion und Bedeutung	LED
Systemtest	blinkt gelb oder im Wechsel rot/grün
Einlernen	blinkt rot
Verfahren in Richtung „Öffnen“-Position	dauerhaft grün
Verfahren in Richtung „Schließen/Verriegeln“-Position	dauerhaft rot
10-Min.-Spaltlüftung (Timer läuft)	blinkt grün
Spaltlüftung (ohne Timer)	aus
Zwischenstopp (begrenzte Öffnungsweite)	aus
Verriegelt	aus
nach Stromausfall	blinkt rot

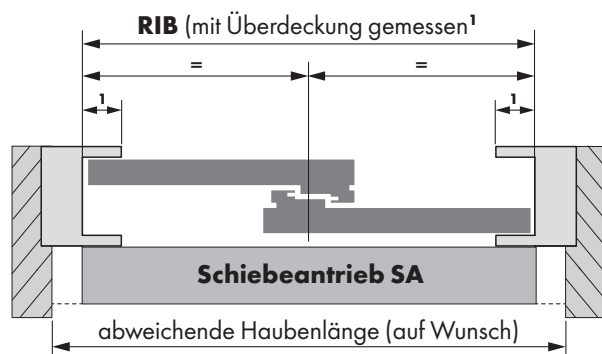
### 4. Anwendungsbereich

	Schema A	Schema C
Rahmeninnenbreite (RIB) Größe 1	2144 mm – 2794 mm	4284 mm – 5584 mm <sup>1</sup>
Rahmeninnenbreite (RIB) Größe 2	2795 mm – 4099 mm	5585 mm – 8194 mm <sup>1</sup>
Rahmeninnenbreite (RIB) Größe 3	4100 mm – 6666 mm	8195 mm – 13328 mm <sup>1</sup>
Flügelhöhe <sup>2</sup> (Standard bei PORTAL HS)	1175 mm – 2675 mm	1175 mm – 2675 mm
Flügelgewicht PORTAL HS 200	max. 200 kg	max. 200 kg
Flügelgewicht PORTAL HS 300	max. 300 kg	max. 300 kg
Flügelgewicht PORTAL HS 400	max. 400 kg	max. 400 kg
max. zulässiges Flügelgewicht für DRIVE axxent HSA smart	max. 400 kg	max. 400 kg
Dornmaß (Getriebe) PORTAL HS 200	27,5 mm	27,5 mm
Dornmaß (Getriebe) PORTAL HS 300	37,5 mm	37,5 mm

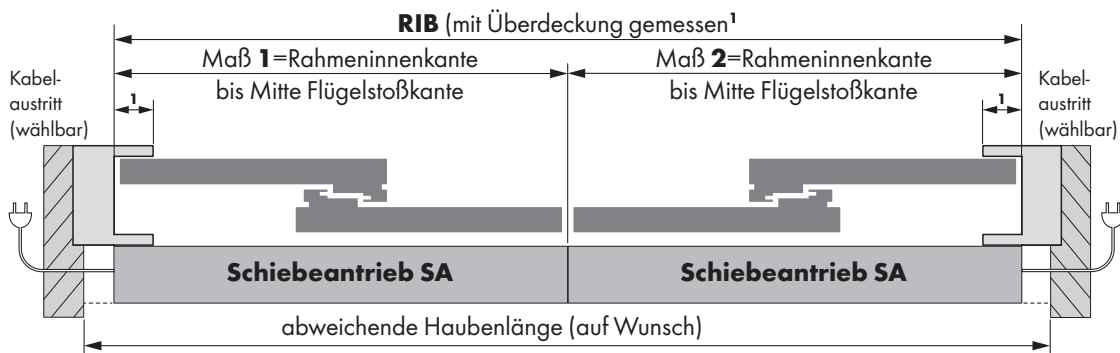
<sup>1)</sup> je Schiebeantrieb = RIB/2

<sup>2)</sup> bei abweichender Flügelhöhe (auf Anfrage), Sonderkabelänge beachten!

#### Maß-Size - Schema A



#### Maß-Skizze - Schema C



## 5. Lieferumfang

Stückzahl	Größe je Schiebeantrieb DRIVE axxent HSA smart	Anwendungsbereich in mm	Farbe
1	Schema A, Größe 1 (je ein Schiebeantrieb links oder rechts)	2812 - 5506	weiß RAL 9003 silber RAL 9006
1	Schema A, Größe 2 (je ein Schiebeantrieb links oder rechts)	5507 - 8116	
1	Schema A, Größe 3 (je ein Schiebeantrieb links oder rechts)	8117 - 13332	
1	Schema C, Größe 1 (je ein Schiebeantrieb links und rechts)	2812 - 5506	
1	Schema C, Größe 2 (je ein Schiebeantrieb links und rechts)	5507 - 8116	
1	Schema C, Größe 3 (je ein Schiebeantrieb links und rechts)	8117 - 13332	

Pos.	Stückzahl Schema		Inhalt Karton Schiebeantrieb SA	Ausführung
	A	C		
1a	1	-	Schema A - Schiebeantrieb SA	inkl. 24 V Netzteil
1b	-	2	Schema C - Schiebeantrieb SA	
2	1	2	Mitnehmer	für Schiebeantrieb SA
3	1	2	Mitnehmersockel	für Hebe-Schiebe-Flügel oben
4	1	2	Unterlegplatte (je Profilsystem 2,5 / 5 / 8 / 10 mm dick)	für Mitnehmer am Hebe-Schiebe-Flügel oben
5	1	2	Abdeckkappe M	für Mitnehmer
6	1	1	Abdeckprofil SA (bis Gesamtlänge 7000 mm)	für Schiebeantrieb SA
	-	2	Abdeckprofil SA mit Profilverbinder (ab Gesamtlänge 7000 mm)	
7	1	1	Abdeckkappe SA links	für Abdeckprofil SA
8	1	1	Abdeckkappe SA rechts	für Abdeckprofil SA
9	1	2	Flügelkabel (Flachbandkabel, 6 adrig)	für Schiebeantrieb SA
10	12	24	Kabelhalter	klips- und anschraubbar
11	1	1	Netzanschlusskabel mit Euro-Netzstecker	am Schiebeantrieb SA, Kabellänge 5 m
12	1	1	Terminalplatine (optional)	für Anschluss Lichtvorhang*
13	1	1	Montage- und Bedienungsanleitung	

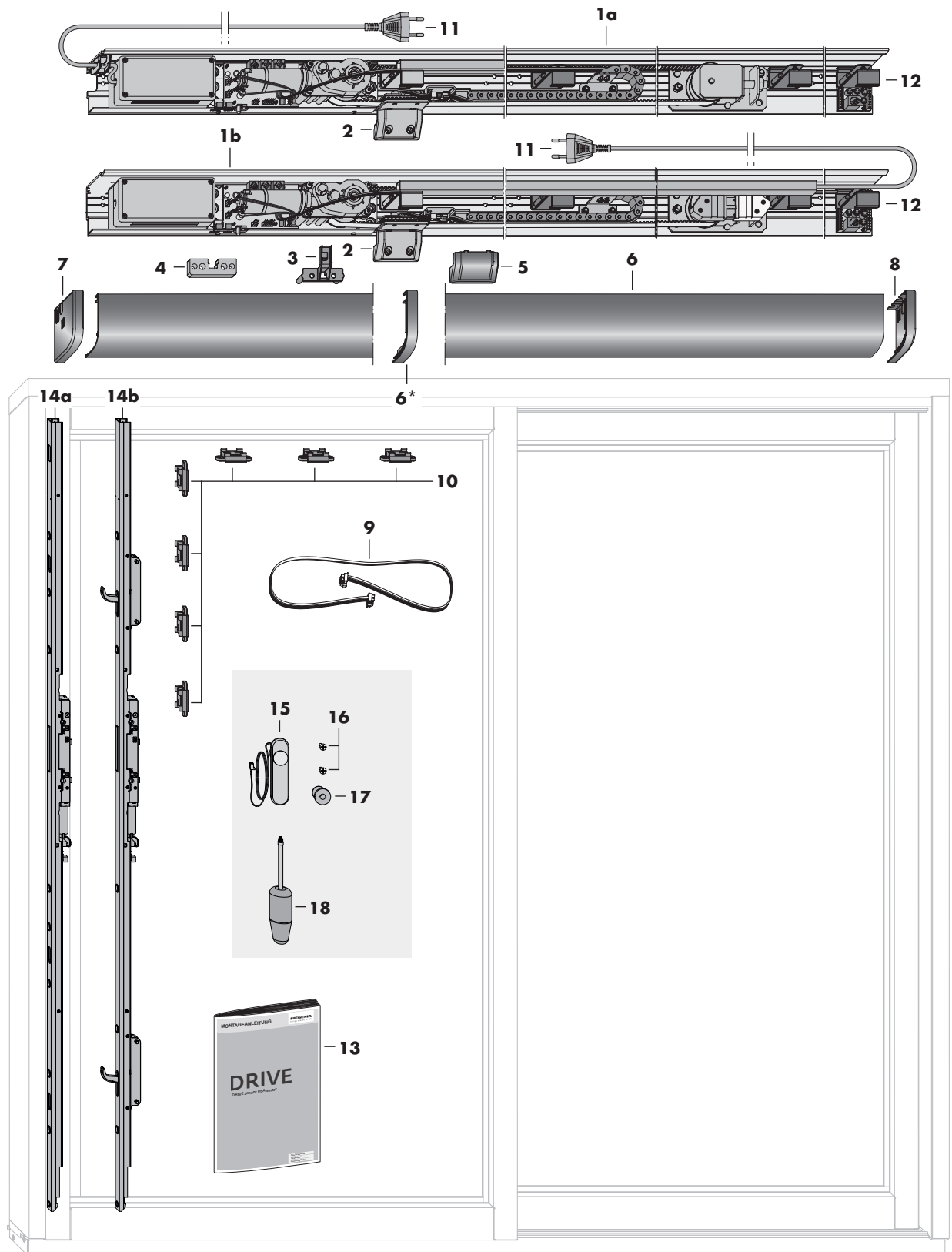
\*z. B. wenn das Ergebnis der Risikoanalyse einen Lichtvorhang erfordert

Pos.	Stück	Inhalt Karton Motorgetriebe	Ausführung
14a	1	2	Motorgetriebe axxent RGB
			Größe 220, Flügelhöhe 1786 - 2285 Größe 260, Flügelhöhe 2286 - 2685
14b	1	2	Motorgetriebe axxent SHG
			Größe 220, Flügelhöhe 1786 - 2285 Größe 260, Flügelhöhe 2286 - 2685

Pos.	Stück	Inhalt Karton Hebeantrieb HA	Ausführung	
15	1	2	Einknopfbedienung axxent HSA	
16	2	4	Magnetische Schraube	für Hebeantrieb HA
17	1	2	Anschlag HS-H	für Hebeantrieb HA
18	1	1	Notbedienschlüssel	



5.2 Bauteil- und Zubehör Übersicht



## 6. Bauseitige Risiko- und Gefahrenanalyse

Um die Gefährdungspotentiale, die von einem kraftbetätigten Fenster ausgehen können, abzuschätzen und diesbezüglich Schutzmaßnahmen ergreifen zu können, muss eine Risikobeurteilung bereits in der Planung erstellt werden. Die Risikoanalyse liefert die erforderlichen Informationen zur Risikobewertung mit deren Hilfe wiederum Entscheidungen über die Sicherheit der Fensterelemente getroffen werden können. Beim DRIVE axxent HSA smart entstehen Quetsch- und Scherstellen am Hebe-Schiebe-Element. In Abhängigkeit von der individuellen Objekt- und Nutzungssituation (z. B. bei schutzbedürftigen Personen, gewerbliche Objekte) ist in der Planungsphase eine Risiko- und Gefahrenanalyse gemäß VFF Merkblatt KB.01 und aktueller Maschinenrichtlinie für die Ausgestaltung der Sicherheitseinrichtungen und Einbausituation durchzuführen.

### 6.1 Risiko- und Gefahrenanalyse

- berücksichtigt in der Planungsphase die erforderlichen Schutzmaßnahmen
- ist spätestens vor der Inbetriebnahme durchzuführen
- gibt an, wie am Fenstersystem unter Berücksichtigung der konkreten Einbausituation und des Nutzerkreises mögliche Gefahren ausgeschlossen bzw. vermindert werden
- weist auf mögliche Restrisiken hin

#### **Folgende Punkte sind dabei zu prüfen:**

- Öffentlicher oder nicht öffentlicher Bereich (Privat- oder Gewerbeobjekt)
- Einbauort
- Benutzerkreis (Berechtigte, schutzbedürftige oder eingewiesene Personen)
- Besondere bauliche Gegebenheiten
- Art der Zutrittskontrolle
- Anforderungen nach zusätzlicher Sicherheit können mit einem Lichtvorhang sichergestellt werden

### 6.2 Hinweise zur Montage und Installation

- Verwenden Sie flexible Zuleitungen (ggf. Leerrohre verlegen)
- Bei der Kabelverlegung sind Beschädigungen durch Quetschung, Biegung und Zug zu vermeiden
- Die Unterputz verlegten Leitungen zum DRIVE axxent HSA smart sind in Abzweigboxen zu verklemmen (Abzweigboxen für Wartung frei zugänglich halten)
- Das DRIVE axxent HSA smart-System ist vor Bauschmutz und Feuchtigkeit zu schützen
- Für eine ausreichende Befestigung der Beschlagteile ist zu sorgen
- Netzanschluss erst nach mechanischer Funktionsprüfung ausführen
- Die einschlägigen Verarbeitungsrichtlinien der Profilversteller sind zu beachten
- Um Personenschäden zu vermeiden, ist es wichtig, die Sicherheitshinweise in dieser Anleitung zu beachten und entsprechend gut zugänglich aufzubewahren

### 6.3 Gewerkekooperationen und Schnittstellen

Im Rahmen der Projektierungsarbeiten muss eine genaue und detaillierte Abstimmung zwischen den verschiedenen Gewerken erfolgen. Bei Anschluss von SIEGENIA Komponenten an Fremdanlagen oder Vermischung von SIEGENIA Produkten mit Teilen anderer Hersteller (z. B. Antriebe und Steuerungen) muss im Vorfeld von autorisiertem Fachpersonal die technische Kompatibilität geprüft werden. Für den Datenabgleich sind die technischen Datenblätter und die aktuellen Montage- und Bedienungsanleitungen den beteiligten Gewerken frühzeitig auszuhändigen.

## 7. Montage

### 7.1 Montagevoraussetzungen

#### Allgemeine Hinweise zur Montage

- Die nachfolgende Montagebeschreibung ist eine Empfehlung von SIEGENIA und beschreibt die wichtigsten Montageschritte. Der genaue Ablauf der Montage hängt u. a. vom eingesetzten HS-Element, vom Produktionsprozess und den Einrichtungen des Fensterherstellers ab.
- Spezielle Montageschnitte zum Einbau des DRIVE axxent HSA smart finden Sie in unserem Downloadportal: [downloads.siegenia.com/de/00007/index.html](http://downloads.siegenia.com/de/00007/index.html)

#### Benötigtes Werkzeug (nicht im Lieferumfang)

- Bohrmaschine
- Ø 3 mm, Ø 7 mm, Ø 10 mm, Ø 15 mm sowie Ø 20 mm Holz- oder Metallbohrer
- Kreuzschlitzschraubendreher (Größe 2)
- 1 Schrauber Bit, 90 mm lang
- 2 Schraubzwingen
- Gliedermaßstab
- Oberfräse (bei Holz-Elementen)
- 2 bis 4 Montageböcke
- **Empfehlung:** Für eine einfache und genaue Positionierung bzw. Befestigung des Mitnehmers am Hebe-Schiebe-Flügel empfiehlt SIEGENIA die Bohrlehre Mitnehmer (siehe Zubehör, Seite 48) einzusetzen.

#### Benötigtes Material (nicht im Lieferumfang)

Schrauben		Stückzahl (je nach RIB)*		für Bauteil
		Schema		
für Holz- und Kunststoffelemente	für Aluminiumelemente	A	C	
Fensterbauschraube St 4,1 x 38 mm	Flow-Drill-Schraube M4 x 18 mm	10-25	20-50	Schiebeantrieb SA*
		2	4	Mitnehmer
		6	12	Kabelhalter

**Hinweis:** Alle Schraubpunkte mit Ø 3 mm vorbohren. Die Befestigungsschrauben bei Kunststoffelementen müssen ausreichend lang dimensioniert sein, um tief genug in das Armierungsmaterial einzudringen und damit einen ausreichenden Halt zu gewährleisten. Materialien zum Unterfüttern des Schiebeantriebs SA (z. B. PVC-Platten) bei bestimmten HS-Profilsystemen sind bauseits zu stellen.

---

**⚠️ WARNUNG** Gefahr von mechanischen Defekten wenn das DRIVE axxent HSA smart System unmontiert in Betrieb genommen wird.

- › DRIVE axxent HSA smart erst montieren, dann in Betrieb nehmen!
- 

### Anforderungen an das HS-Element

- Das HS-Element darf nicht verzogen sein.
- Das HS-Element muss lotrecht in die Laibung eingebaut sein.
- Die Bodenschwelle muss – insbesondere bei breiten bzw. schweren HS-Elementen (z. B. 400 kg) – fachgerecht und ausreichend unterfüttert sein.
- Die Verschiebekraft darf nicht  $> 60$  N sein.
- Um die Quetschgefahr für das Verbindungskabel in der Flügelnut zu vermeiden, muss der Riegelbolzen bzw. das Riegelteil für die Spaltlüftung immer an der Verschlussseite unten eingesetzt werden (siehe dazu auch die aktuellen Anschlaganleitungen).
- Der Hebe-Schiebe-Flügel muss gleichmäßig in die Riegelbolzen bzw. Riegelteile einschließen.
- Die sachgemäße Kabelverlegung im Hebe-Schiebe-Flügel muss vor der Montage geprüft werden. Der Hebe-Schiebe-Flügel muss für eine optimale Kabelführung in der Beschlagnut vorbereitet sein.
- Bei Schema A muss die verdeckte Netzkabelführung immer verschlusseitig am oberen waagerechten HS-Blendrahmen vorgesehen werden.
- Bei Schema C kann die verdeckte Netzkabelführung wahlweise links oder rechts außen am HS-Blendrahmen vorgesehen werden.
- Bei Schema C muss der Zweitflügel mit einem „Riegelteil G“ ausgestattet sein.

### Anforderungen an den Beschlag

- Detaillierte Beschlagangaben zu Anwendungsbereichen und Flügelgewichten entnehmen Sie bitte den jeweils gültigen Anschlaganleitungen (z. B. Anschlaganleitung PORTAL HS 200, PORTAL HS 300 oder PORTAL HS 400).
- Der Beschlag muss leichtgängig schaltbar sein (uneingeschränkte Funktionsfähigkeit), das maximale Drehmoment am Hebel darf 25 Nm nicht überschreiten.

### Anforderungen an den Antrieb

---

**⚠️ WARNUNG** Gefahr von mechanischen Defekten wenn das DRIVE axxent HSA smart System bei schwergängigen Hebe-Schiebe-Elementen in Betrieb genommen wird.

- › DRIVE axxent HSA smart nur dann in Betrieb nehmen, wenn die Leichtgängigkeit des Hebe-Schiebe-Elements sichergestellt ist!
- 

- Das DRIVE axxent HSA smart System ist nicht als Verriegelungseinheit nach ENV 1627-1630 geprüft.

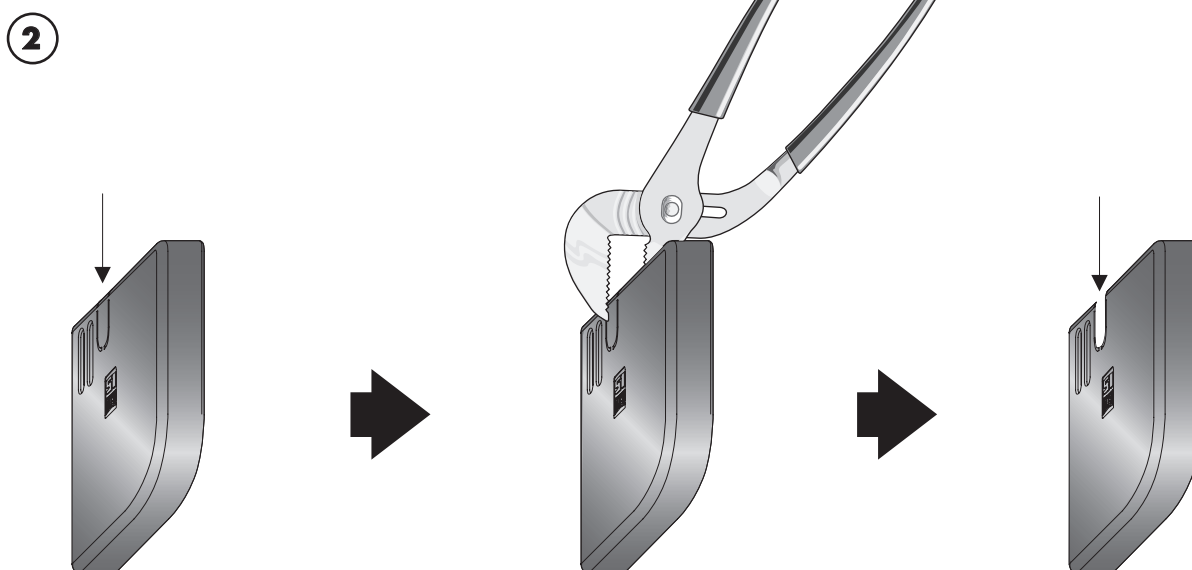
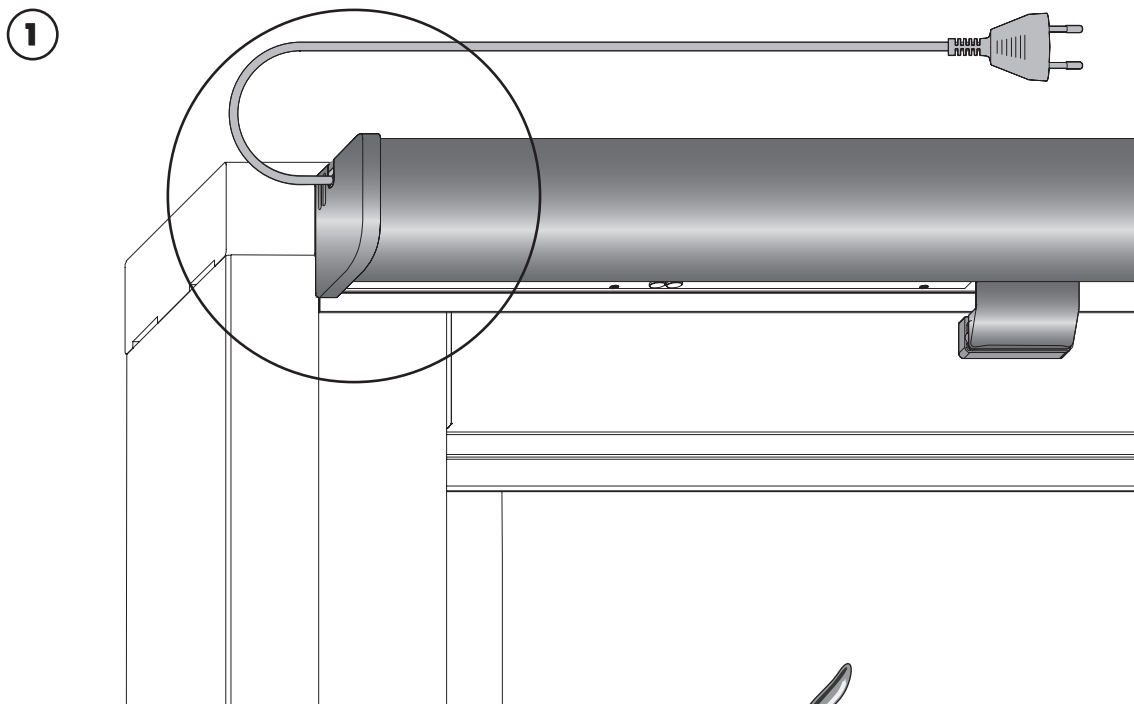
## 7.2 Hinweise zur Netzkabelverlegung

### Wichtige Hinweise zur Sicherheit und Montage

Die Netzkabelführung hängt von der jeweiligen Objektsituation ab. Es gibt zwei Montagevarianten:

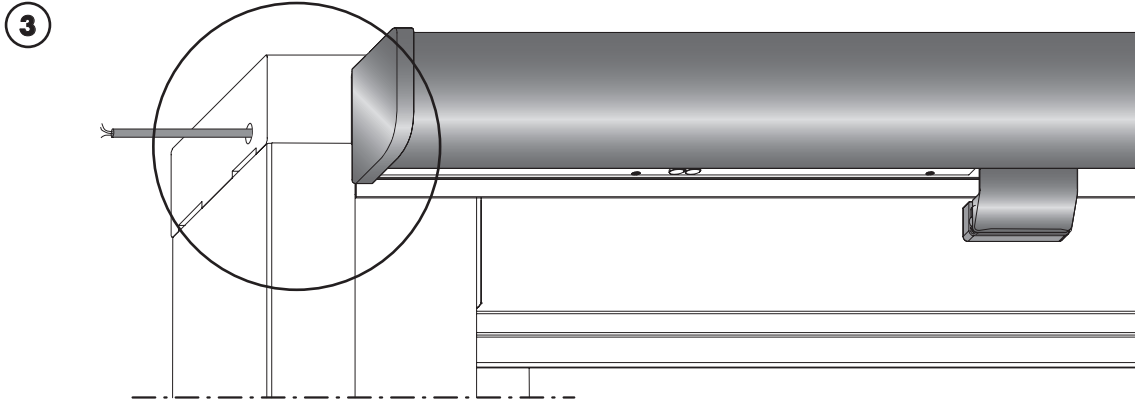
#### Montagevariante 1 – aufliegende Netzkabelverlegung

Das DRIVE axxent HSA smart System wird serienmäßig mit einem Netzkabel ausgeliefert. Der Kabelaustritt bei Schema A befindet sich immer verschlusseitig oben am Schiebeantrieb SA (Abb. 1), bei Schema C kann er sich wahlweise links oder rechts außen am Schiebeantrieb SA befinden. Für den Kabelaustritt muss eine Ausklinkung an der Abdeckkappe SA des Abdeckprofils SA vorgenommen werden (siehe Abb. 2). Eine geeignete Netzsteckdose muss sich in der Nähe des Kabelaustritts befinden. Empfehlenswert ist das Verlegen des Netzkabels in einem geeigneten Installationskanal.

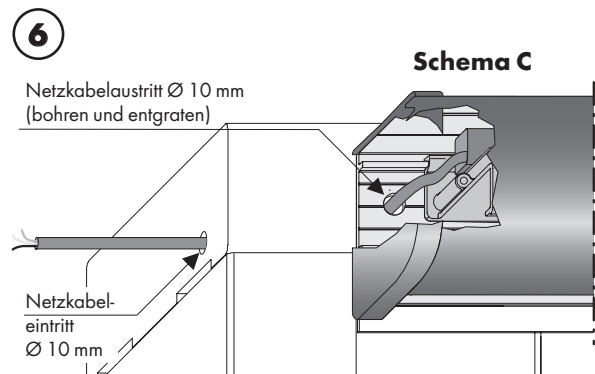
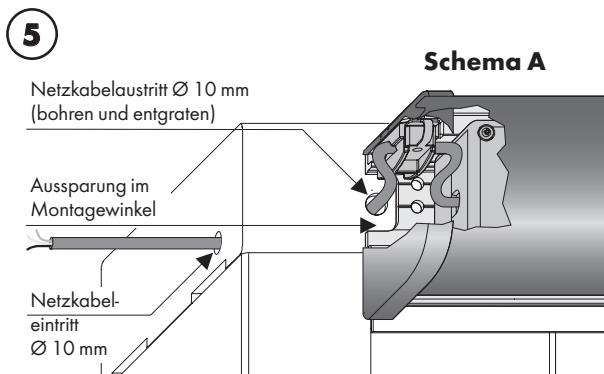
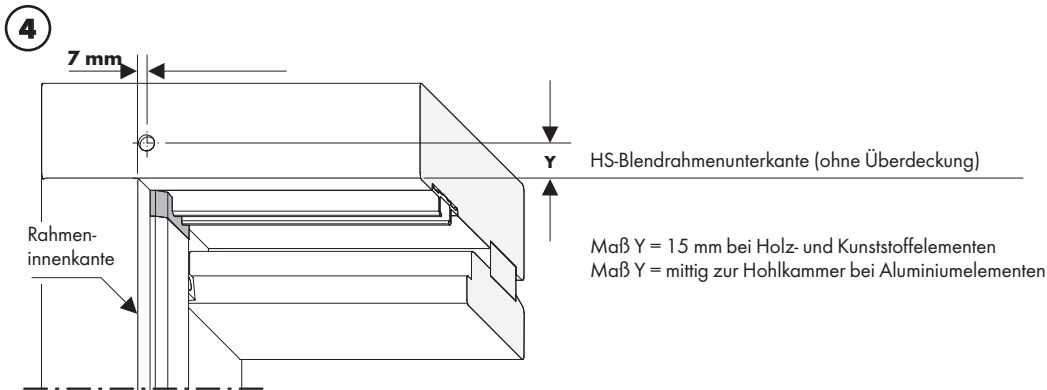


**Montagevariante 2 – verdeckliegende Netzkabelverlegung**

Die bauseitige Unterputz Verlegung des Netzkabels zum Schiebeantrieb SA und der Anschluss des Schiebeantriebs SA (bei Schema A im Netzteil, bei Schema C in der 5poligen Buchse) muss von einer qualifizierten Elektrofachkraft vorgenommen werden. Bei der Netzkabelverlegung für noch nicht eingebaute HS-Elemente (z. B. Neubau und Renovierung) wird ein bauseitiges, flexibles Kabel (5 x 1,5 mm<sup>2</sup>, inkl. Anschluss) für Taster (nicht im Lieferumfang) verdeckt durch den oberen HS-Blendrahmen geführt (Abb. 3).



Dazu müssen Bohrungen für den Kabelein- und -austritt (jeweils ca. Ø 10 mm) ausgeführt werden – Abstand Bohrmittle zur Rahmeninnenkante beträgt 7 mm (Abb. 4). Bei bauseitiger Verlegung des verdeckten Netzkabels ist eine allpolige Sicherheitstrennung erforderlich. Das abisolierte Ende des Netzkabels muss innerhalb des Netzteilgehäuses (Schema A) bzw. der 5poligen Buchse (Schema C) befinden. Der Anschluss an den Schiebeantrieb erfolgt gemäß der Anschlusspläne. Im Montagewinkel des Schiebeantrieb SA ist eine ausreichende Aussparung für den Kabelaustritt am HS-Blendrahmenprofil für Schema A vorhanden (Abb. 5). Am Montagewinkel für Schema C ist keine Aussparung für den Kabelaustritt vorhanden (Abb. 6). Die verdeckte Netzkabelverlegung erfolgt durch die verschlusseiteige Rahmenoberkante zum Schiebeantrieb SA

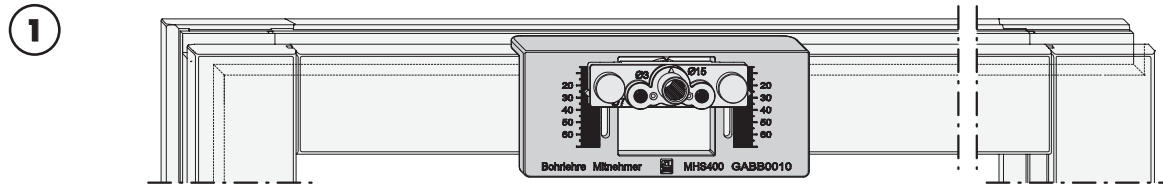


7.3 Bohrungen und Fräsungen am Hebe-Schiebe-Flügel

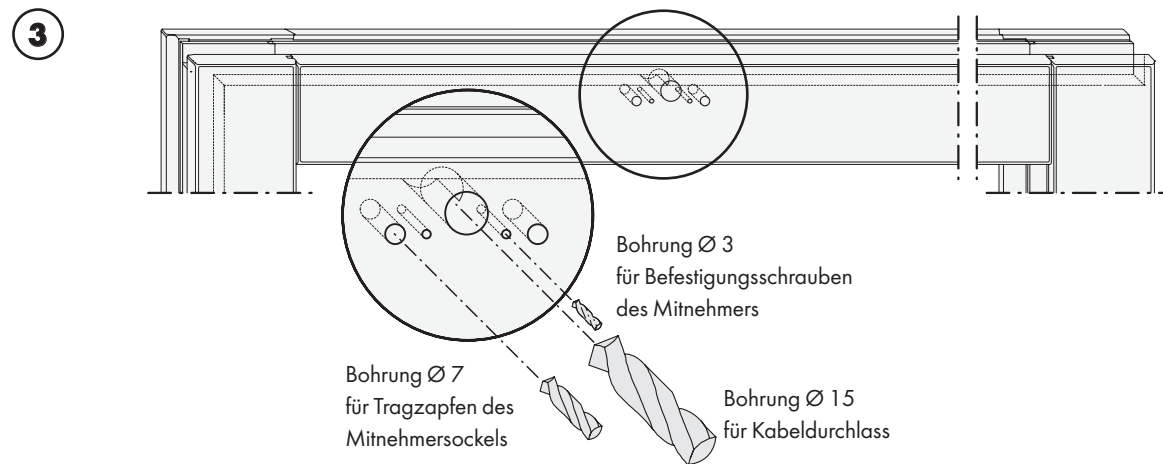
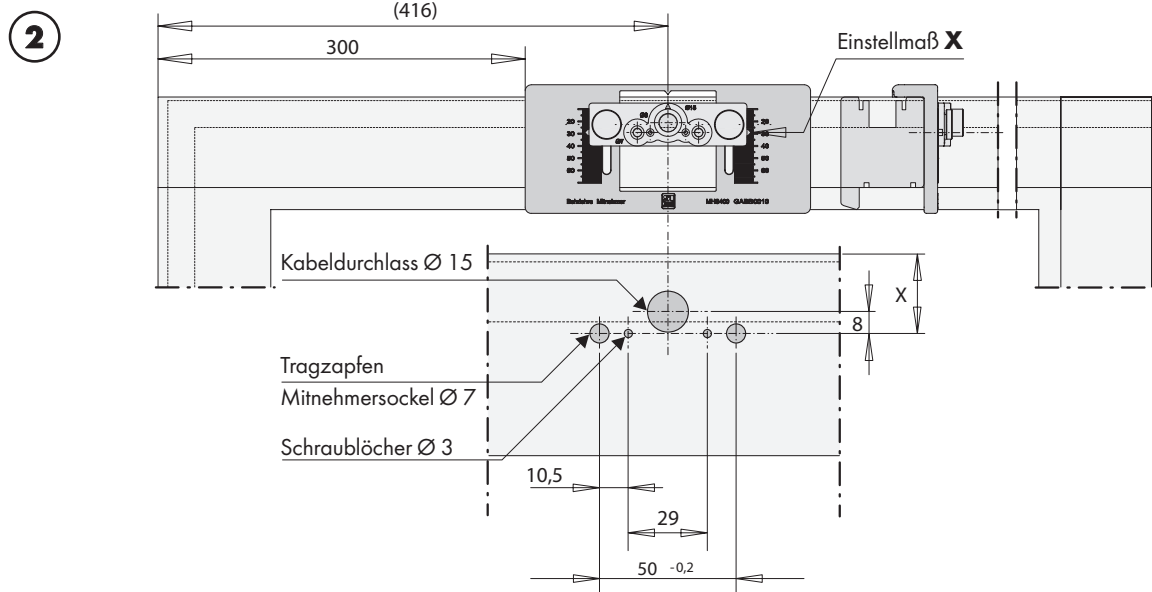
7.3.1 Positionierung und Einstellung der Bohrlehre Mitnehmer (Zubehör)

Bohrlehre am Hebe-Schiebe-Flügel oben waagrecht anlegen (Abb. 1), vorhandene Flügeldichtungen müssen vorher entfernt werden. Bohrlehre gemäß Bemaßung positionieren und einstellen (Abb. 2).

Bohrungen für den Mitnehmer oben waagrecht ausführen – Bohrungsdurchmesser beachten (Abb. 3).



Anlege- und Bohrmaße für Bohrungen des Mitnehmers am Hebe-Schiebe-Flügel (Abb. Holzprofil DIN links - DIN rechts spiegelbildlich)



**Achtung:** Beachten Sie unbedingt das Einstellmaß **X** (Abb. 2) für die richtige Positionierung des Mitnehmers am Hebe-Schiebe-Flügel. Das richtige Einstellmaß **X** für die jeweiligen HS-Profilsysteme finden Sie in den Montageschnitten zum Einbau des DRIVE axxent HSA smart in unserem Downloadportal:

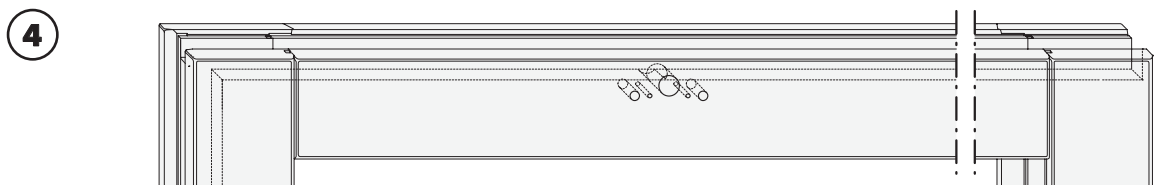
[downloads.siegenia.com/de/00007/index.html](http://downloads.siegenia.com/de/00007/index.html)

### 7.3.2 Durchgangsbohrung für die Kabelführung im Hebe-Schiebe-Flügel

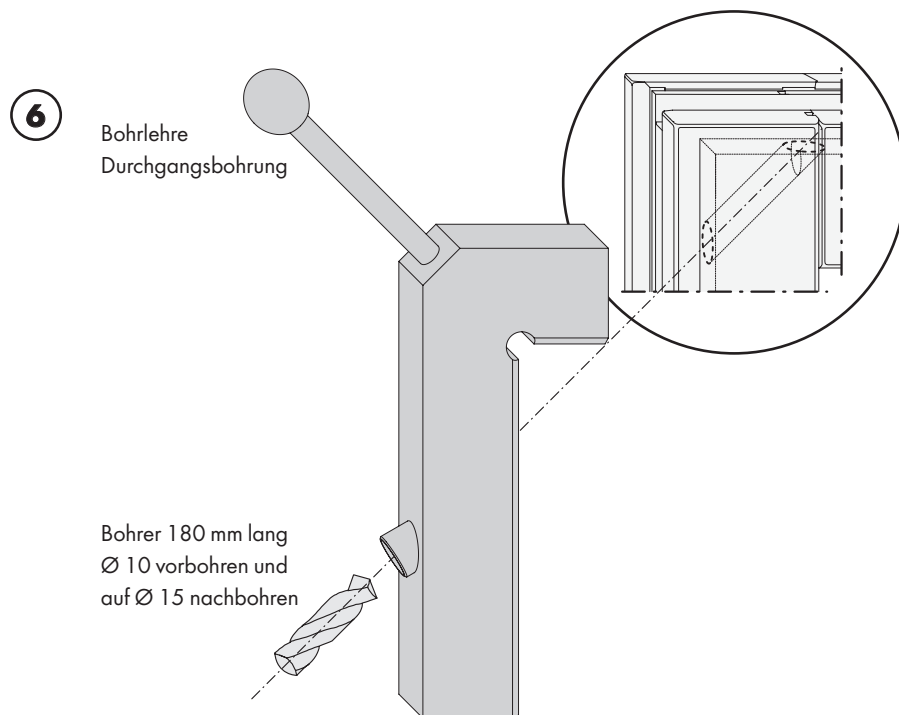
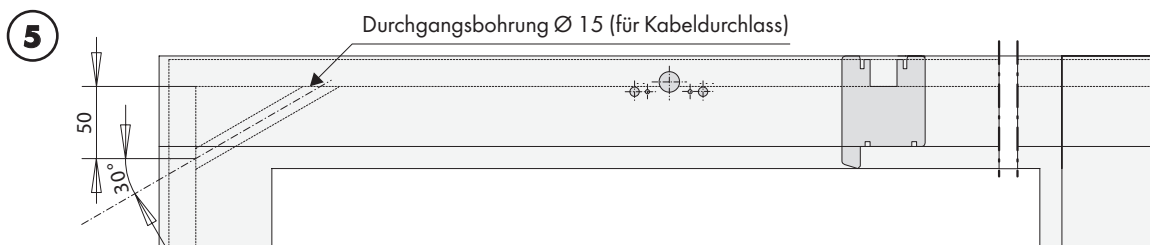
Bei Holzelementen ist eine Durchgangsbohrung ( $\varnothing$  15 mm) für die Kabelführung in der Flügelnut an der oberen verschlussseitigen Flügelecke des Hebe-Schiebe-Flügels erforderlich. Dazu wird mit einem 180 mm langen Bohrer  $\varnothing$  10 mm vorgebohrt anschließend auf  $\varnothing$  15 mm nachgebohrt (Abb. 5 und 6).

Für die Durchgangsbohrung kann die Bohrlehre Durchgangsbohrung (siehe Abb. 6) eingesetzt werden (siehe Zubehör Seite 48).

Bei HS-Kunststoff- und Aluminiumprofilen ist eine Durchgangsbohrung nicht notwendig. Falls erforderlich, kann die Gleitauflage so bearbeitet werden, das die Kabelführung ermöglicht wird



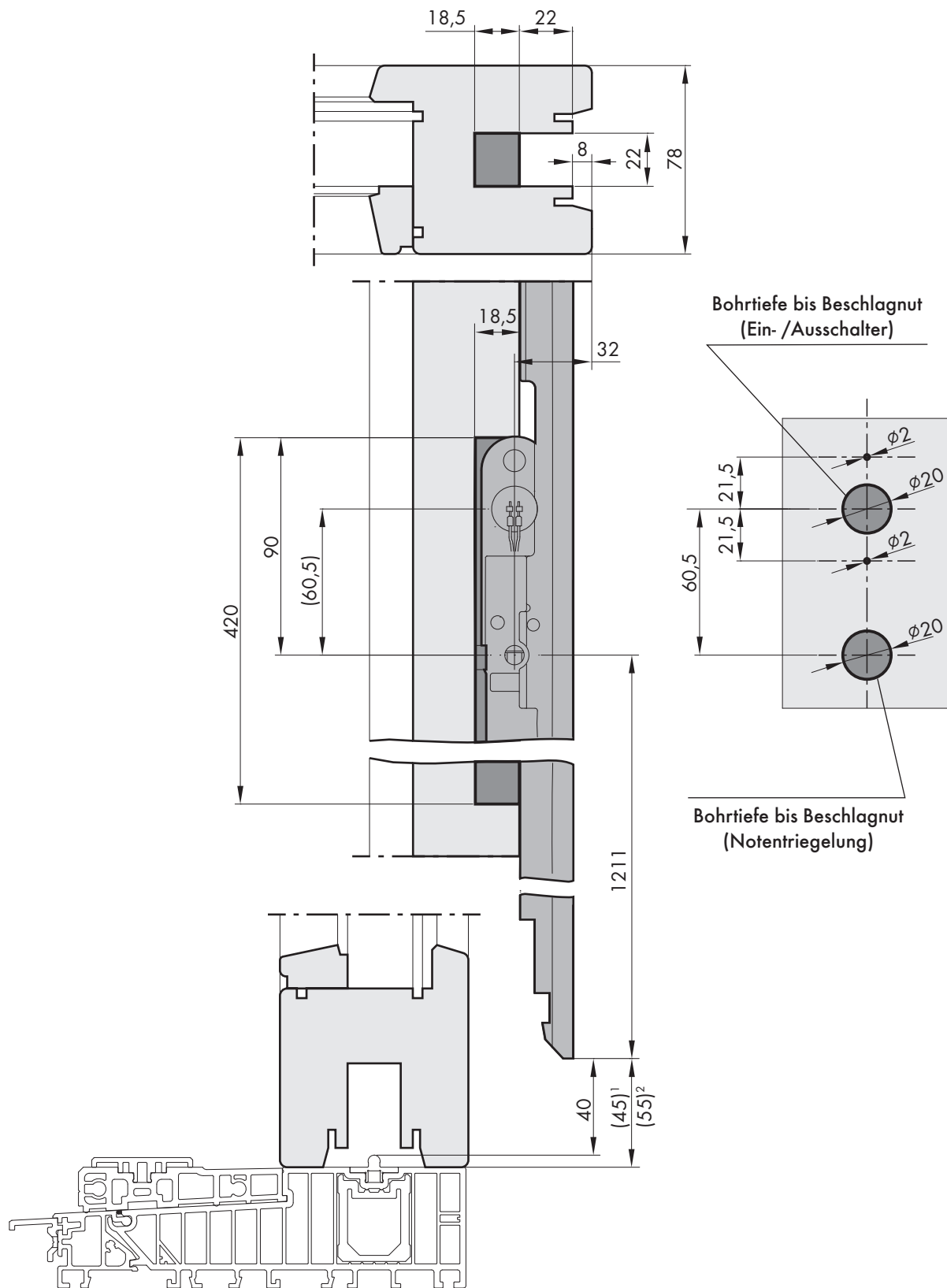
Bohrmaße Durchgangsbohrung am Hebe-Schiebe-Flügel  
(Abb. Holzprofil DIN links - DIN rechts spiegelbildlich)





7.3.3 Bohrungen und Fräsung für Hebeantrieb HA und Kabeldurchlass (Beispiel Holzprofil)

Für die Bohrungen kann die Bohrlehre Hebeantrieb eingesetzt werden (siehe Zubehör Seite 48).

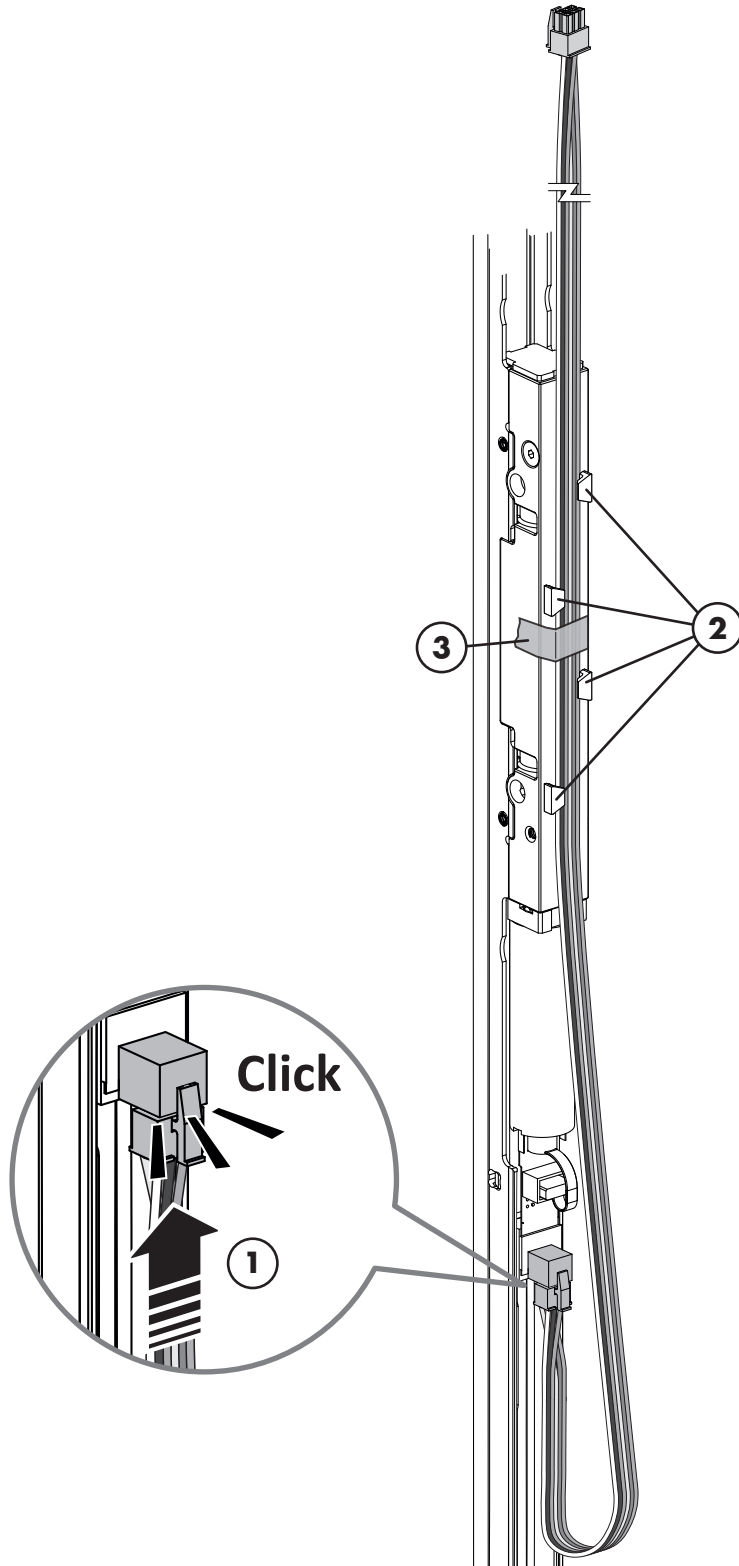


<sup>1</sup> bei Laufschiene 5 mm  
<sup>2</sup> bei Laufschiene 15 mm

## 7.4 Kabelverlegung

### 7.4.1 Kabel für Hebeantrieb HA befestigen

1. Kabel mit Hebeantrieb HA verbinden.
2. Kabel in Kabelführung am Getriebe einfädeln.
3. Bei Bedarf kann das Kabel zusätzlich mit Klebeband fixiert werden.

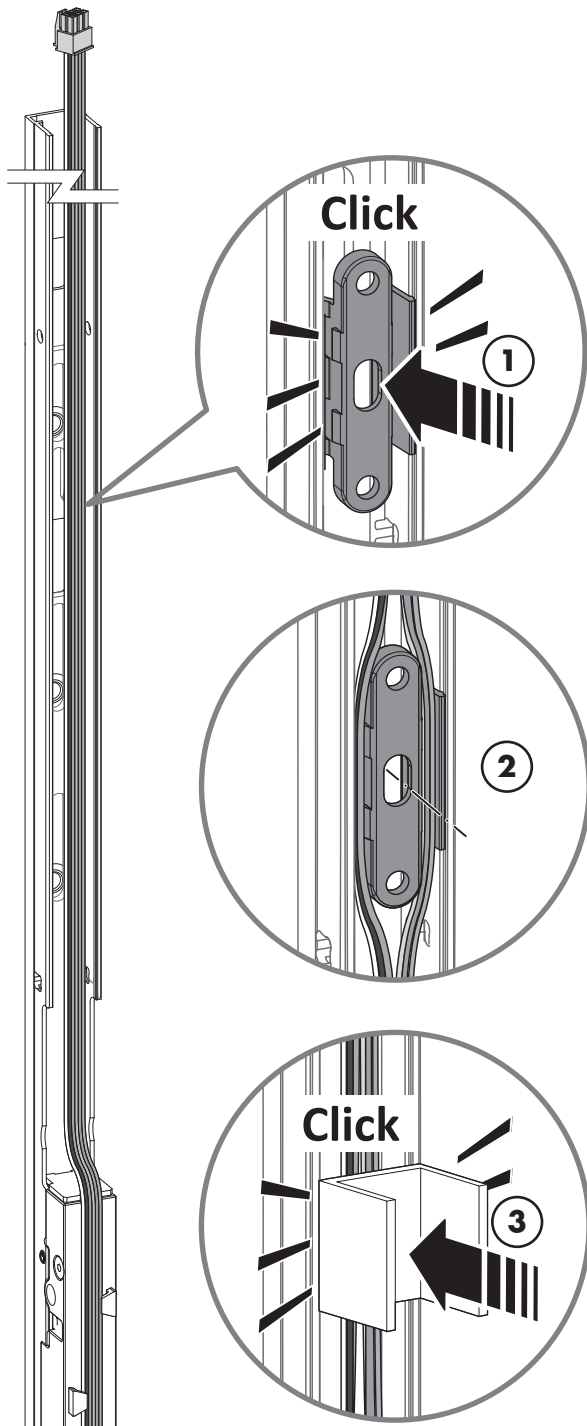


### 7.4.2 Kabel durch Getriebeprofil führen und mit Kabelhaltern befestigen

Um Beschädigungen am Kabel zu vermeiden, müssen folgende Hinweise beachtet werden:

- Kabel muss frei von beweglichen Teilen sein und darf nicht eingeklemmt sein
- Scharfe Kanten, insbesondere bei Aluminium-Elementen sind zu entgraten.

1. Kabelhalter in Getriebeprofil einclippen
2. 6-adriges Flachbandkabel in je 3 Adern aufteilen und in die Kabelhalter drücken  
**Achtung!** Die Kabelhalter müssen jeweils mit den Schraublöchern um dem Riegelbolzen fluchten
3. Distanzstücke oberhalb und unterhalb der Kabelhalter einclippen (nur bei Kunststoff- und Aluminium-Elementen).



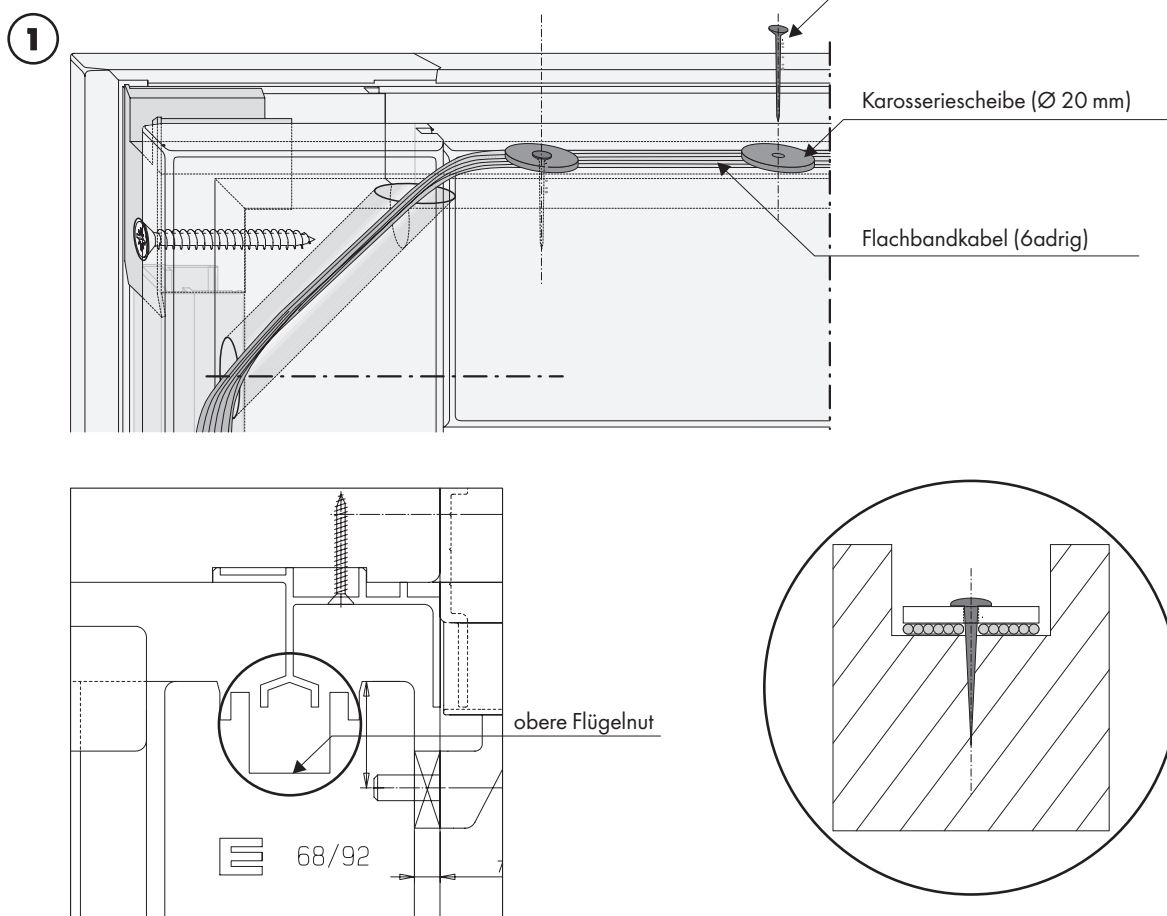
### 7.4.3 Vorbereitung für die Kabelverlegung in der oberen Flügelnut

**Wichtiger Hinweis:** Bei einigen Profilen mit oberer Führungsschiene können die Kabelhalter beim Anheben des Hebe-Schiebe-Flügels an der Führungsschiene schleifen. Folgende Maßnahmen können das verhindern:

#### Holz-Elemente

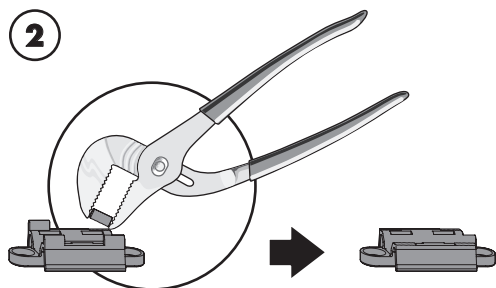
- Bei Holz-Profilen mit Führungsschiene HH 0130-01/-02 kann das Kabel durch den Glasfalz verlegt werden.
- Alternativ kann am waagerechten oberen Flügelholz die Flügelnut 5 mm tiefer gefräst werden. Die Auflagefläche der Führungen darf nicht verändert werden!
- Bei einer Nachrüstung muss das Kabel mit Karosseriescheiben (Ø 20 mm) und Nägeln (max. 30 mm lang) in der oberen Flügelnut fixiert werden (siehe Abb. 1). Die Nägel dürfen dabei die Adern des Kabels nicht beschädigen.

#### Holz-Element mit Führungsschiene HH 0130-01/-02



#### Kunststoff-Elemente

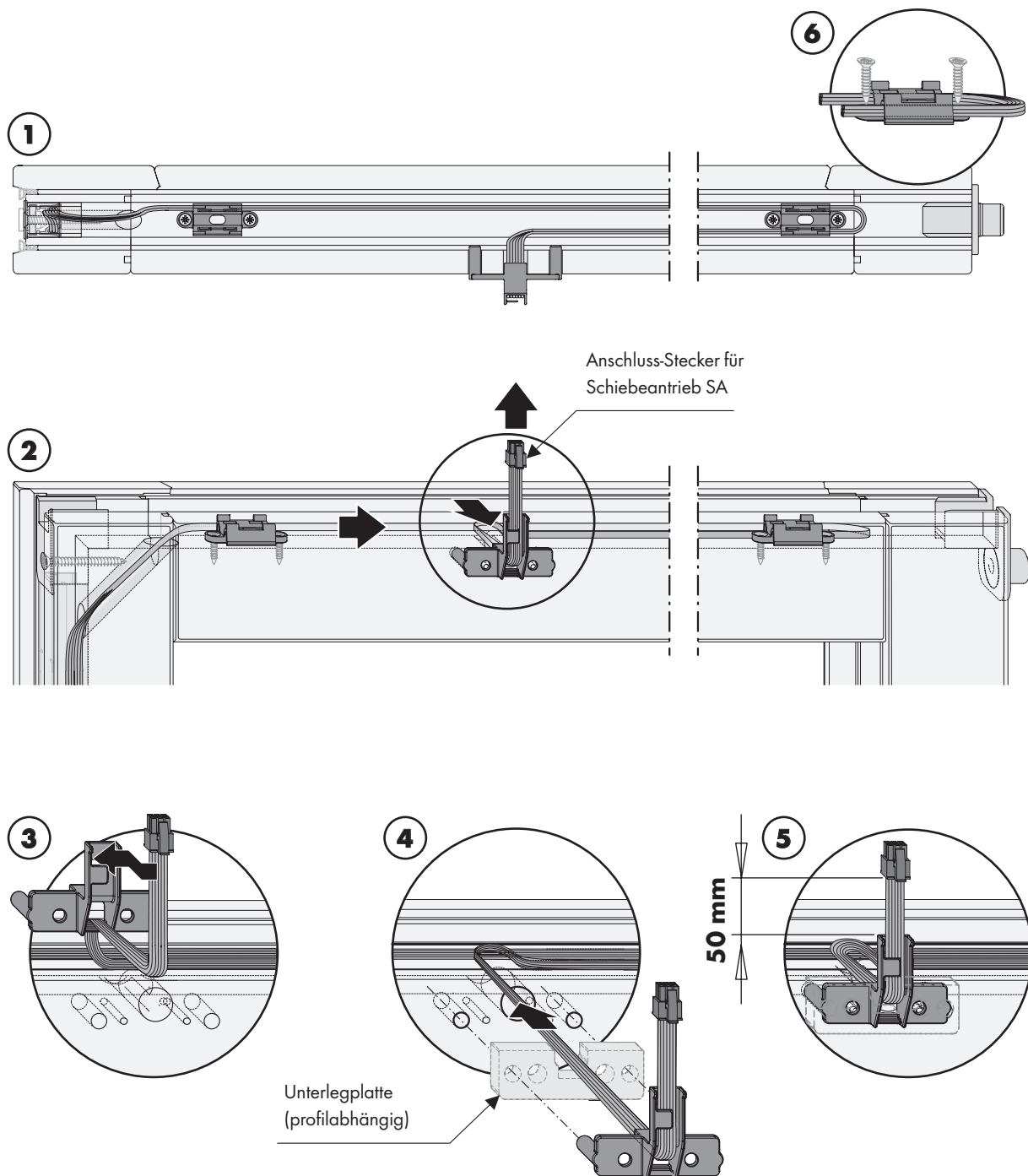
Bei bestimmten Kunststoff-Profilen (siehe Kapitel 4) müssen die Stege des Kabelhalters entfernt werden (z. B. mit einer Zange o. ä., siehe Abb. 2)



### 7.4.4 Kabelverlegung in der oberen Flügelnut

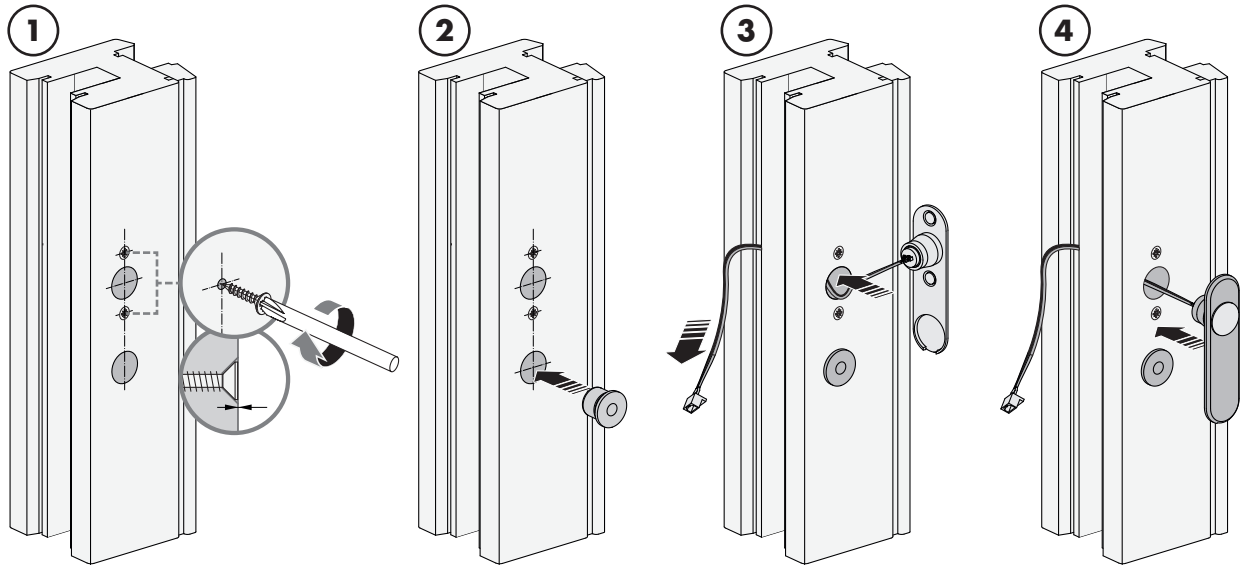
Bei der Kabelverlegung im Hebe-Schiebe-Flügel bitte folgende Reihenfolge einhalten:

- Kabel in der oberen Flügelnut zur Kabelaustrittsbohrung führen (Abb. 1 und 2).
- Kabel in die Kabeldurchführung des Mitnehmersockels einführen (Abb. 3) und bis auf eine Länge von 50 mm zurückziehen (Abb. 5).
- Mitnehmersockel und ggf. profilabhängige Unterlegplatte (Lieferumfang) auf Flügel aufstecken (Abb. 4).
- Kabel mit Kabelhalter in der oberen Flügelnut fixieren, schlaufen und befestigen (Abb. 6).
- Bei Einsatz eines Mittenschlusses im HS-Beschlag muss ggf. eine ausreichende seitliche Aussparung in der oberen Flügelnut für die Kabelführung vorgesehen werden

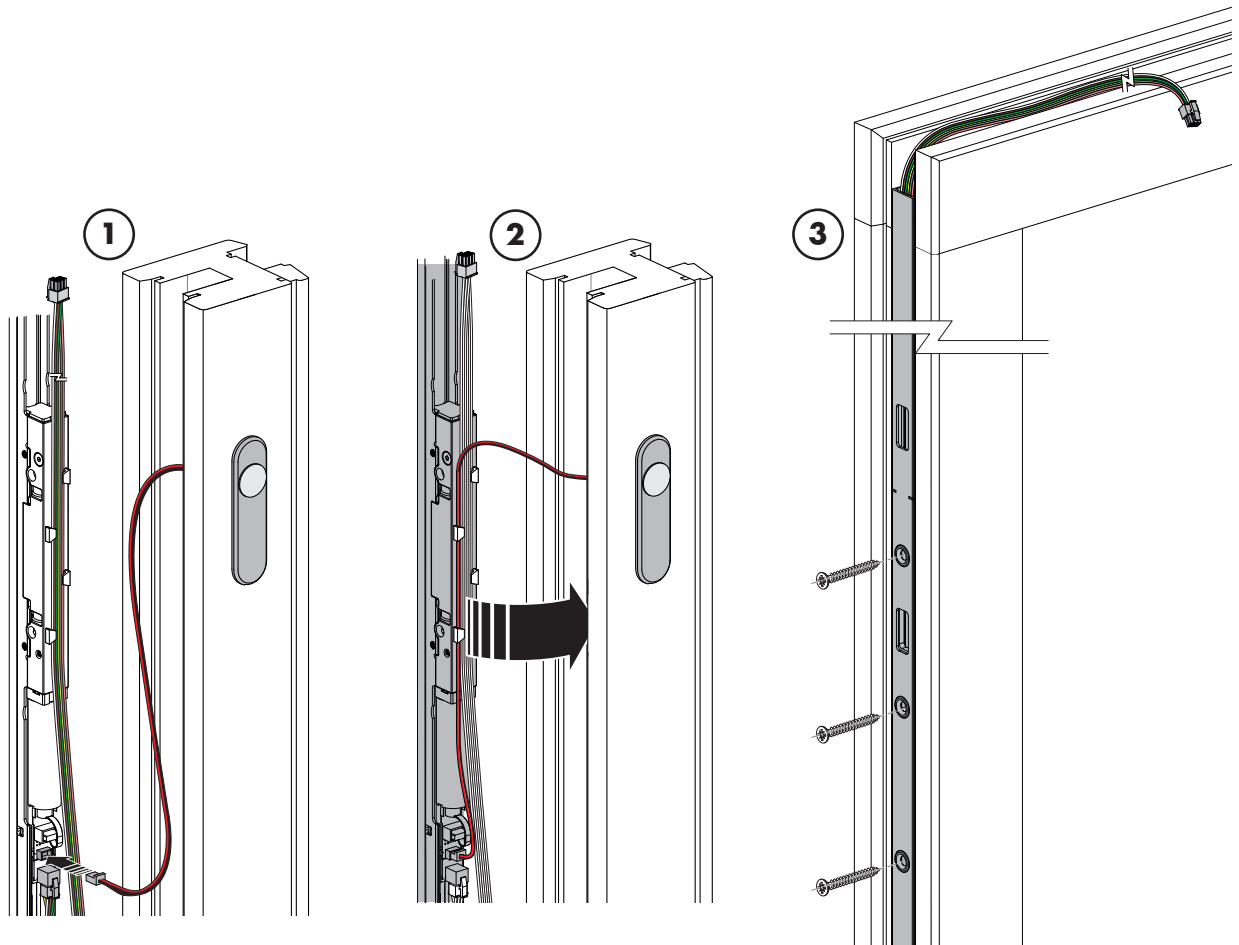


7.5 Montage Hebeantrieb HA

7.5.1 Montage Taster



7.5.2 Getriebe einsetzen



7.6 Montage Schiebeantrieb SA - Schema A

7.6.1 Waagerechte Positionierung des Schiebeantriebs SA - Schema A

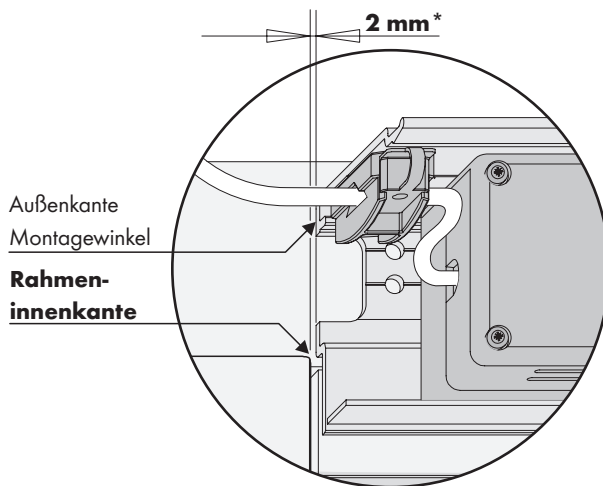
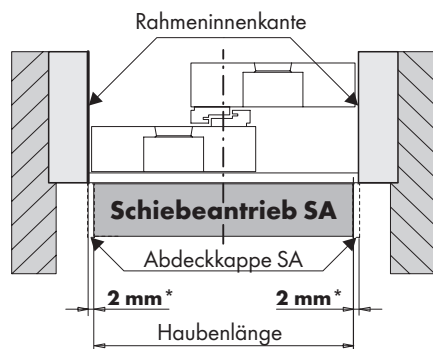
Beim Ausmessen der RIB ist darauf zu achten, ob das HS-Blendrahmenprofil mit oder ohne Überdeckung eingesetzt wird. Bei einer Überdeckung liegt die Rahmeninnenkante nach innen versetzt und muss beim Ausmessen der RIB berücksichtigt werden. Der hier angegebene Versatz um 2 mm\* entspricht der Materialstärke der seitlichen Abdeckkappe SA.

Variante A – HS-Blendrahmenprofil ohne Überdeckung

Schiebeantrieb SA um 2 mm\* versetzt zur Rahmeninnenkante positionieren (siehe Abb. A)

**A**

Abb. für Positionierung DIN links (DIN rechts spiegelbildlich)

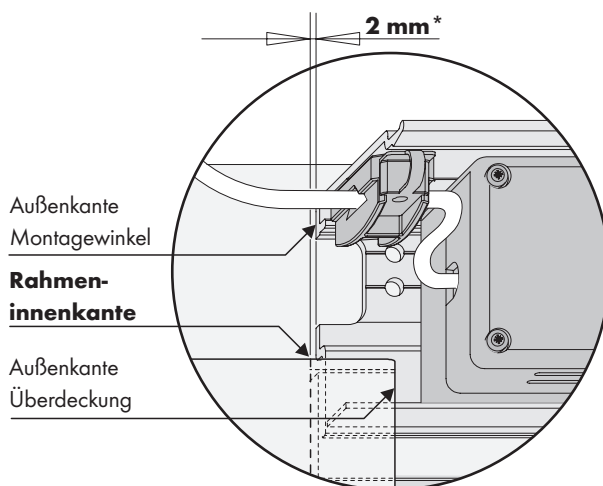
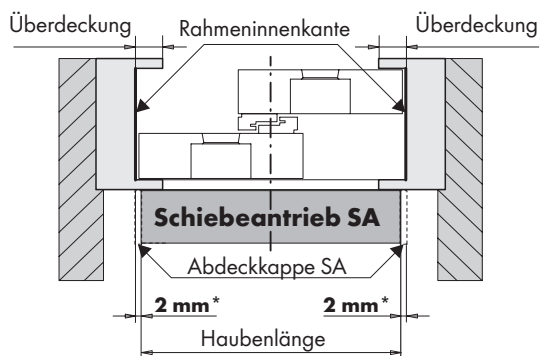


Variante B – HS-Blendrahmenprofil mit Überdeckung

Bei einem HS-Blendrahmenprofil mit Überdeckung ist die Rahmeninnenkante durch die Überdeckung nicht sichtbar. Der Schiebeantrieb SA muss um 2 mm\* versetzt zur Rahmeninnenkante positioniert werden (siehe Abb. B). Dazu muss das Maß der Rahmeninnenkante zur Außenkante der Überdeckung vor dem Positionieren des Schiebeantriebs SA ausgemessen werden.

**B**

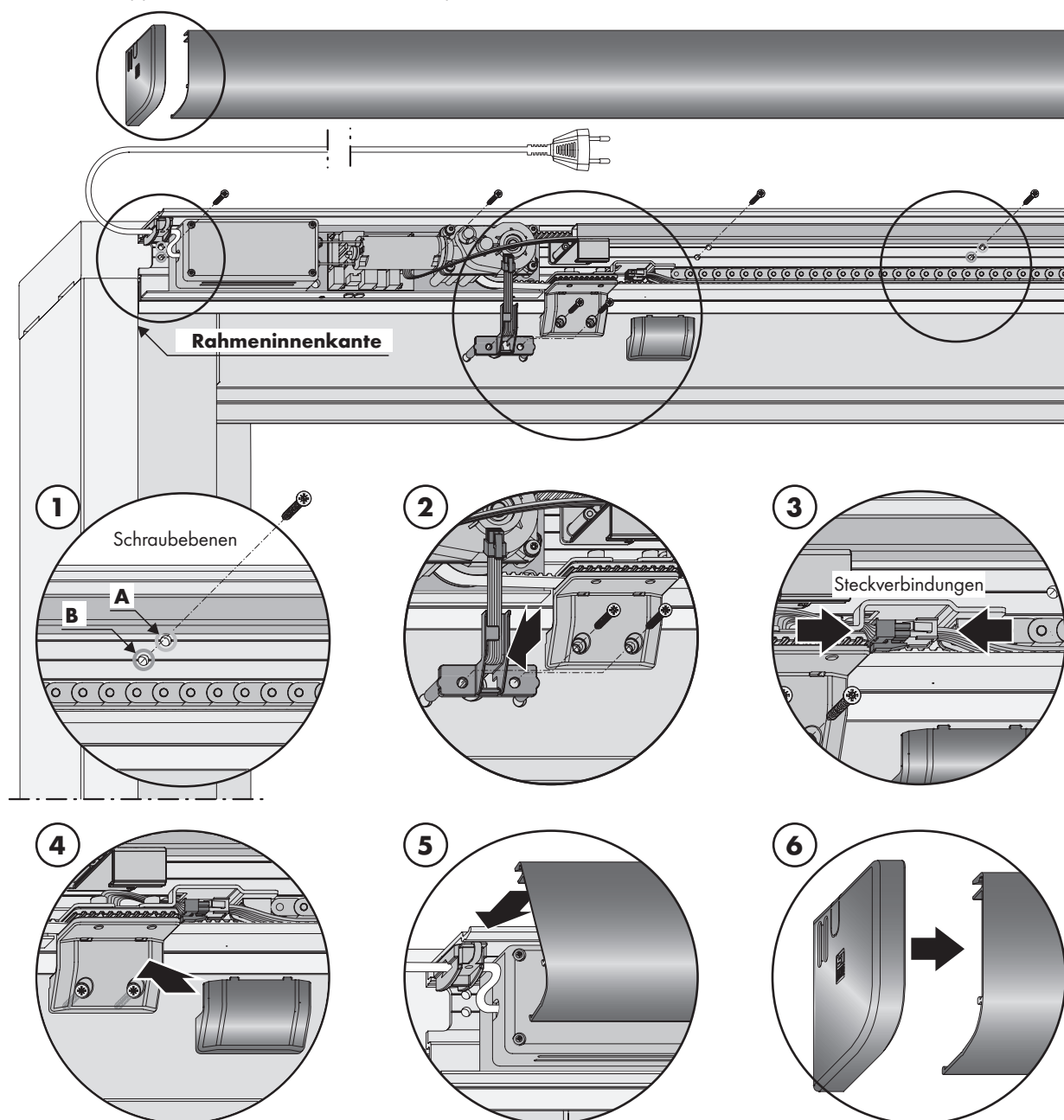
Abb. für Positionierung DIN links (DIN rechts spiegelbildlich)



### 7.6.2 Senkrechte Positionierung und Befestigung des Schiebeantriebs SA - Schema A

Zur Befestigung des Schiebeantriebes SA am oberen HS-Blendrahmenprofil sind zwei Schraubebenen (A oder B) vorgesehen. Spezielle Montageschnitte zum Einbau des DRIVE axxent HSA smart finden Sie in unserem Downloadportal: [downloads.siegenia.com/de/00007/index.html](http://downloads.siegenia.com/de/00007/index.html)

1. Befestigung des Schiebeantriebs SA am Montagewinkel auf Schraubenebene A oder B.
2. Mitnehmer auf Mitnehmersockel aufsetzen und mit geeigneten Fensterbauschrauben anschrauben
3. Flügelkabel (Flachbandkabel, 6adrig) und Kabel-Energieführungskette mit der Steckerkupplung verbinden. Kabel darf nicht gequetscht werden.
4. Abdeckkappe Mitnehmer aufstecken.
5. Abdeckprofil SA auf Montagewinkel aufstecken.
6. Abdeckkappen SA rechts und links auf Abdeckprofil SA aufschieben





7.7 Verdeckte Netzkabelverlegung und Anschluss - Schema A

Verdeckte Verlegung und Anschluss im Netzteil Schiebeantrieb SA - Schema A

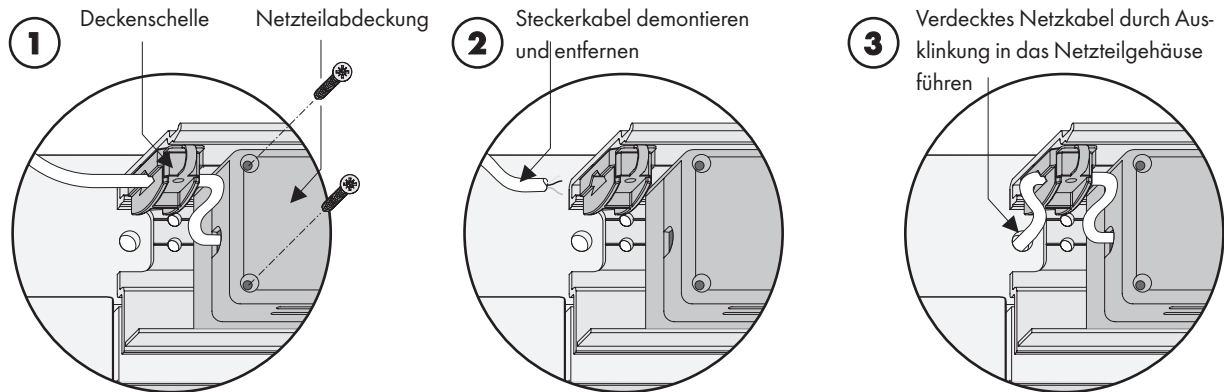
**Wichtiger Hinweis:** Die bauseitige Verlegung des flexiblen Netzkabels (5 x 1,5 mm<sup>2</sup>) zum Schiebeantrieb SA sowie der Anschluss im Netzteil des Schiebeantriebs SA muss von einer qualifizierten Elektrofachkraft vorgenommen werden.

**⚠️ WARNUNG Gefahr der Überhitzung!  
Gefahr eines elektrischen Schlages!**

- › Vor der Montage unbedingt das Netzkabel vom Wechselstromnetz trennen oder Netzsicherungen abschalten.

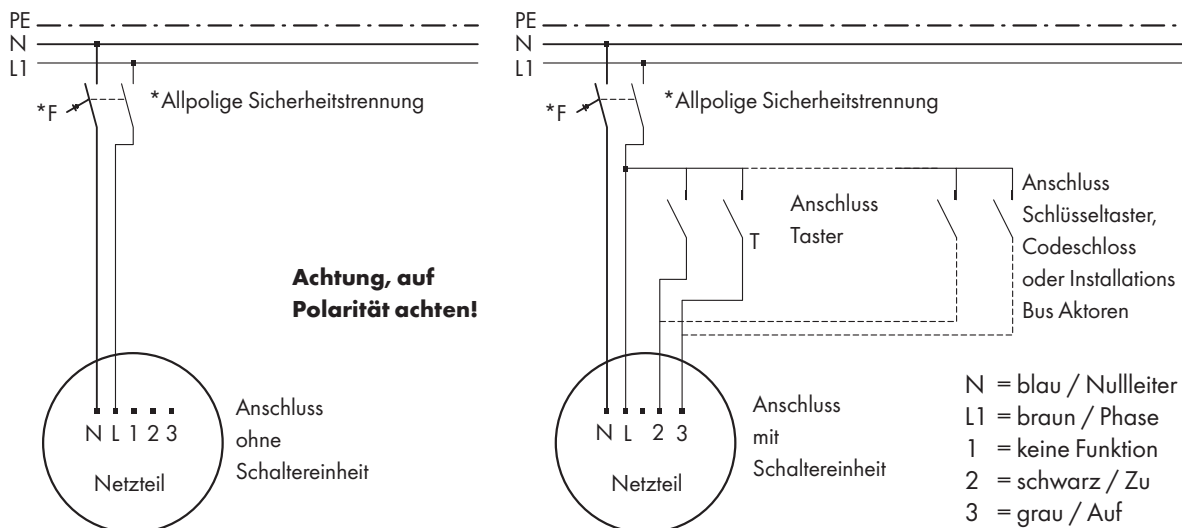
Bei verdeckter Netzkabelverlegung und für die Ansteuerung durch einen Wand- oder Schlüsselschalter (nicht im Lieferumfang) muss der Anschluss des Kabels im Netzteil des Schiebeantriebs SA erfolgen.

1. Befestigungsschrauben der Netzteilabdeckung lösen und Netzteilabdeckung entfernen.
2. Das serienmäßig im Netzteil angeschlossene Steckerkabel demontieren und entfernen.
3. Das verdeckte Netzkabel durch die Ausklinkung des Montagewinkel in das Netzteilgehäuse führen, dabei muss der Mantel des Netzkabels bis in das Netzteilgehäuse hineinreichen. Die Abisolierung des Netzkabels muss innerhalb des Netzteilgehäuses erfolgen:



Anschlussplan - Schema A

- Es ist unbedingt eine allpolige Sicherheitstrennung vorzusehen.
- Kabel gemäß Anschlussplan im Netzteil anklemmen.
- Netzteilabdeckung mit den Befestigungsschrauben wieder befestigen

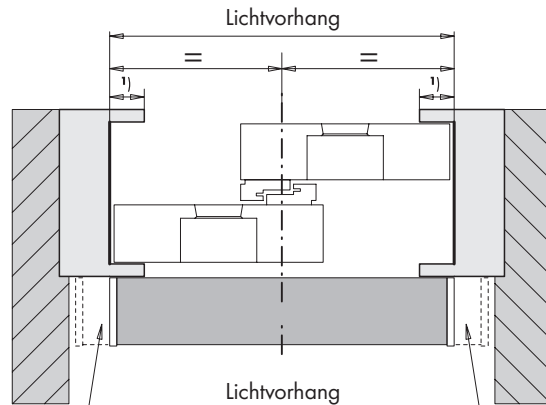


7.8 Montage Lichtvorhang Schema A

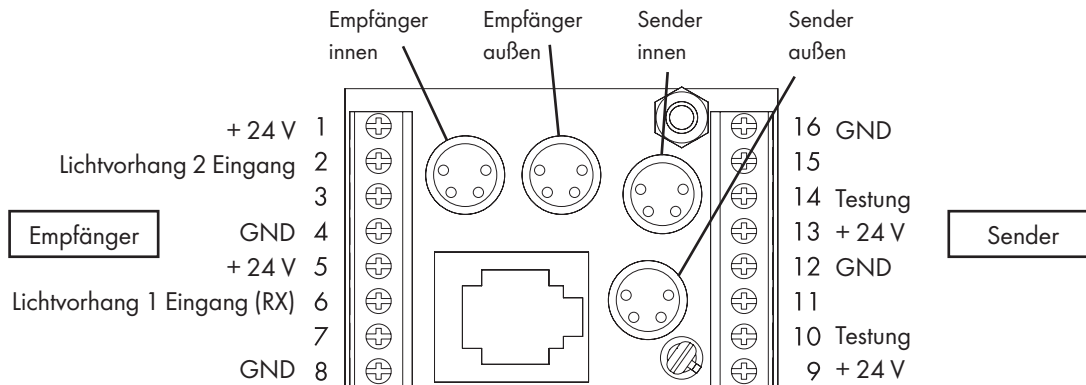
Für den Betrieb mit Lichtvorhang sind Änderungen am DRIVE axxent HSA smart erforderlich

Der geeignete Lichtvorhang ist zu bestellen bei:

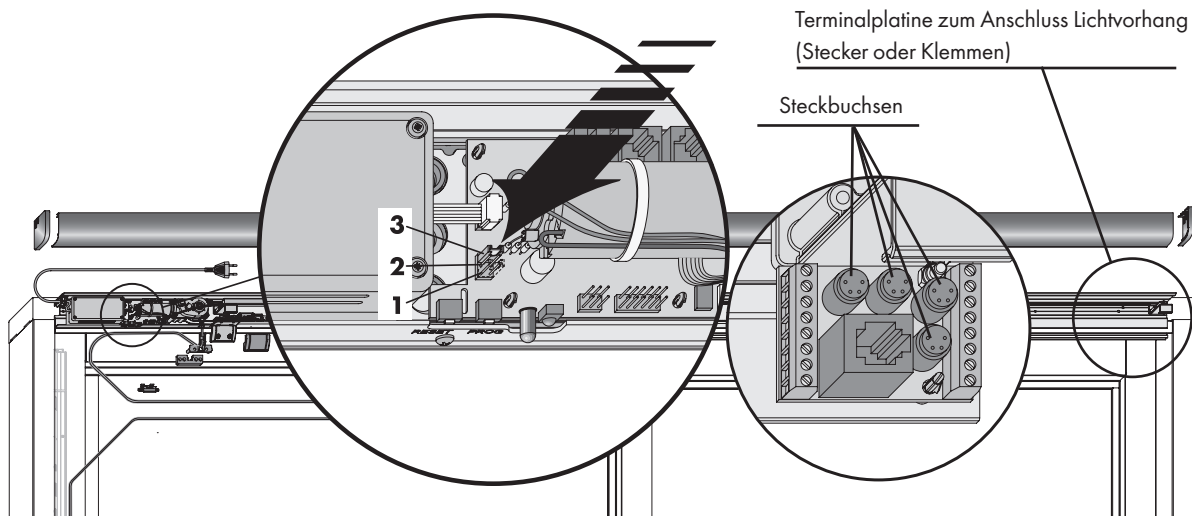
Fa. CEDES GmbH  
 Elektronische Systeme  
 Elzmatten 6  
 D-79365 Reinhausen



Terminalplatte zum Anschluss Lichtvorhang (Stecker oder Klemmen)



Am Schiebeantrieb SA muss ein Jumper für den Betrieb mit Lichtvorhang umgesteckt werden.



- Jumper Position 3 = Betrieb mit Lichtvorhang
- Jumper Position 2 = Betrieb mit Normalbetrieb ohne Lichtschranke
- Jumper Position 1 = Betrieb mit reduzierter Fahr-Geschwindigkeit

7.9 Montage Schiebeantrieb SA - Schema C

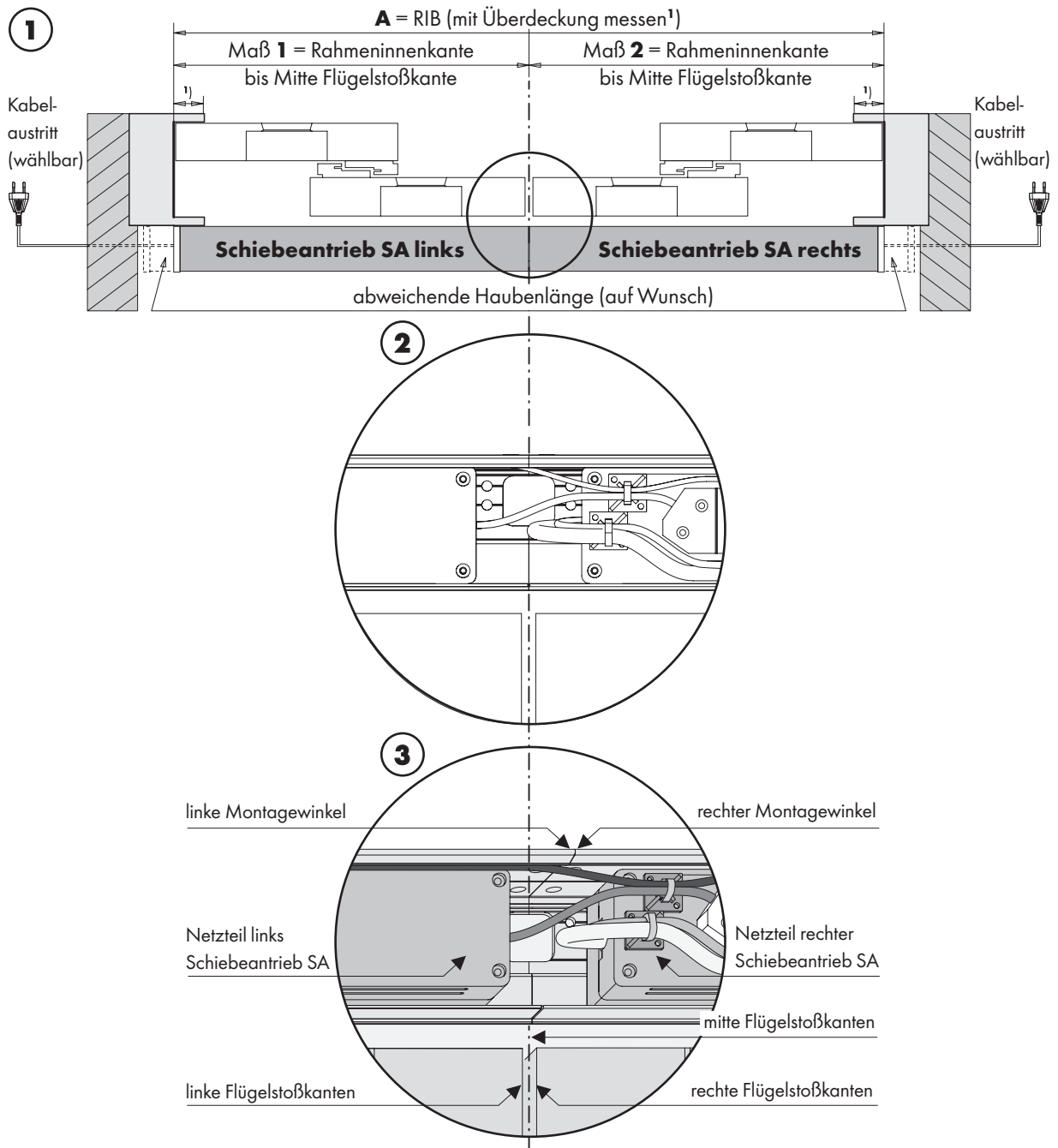
7.9.1 Waagerechte Positionierung des Schiebeantriebs SA - Schema C

Beide Schiebeantriebe müssen genau in der Mitte der beiden Flügelstoßkanten montiert werden. Dabei müssen beide Montagewinkel aneinander positioniert werden (Abb. 2 und 3). Die beiden Netzteile befinden sich dann innen gegenüberliegend.

Überprüfung der Rahmeninnenbreite (RIB) - Schema C

Beim Ausmessen der RIB ist darauf zu achten, ob ein HS-Blendrahmenprofil mit oder ohne Überdeckung eingesetzt wird. Bei einer Überdeckung liegt die Rahmeninnenkante nach innen versetzt und muss beim Ausmessen der RIB berücksichtigt werden. Die RIB-Maße müssen jeweils einzeln, für den linken Schiebeantrieb SA (Maß 1) und den rechten Schiebeantrieb SA (Maß 2) ermittelt werden.

Zur Kontrolle der korrekten Messung sollte die Gesamt-RIB (Maß A) gemessen werden. Das Maß A muss mit der Summe der RIB-Maße 1 und 2 übereinstimmen (Abb. 1).

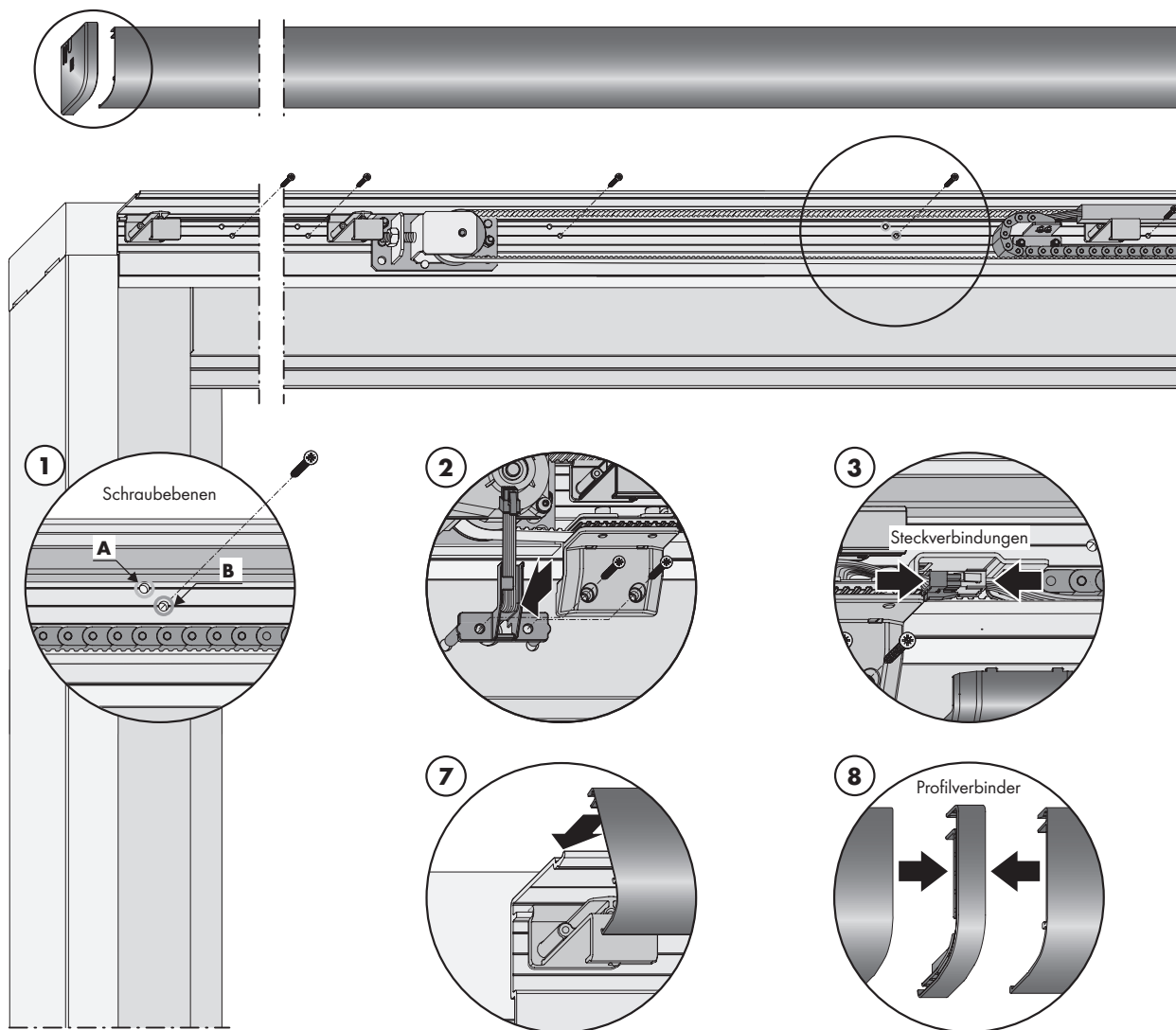


**7.9.2 Senkrechte Positionierung und Befestigung der Schiebeantriebe SA - Schema C**

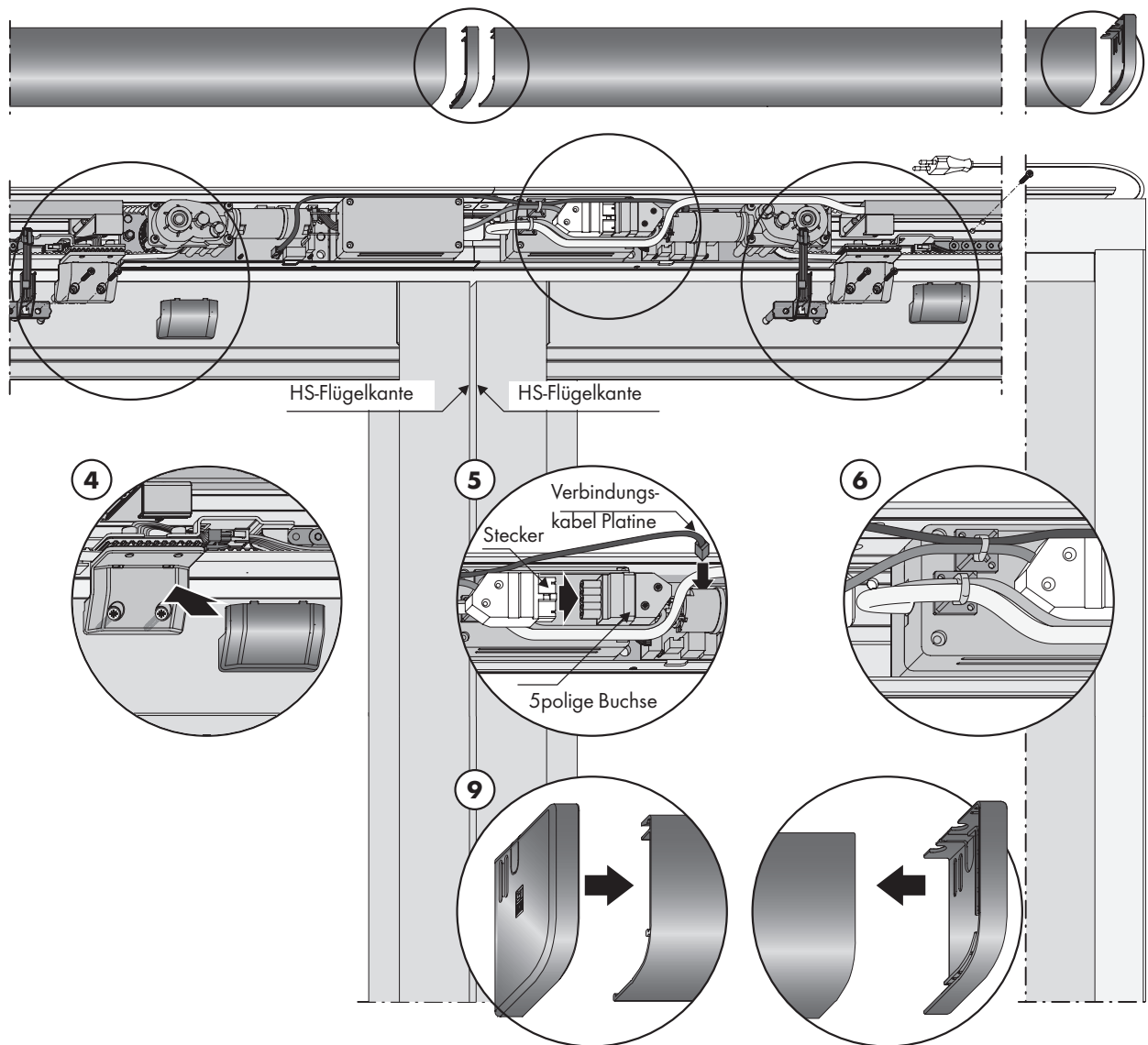
Zur Befestigung der Schiebeantriebe SA am oberen HS-Blendrahmenprofil sind Bohrungen auf zwei Schraubebenen (A oder B) vorgesehen. Positionieren und Anschrauben erfolgt je nach Einbausituation des jeweiligen HS-Profilsystems. Spezielle Montageschnitte zum Einbau des DRIVE axxent HSA smart finden Sie in unserem Downloadportal:

[downloads.siegenia.com/de/00007/index.html](http://downloads.siegenia.com/de/00007/index.html)

1. Befestigung der Schiebeantriebe SA am Montagewinkel auf Schraubebene A oder B.
2. Mitnehmer auf Mitnehmersockel aufsetzen und mit geeigneten Fensterbauschrauben anschrauben.
3. Flügelkabel (Flachbandkabel, 6adrig) und Kabel-Energieführungskette mit der Steckerkupplung verbinden. Kabel darf nicht gequetscht werden



4. Abdeckkappe Mitnehmer aufstecken.
5. Stecker mit 5poliger Buchse verbinden und das Verbindungskabel (4pol.) an der Platine aufstecken.
6. Kabel mit Kabelbinder auf Netzteilgehäuse befestigen
7. Abdeckprofile SA auf Montagewinkel aufstecken.
8. Ab 7000 mm Gesamtlänge Abdeckprofile links und rechts auf Profilverbinder aufschieben.
9. Abdeckkappen SA rechts und links auf Abdeckprofil SA aufschieben



7.10 Verdeckte Netzkabelverlegung und Anschluss - Schema C

Verdeckte Verlegung und Anschluss im Netzteil Schiebeantrieb SA - Schema C

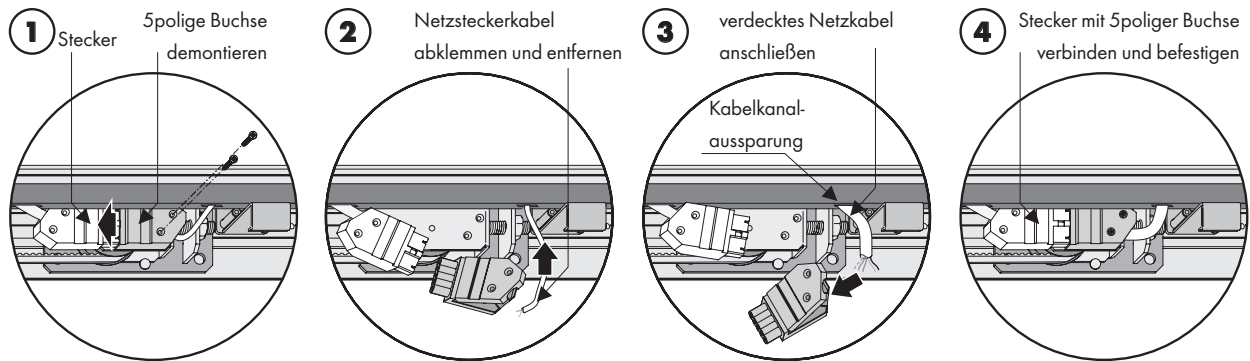
**Wichtiger Hinweis:** Die bauseitige Verlegung des flexiblen Netzkabels (5 x 1,5 mm<sup>2</sup>) zum Schiebeantrieb SA sowie der Anschluss im Netzteil des Schiebeantriebs SA muss von einer qualifizierten Elektrofachkraft vorgenommen werden.

**⚠️ WARNUNG Gefahr der Überhitzung! Gefahr eines elektrischen Schlages!**

- › Vor der Montage unbedingt das Netzkabel vom Wechselstromnetz trennen oder Netzsicherungen abschalten.

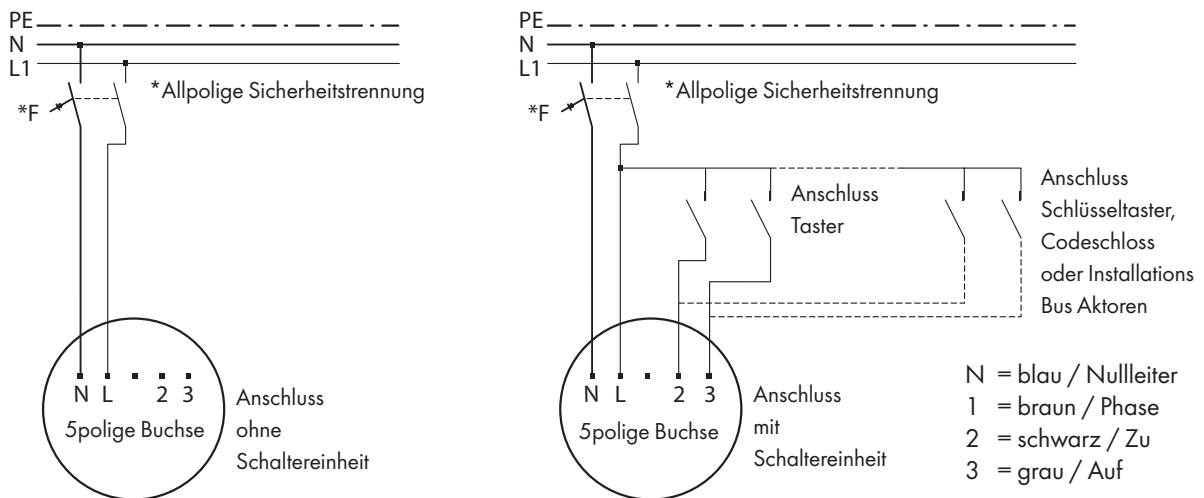
Bei verdeckter Netzkabelverlegung und für die Ansteuerung durch einen Wand- oder Schlüsselschalter (nicht im Lieferumfang) muss der Anschluss des Kabels in der 5poligen Buchse des Schiebeantriebs SA erfolgen.

1. Befestigungsschrauben der 5poligen Buchse lösen und Stecker abziehen.
2. Das serienmäßig angeschlossene 2adrige Netzsteckerkabel abkleben und entfernen.
3. Das verdeckte Netzkabel durch geöffneten Kabelkanal (klipsbar) und Kabelkanalausparung in die 5polige Buchse führen. Der abisolierte Teil des Netzkabels muss sich innerhalb der 5poligen Buchse befinden:



Anschlussplan - Schema C

- Es ist unbedingt eine allpolige Sicherheitstrennung vorzusehen.
- Kabel gemäß Anschlussplan in der 5poligen Buchse anklammern.
- Stecker und 5polige Buchse verbinden und mit den Befestigungsschrauben wieder befestigen (Abb. 4)

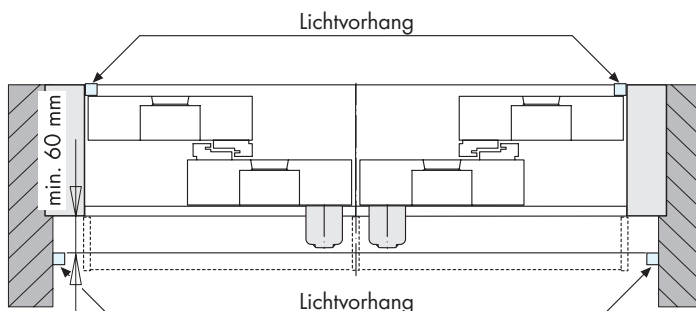


7.11 Montage Lichtvorhang Schema C

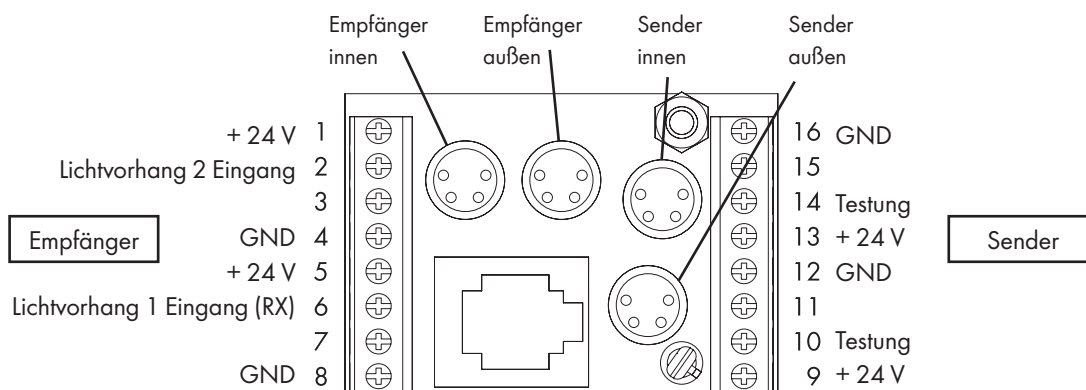
Für den Betrieb mit Lichtvorhang sind Änderungen am DRIVE axxent HSA smart erforderlich

Der geeignete Lichtvorhang ist zu bestellen bei:

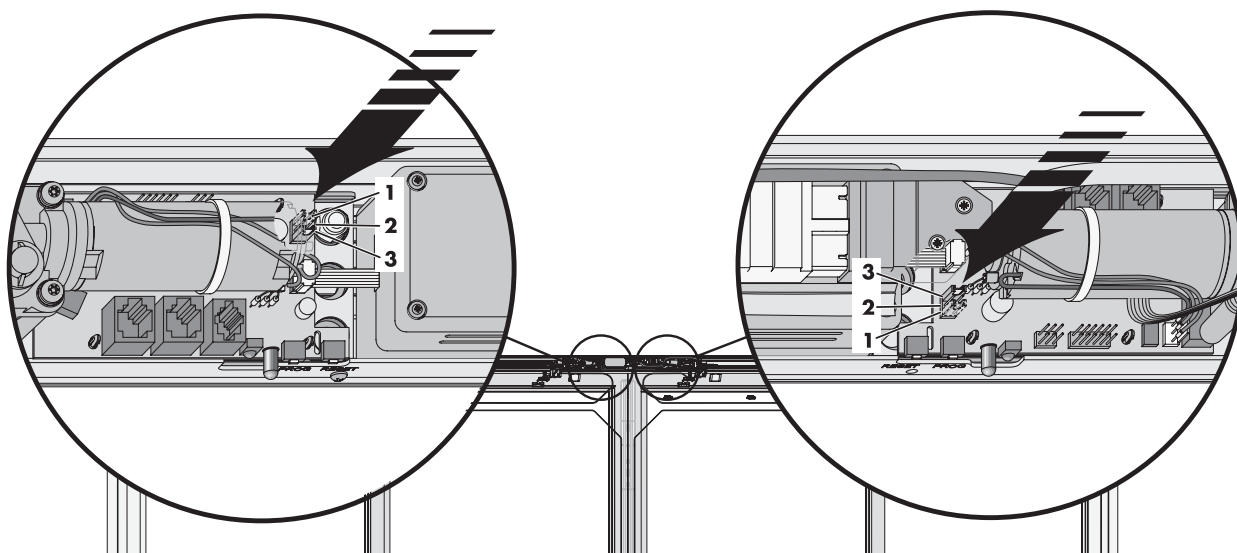
Fa. CEDES GmbH  
 Elektronische Systeme  
 Elzmatten 6  
 D-79365 Reinhausen



Terminalplatte zum Anschluss Lichtvorhang (Stecker oder Klemmen)



Am Schiebeantrieb SA muss ein Jumper für den Betrieb mit Lichtvorhang umgesteckt werden.



- Jumper Position 3 = Betrieb mit Lichtvorhang
- Jumper Position 2 = Betrieb mit Normalbetrieb ohne Lichtschanke
- Jumper Position 1 = Betrieb mit reduzierter Fahr-Geschwindigkeit

## 7.12 Montageabschluss

### Manuelle Funktionsprüfung des HS-Elements bei eingebautem DRIVE axxent HSA smart

Um Reibungen und Widerstände beim manuellen Verfahren des Hebe-Schiebe-Flügels feststellen zu können, sollte der Schiebeantrieb vom Flügel entkoppelt werden. Dazu wird einfach der Mitnehmer am Schiebeantrieb SA vom Mitnehmersockel am Hebe-Schiebe-Flügel gelöst und der Stecker vom Verbindungskabel Hebeantrieb HA im Schiebeantrieb SA herausgezogen.

### Mögliche Ursachen für Störungen der Funktionalität des DRIVE axxent HSA smart

- nachträgliche Veränderungen am HS-Element nach Montage des DRIVE axxent HSA smart (z. B. Veränderung von Stopperr, Endstücken usw.)
- Dichtungen am HS-Element zu steif oder nicht richtig eingezogen
- Dichtungslippe schleift an der Führungsschiene
- Beim Verfahren schleifen die Kabelhalter in der oberen Flügelnut an der Führungsschiene
- Führung, vorn oben und Führung, hinten oben sind in der Flügelnut nicht richtig positioniert (z. B. zu hoch eingebaut)
- das HS-Element ist verzogen und/oder schief bzw. nicht senkrecht in der Laibung eingebaut
- Bodenschwelle nicht genau waagrecht ausgerichtet
- grober Schmutz oder Beschädigungen auf der Laufschiene
- Thermisches Verhalten des Materials nicht berücksichtigt (z. B. dauerhafte direkte Sonneneinstrahlung, dunkler Farbton der HS-Element Bauteile)
- HS-Element ist nicht fachgerecht verglast bzw. verklotzt

Die Ursachen sollten mit entsprechenden Maßnahmen von qualifiziertem Fachpersonal behoben werden.



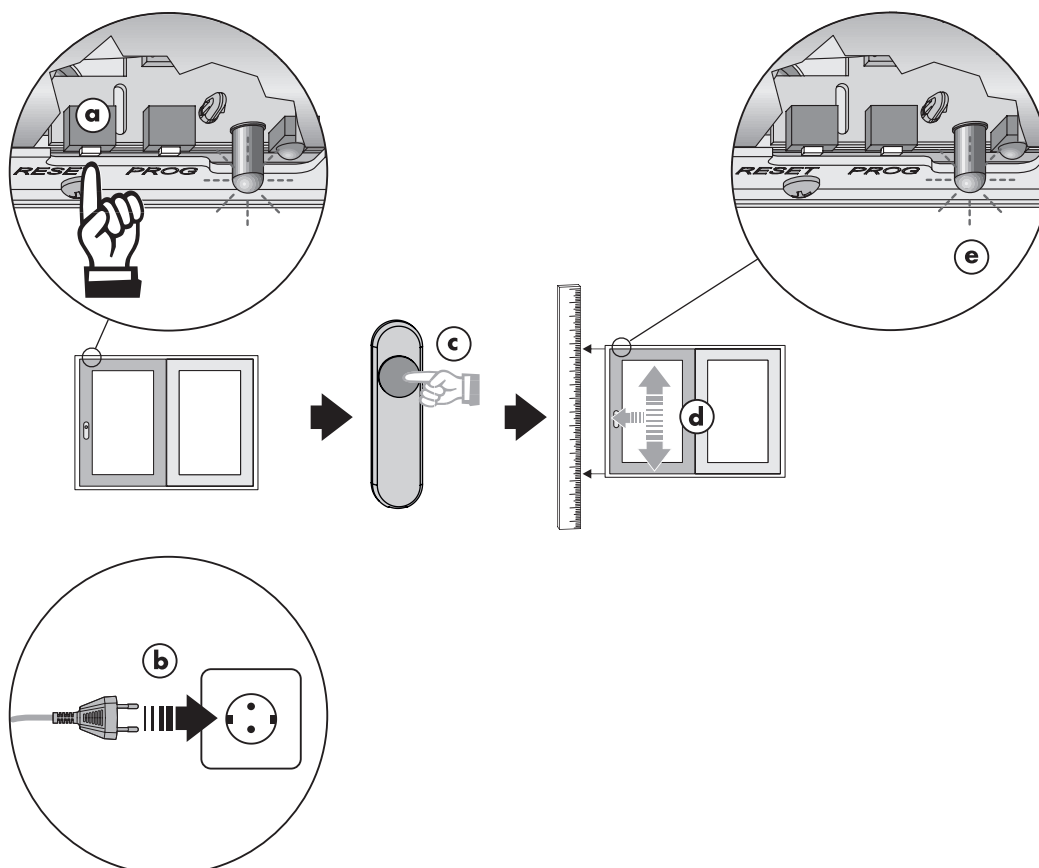
## 8. Inbetriebnahme - Schema A

### 8.1 Allgemeine Hinweise zur Inbetriebnahme

- Nach erfolgter Montage des DRIVE axxent HSA smart (erste Inbetriebnahme) muss eine Referenzfahrt, sowie eine Vermessungs- und Einlernfahrt erfolgen.
- Die Referenzfahrt, sowie die Vermessungs- und Einlernfahrt dienen dazu die Größe der Hebe-Schiebe-Elemente und der Verfahrkräfte zu ermitteln.
- Nach einem Stromausfall muss die Referenzfahrt erneut durchgeführt werden. Die Vermessungs- und Einlernfahrt ist nur bei erster Inbetriebnahme erforderlich.
- Alle Maßnahmen zur Inbetriebnahme dürfen nur von qualifiziertem Fachpersonal durchgeführt werden.

### 8.2 Referenzfahrt

1. Reset Taste drücken **(a)** oder Stromkreis unterbrechen und dann wieder mit Strom versorgen **(b)**
2. Hebe-Schiebe-Flügel in „Schließen“-Position bewegen (ggf. manuell)
3. Taster am Hebeantrieb drücken **(c)**
4. Der Hebe-Schiebe-Flügel senkt, hebt und senkt/verriegelt während der Referenzfahrt automatisch **(d)**.  
**Hinweis:** Während der Referenzfahrt blinkt die LED rot **(e)**.
5. Nach durchgeführter Referenzfahrt und Erreichen der „Verriegeln“-Position erlischt die LED.



## 8.3 Vermessungs- und Einlernfahrt

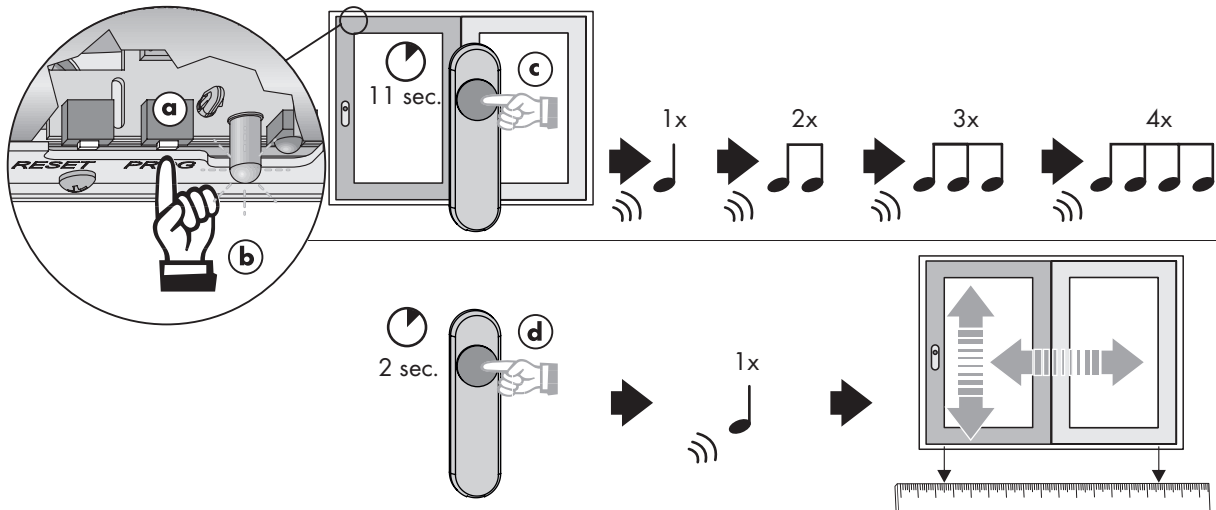
**⚠️ WARNUNG** Verletzungsgefahr! Es können Hände, Arme, Beine und Füße ein- und/oder abquetscht werden! Es erfolgt keine Sicherheitsabschaltung!

- › Während der Vermessungs- und Einlernfahrt Sicherheitsabstand zu den bewegten Elementen einhalten.

**⚠️ WARNUNG** Gefahr von falschen Messwerten!

- › Damit sich keine falschen Messwerte ergeben, darf das DRIVE axxent HSA smart System während der Vermessungs- und Einlernfahrt keinesfalls gestört bzw. behindert werden!

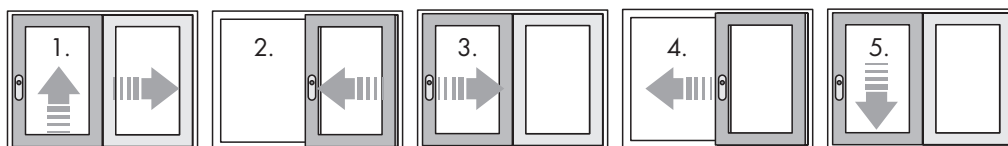
1. Hebe-Schiebe-Flügel in „Schließen“-Position bewegen (ggf. manuell)
2. Taste „PROG“ drücken (a)  
**Hinweis:** Die LED blinkt grün (b).
3. Taster am Hebeantrieb 11 Sekunden gedrückt halten (c)  
**Hinweis:** Während der Taster gedrückt wird, erklingen nacheinander: 1 kurzer Hupton, 2 kurze Huptöne, 3 kurze Huptöne, 4 kurze Huptöne. Danach Taster loslassen.
4. Taster am Hebeantrieb 2 Sekunden gedrückt halten (d)  
**Hinweis:** Während der Taster gedrückt wird erklingt 1 kurzer Hupton. Danach Taster loslassen.



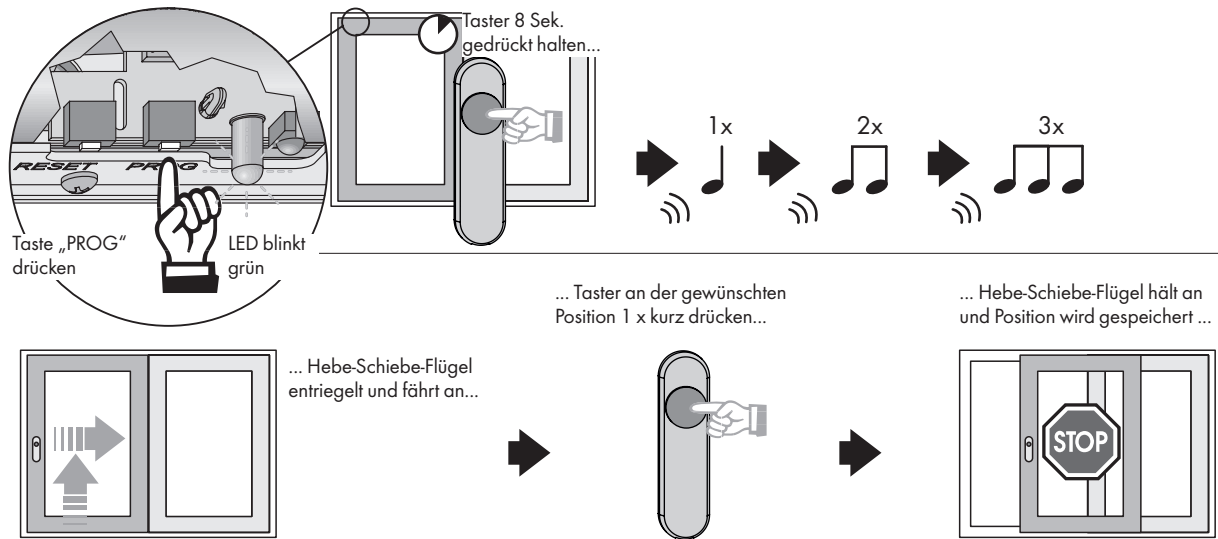
## Positionen der Vermessungs- und Einlernfahrt

1. Der Hebe-Schiebe-Flügel entriegelt und fährt bis zur Endposition Anschlag auf.
2. Der Hebe-Schiebe-Flügel fährt zurück in „Schließen“-Position
3. Der Hebe-Schiebe-Flügel fährt wieder bis zur Endposition Anschlag auf
4. Der Hebe-Schiebe-Flügel fährt wieder zurück in „Schließen“-Position
5. Der Hebe-Schiebe-Flügel verriegelt

**Hinweis:** Während der Vermessungs- und Einlernfahrt blinkt die LED rot.



### 9. Einlernen Zwischenstopp - Schema A



## 10. Bedienung - Schema A

### 10.1 Betrieb „Öffnen“ - „Stop“ - „Verriegeln“

Bei jeder Betätigung des Tasters wird die Funktion zwischen „Öffnen“ - „Stop“ - „Verriegeln“ gewechselt.

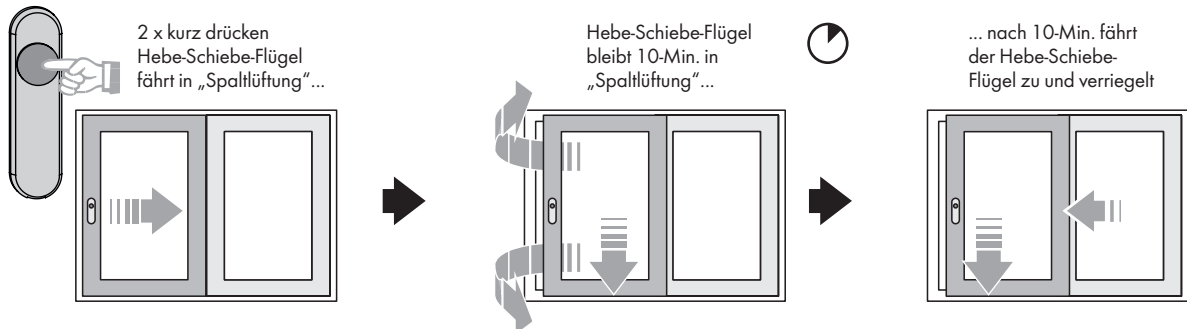
**Hinweis:** Während dem Öffnen leuchtet die LED grün. Während dem Schließen und Verriegeln leuchtet die LED rot.



### 10.2 10-Min.-Spaltlüftungsposition

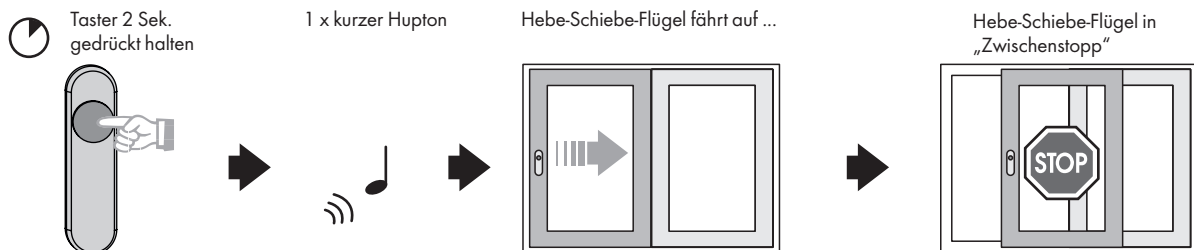
Der Hebe-Schiebe-Flügel fährt in die Spaltlüftungsposition und senkt sich ab. Nach 10 Minuten fährt der Hebe-Schiebe-Flügel automatisch wieder zu und verriegelt.

**Hinweis:** Während der Spaltlüftung blinkt die LED grün.



### 10.3 Zwischenstopp (begrenzte Öffnungsweite)

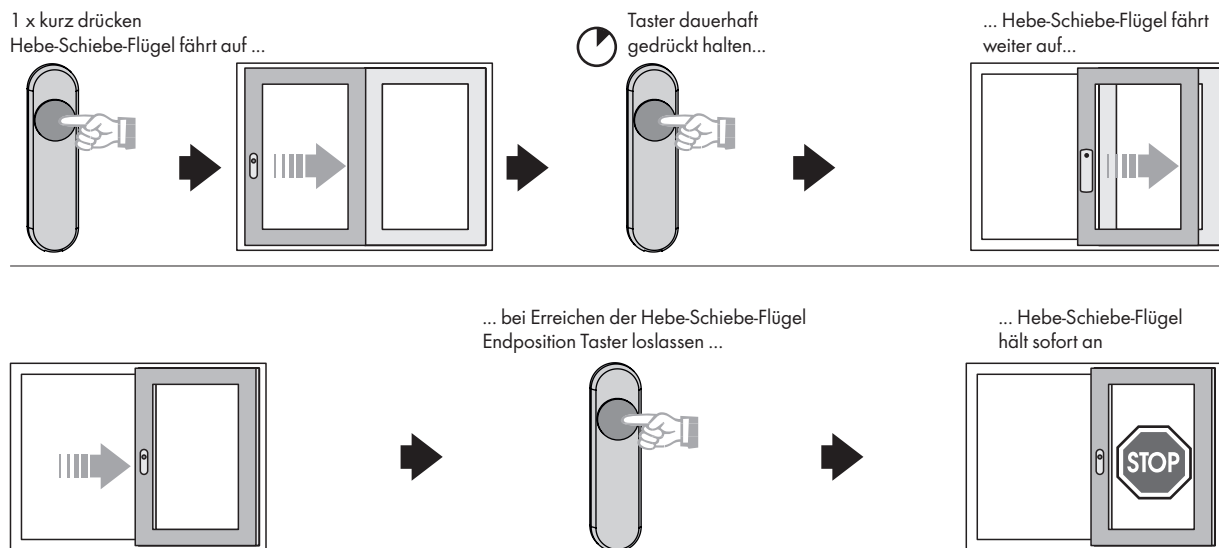
Der Hebe-Schiebe-Flügel fährt in einen eingelernten Zwischenstopp (siehe Seite 35).



### 10.4 Sonderfunktion „Öffnung bis zur Endposition“ (Anschlag)

Aus Sicherheitsgründen fährt der Hebe-Schiebe-Flügel im elektromotorischen Normalbetrieb nicht ganz auf.

Um den Hebe-Schiebe-Flügel gezielt in seine absolute Endposition (bis Anschlag) zu bringen, kann man ihn manuell aufschieben oder über eine spezielle Taster Bedienung am Hebeantrieb dorthin fahren. Dazu muss sich der Hebe-Schiebe-Flügel in seiner „Öffnen“-Position befinden.



**Hinweis:** Bei Ausführung mit optionaler Terminalplatine für Lichtvorhang nicht erforderlich. Der Hebe-Schiebe-Flügel wird bei der Ausführung mit Lichtvorhang immer bis zur Endposition aufgefahren.

## 11. Inbetriebnahme - Schema C

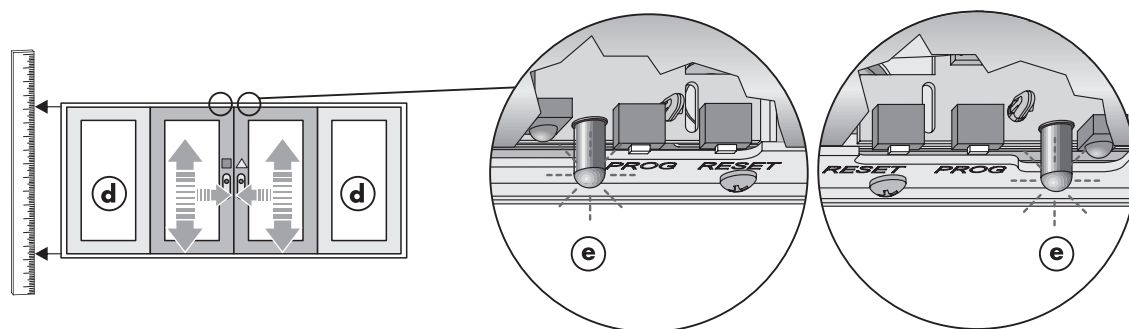
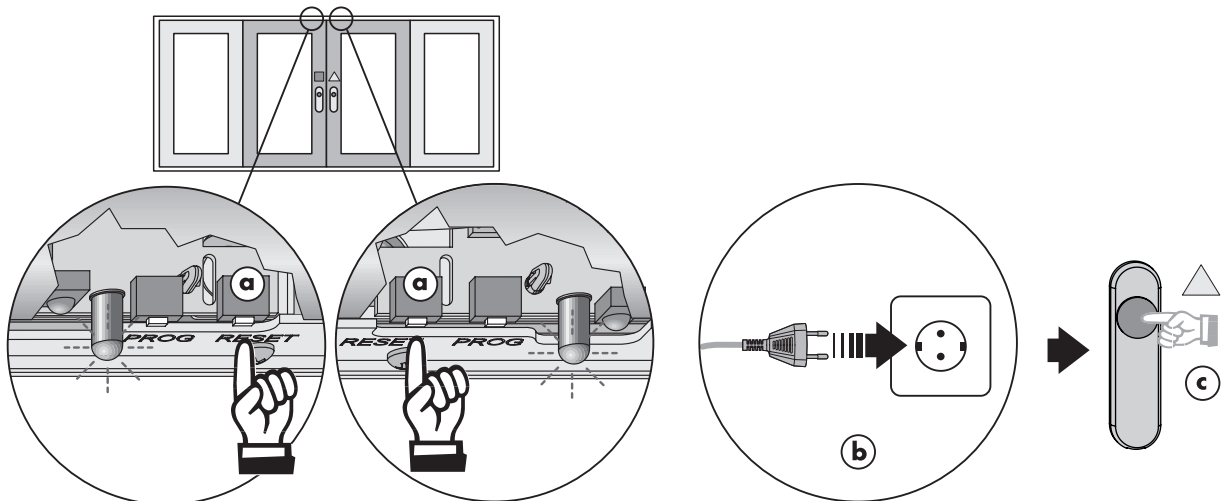
### 11.1 Allgemeine Hinweise zur Inbetriebnahme

- Nach erfolgter Montage des DRIVE axxent HSA smart (erste Inbetriebnahme) muss eine Referenzfahrt, sowie eine Vermessungs- und Einlernfahrt erfolgen.
- Die Referenzfahrt, sowie die Vermessungs- und Einlernfahrt dienen dazu die Größe der Hebe-Schiebe-Elemente und der Verfahrkräfte zu ermitteln.
- Nach einem Stromausfall muss die Referenzfahrt erneut durchgeführt werden. Die Vermessungs- und Einlernfahrt ist nur bei erster Inbetriebnahme erforderlich.
- Alle Maßnahmen zur Inbetriebnahme dürfen nur von qualifiziertem Fachpersonal durchgeführt werden.

### 11.2 Referenzfahrt

Bei Schema C wird zwischen Erstflügel  $\blacksquare$  (erstöffnender Flügel) und Zweitflügel  $\triangle$  (Verriegelungsbolzen oder Schwenkhaken auf Verschlussseite) unterschieden.

1. Beide Reset Tasten drücken **(a)** oder Stromkreis unterbrechen und dann wieder mit Strom versorgen **(b)**
2. Beide Hebe-Schiebe-Flügel in „Schließen“-Position bewegen (ggf. manuell)
3. Taster am Hebeantrieb des Zweitflügels  $\triangle$  drücken **(c)**
4. Die Hebe-Schiebe-Flügel senken, heben und senken/verriegeln während der Referenzfahrt automatisch **(d)**.  
**Hinweis:** Während der Referenzfahrt blinken beide LED rot **(e)**.
5. Nach durchgeführter Referenzfahrt und Erreichen der „Verriegeln“-Position erlöschen beide LED.



11.3 Vermessungs- und Einlernfahrt

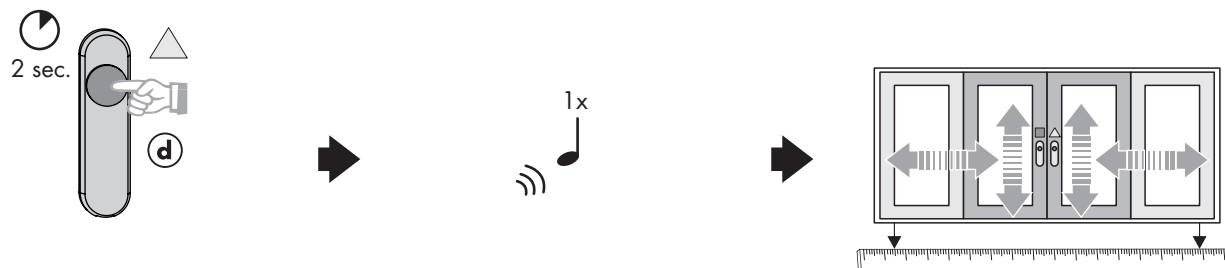
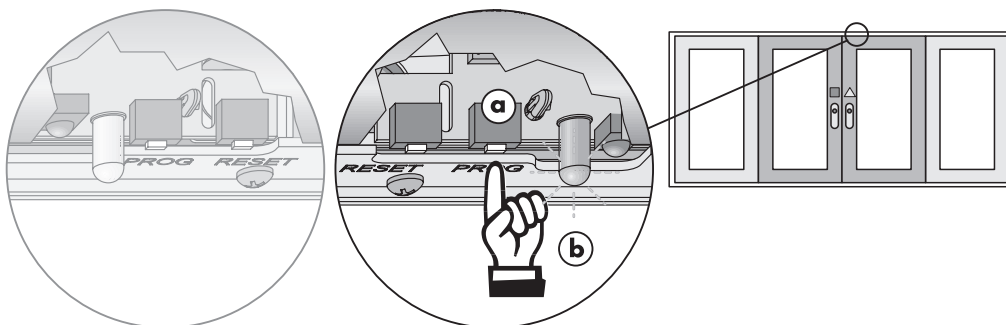
**⚠️ WARNUNG** Verletzungsgefahr! Es können Hände, Arme, Beine und Füße ein- und/oder abquetscht werden! Es erfolgt keine Sicherheitsabschaltung!

- › Während der Vermessungs- und Einlernfahrt Sicherheitsabstand zu den bewegten Elementen einhalten.

**⚠️ WARNUNG** Gefahr von falschen Messwerten!









- › Damit sich keine falschen Messwerte ergeben, darf das DRIVE axxent HSA smart System während der Vermessungs- und Einlernfahrt keinesfalls gestört bzw. behindert werden!

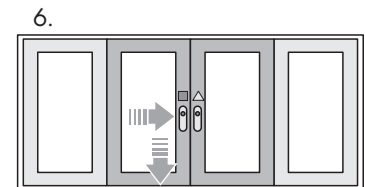
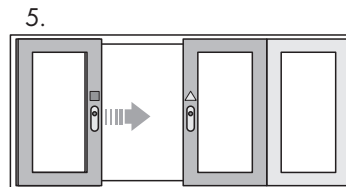
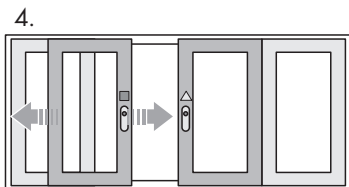
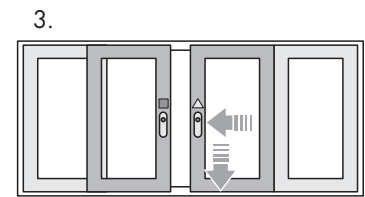
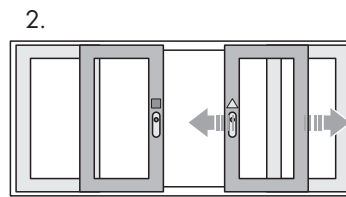
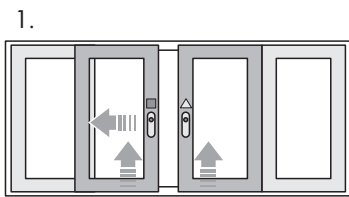
1. Hebe-Schiebe-Flügel in „Schließen“-Position bewegen (ggf. manuell)
2. Taste „PROG“ drücken (a)  
**Hinweis:** Die LED blinkt grün (b).
3. Taster am Hebeantrieb des Zweitflügel  $\triangle$  11 Sekunden gedrückt halten (c)  
**Hinweis:** Während der Taster gedrückt wird, erklingen nacheinander: 1 kurzer Hupton, 2 kurze Huptöne, 3 kurze Huptöne, 4 kurze Huptöne. Danach Taster loslassen.
4. Taster am Hebeantrieb des Zweitflügel  $\triangle$  2 Sekunden gedrückt halten (d)  
**Hinweis:** Während der Taster gedrückt wird erklingt 1 kurzer Hupton. Danach Taster loslassen.



### Positionen der Vermessungs- und Einlernfahrt



Auf den folgenden Seiten wird die jeweilige Bedienungsreihenfolge am Beispiel eines Erstflügels links dargestellt. Folgende Positionen werden nach dem Start angefahren:

1. Beide Hebe-Schiebe-Flügel   entriegeln und Erstflügel  fährt ein kleines Stück auf (in Warteposition).
2. Zweitflügel  fährt bis zur Endposition Anschlag auf und wieder zurück in „Schließen“-Position.
3. Zweitflügel  fährt wieder bis zur Endposition Anschlag auf, zurück in „Schließen“-Position und verriegelt.
4. Erstflügel  fährt bis zur Endposition Anschlag auf, wieder zurück in Warteposition, stoppt kurz und fährt weiter bis in „Schließen“-Position.
5. Erstflügel  fährt wieder bis zur Endposition Anschlag auf, zurück in Warteposition, stoppt kurz und fährt weiter bis in „Schließen“-Position.
6. Erstflügel  verriegelt

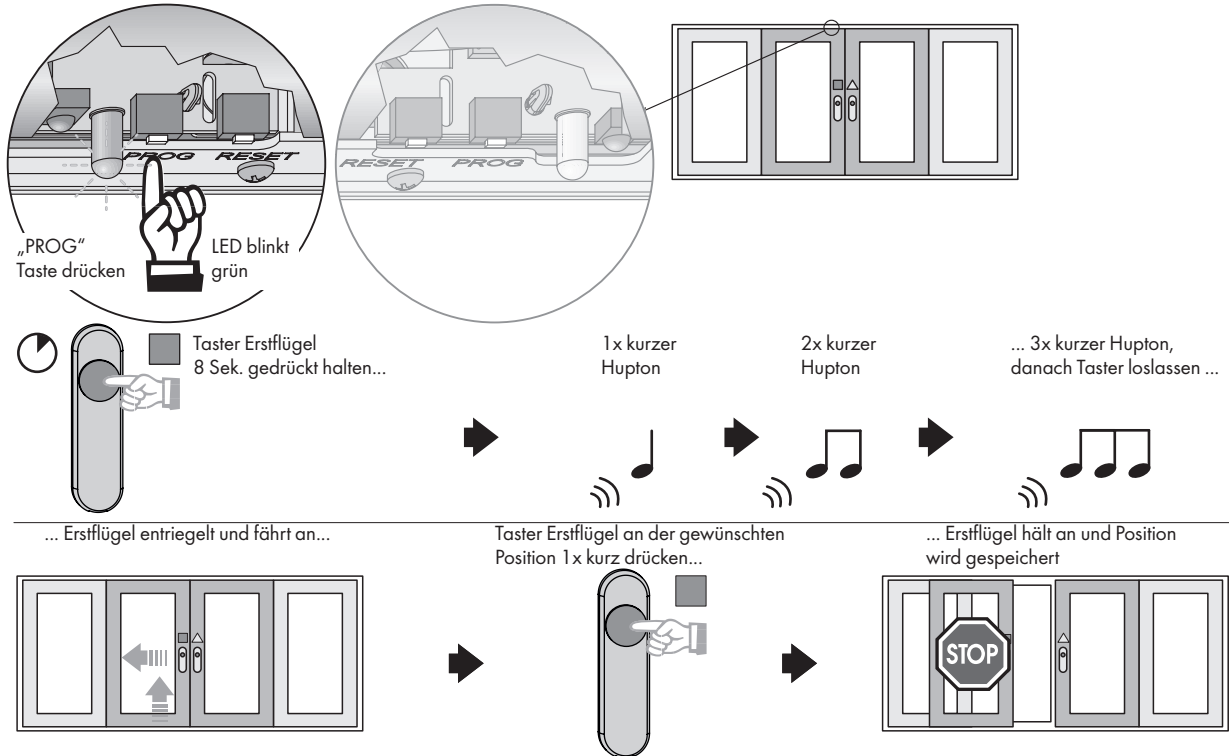




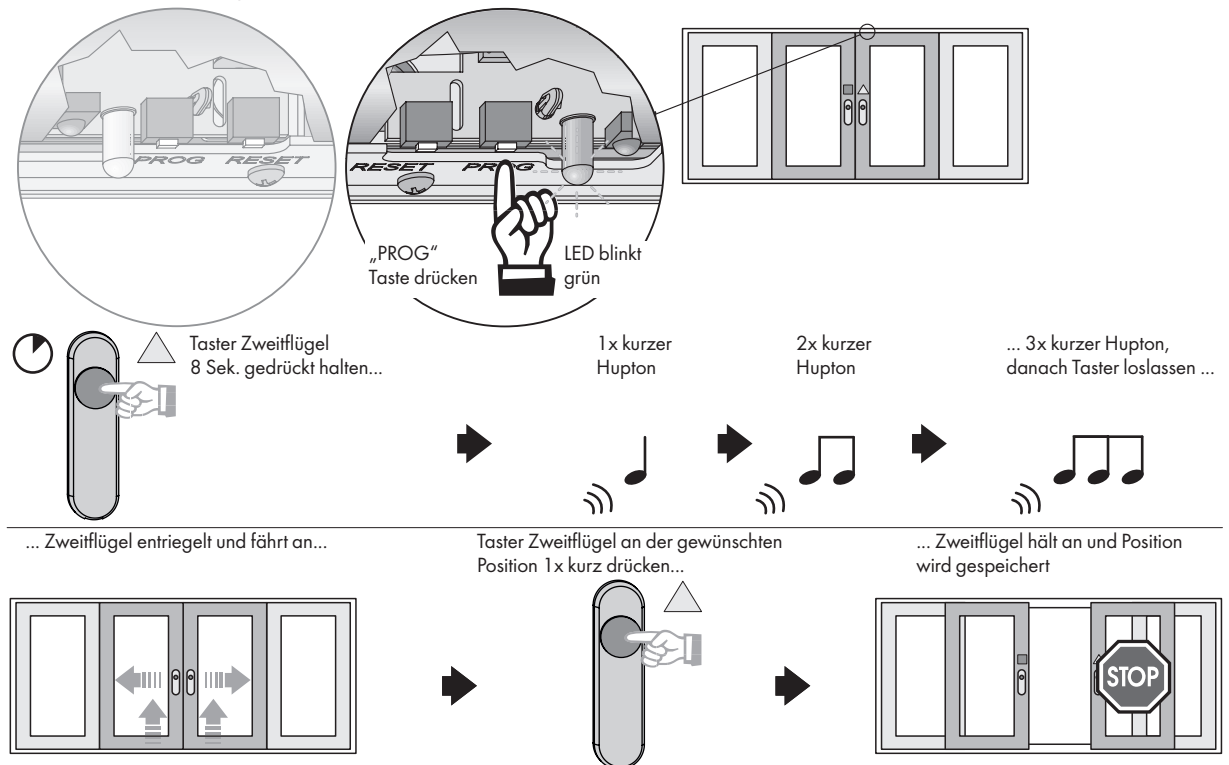
## 12. Einlernen Zwischenstopp - Schema C

- Erstflügel  und Zweitflügel  müssen einzeln für den gewünschten Zwischenstopp eingelernt werden.
- In der Regel ist es ausreichend den Zwischenstopp nur für den Erstflügel einzulernen.

### Einlernen Erstflügel



### Einlernen Zweitflügel



### 13. Bedienung - Schema C

Die Hebe-Schiebe-Elemente Schema C haben zwei ansteuerbare Hebe-Schiebe-Flügel (Erstflügel ■ und Zweitflügel ▲). Der Erstflügel ist der erstöffnende Flügel und der Zweitflügel ist der nachfolgend öffnende Flügel. Die Position für Erst- und Zweitflügel (rechter oder linker Hebe-Schiebe-Flügel) muss bei der Bestellung festgelegt werden. In dieser Anleitung ist als Beispiel der linke Hebe-Schiebe-Flügel als Erstflügel und der rechte Hebe-Schiebe-Flügel als Zweitflügel dargestellt.

**Hinweis:** Der Taster für den Erstflügel steuert den entsprechenden Hebe-Schiebe-Flügel einzeln an. Der Taster für den Zweitflügel steuert beide Hebe-Schiebe-Flügel gleichzeitig an.

#### 13.1 Betrieb „Öffnen“ - „Stop“ - „Verriegeln“

Bei jeder Betätigung des Tasters wird die Funktion zwischen „Öffnen“ - „Stop“ - „Verriegeln“ gewechselt.

**Hinweis:** Während dem Öffnen leuchtet die LED grün. Während dem Schließen und Verriegeln leuchtet die LED rot

##### Taster Erstflügel ■

(der Erstflügel wird gesteuert)



##### Taster Zweitflügel ▲

(der Erstflügel und Zweitflügel wird gesteuert)



#### 13.2 10-Min.-Spaltlüftungsposition

Bei Schema C fährt nur der Erstflügel in die 10-Min.-Spaltlüftungsposition. Dort senkt er sich ab. Die LED blinkt grün während der 10 Minuten Lüftungsphase, geht dann aus und der Erstflügel fährt wieder zurück in die „ZU“-Position. Dort verriegelt er.

##### Taster Erstflügel ■

(der Erstflügel wird gesteuert)

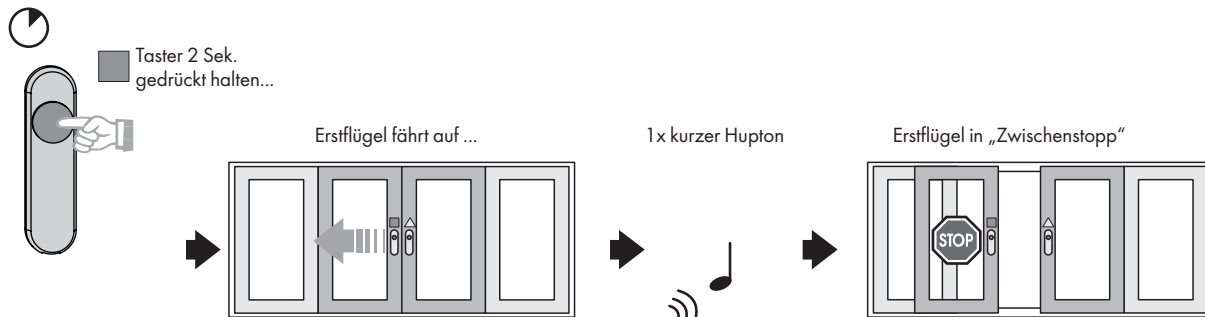


### 13.3 Zwischenstopp (begrenzte Öffnungsweite)

Erst- und Zweitflügel werden einzeln angesteuert und fahren dann in den eingelernten Zwischenstopp.

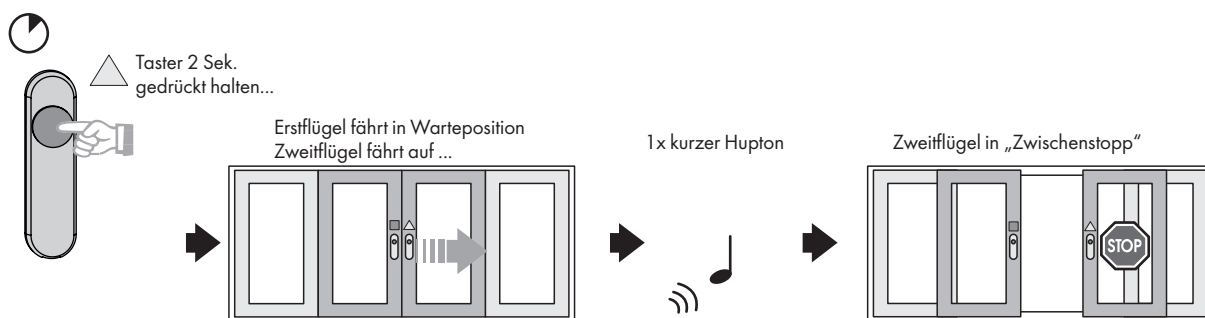
#### Taster Erstflügel ■

(der Erstflügel wird gesteuert)



#### Taster Zweitflügel ▲

(der Erstflügel und Zweitflügel wird gesteuert)

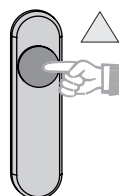


### 13.4 Sonderfunktion „Öffnung bis zur Endposition“ (Anschlag)

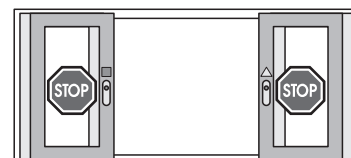
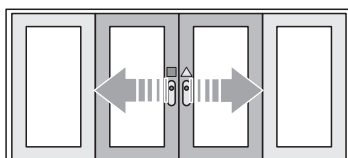
Aus Sicherheitsgründen fahren beide Hebe-Schiebe-Flügel im elektromotorischen Normalbetrieb nicht ganz auf. Um die Hebe-Schiebe-Flügel vollständig zu öffnen, also in ihre absolute Endposition (bis Anschlag) zu bringen, kann man sie einzeln manuell aufschieben oder über eine spezielle Tastereingabe am entsprechenden Hebeantrieb HA dorthin fahren. Dazu müssen sich die Hebe-Schiebe-Flügel in ihrer „AUF“-Position befinden.

**Taster Zweitflügel** ▲  
(der Erstflügel und Zweitflügel wird gesteuert)

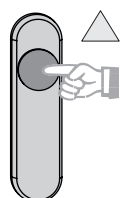
1x kurz drücken



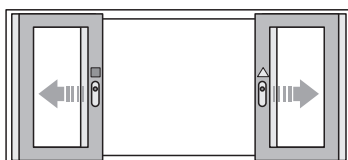
... beide Hebe-Schiebe-Flügel fahren auf ...



Taster dauerhaft gedrückt halten...

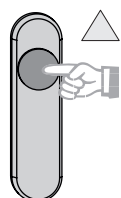


... Hebe-Schiebe-Flügel fährt weiter auf...

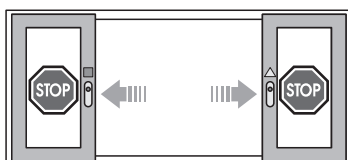


Erst-■ und Zweitflügel ▲ einzeln bedienen

... bei Erreichen der Hebe-Schiebe-Flügel Endposition Taster loslassen ...



... Hebe-Schiebe-Flügel hält sofort an



**Hinweis:** Diese Sonderfunktion kann nur für Erst- und Zweitflügel getrennt ausgeführt werden.

**Hinweis:** Bei Ausführung mit optionaler Terminalplatte für Lichtvorhang nicht erforderlich. Der Hebe-Schiebe-Flügel wird bei der Ausführung mit Lichtvorhang immer bis zur Endposition aufgefahren.

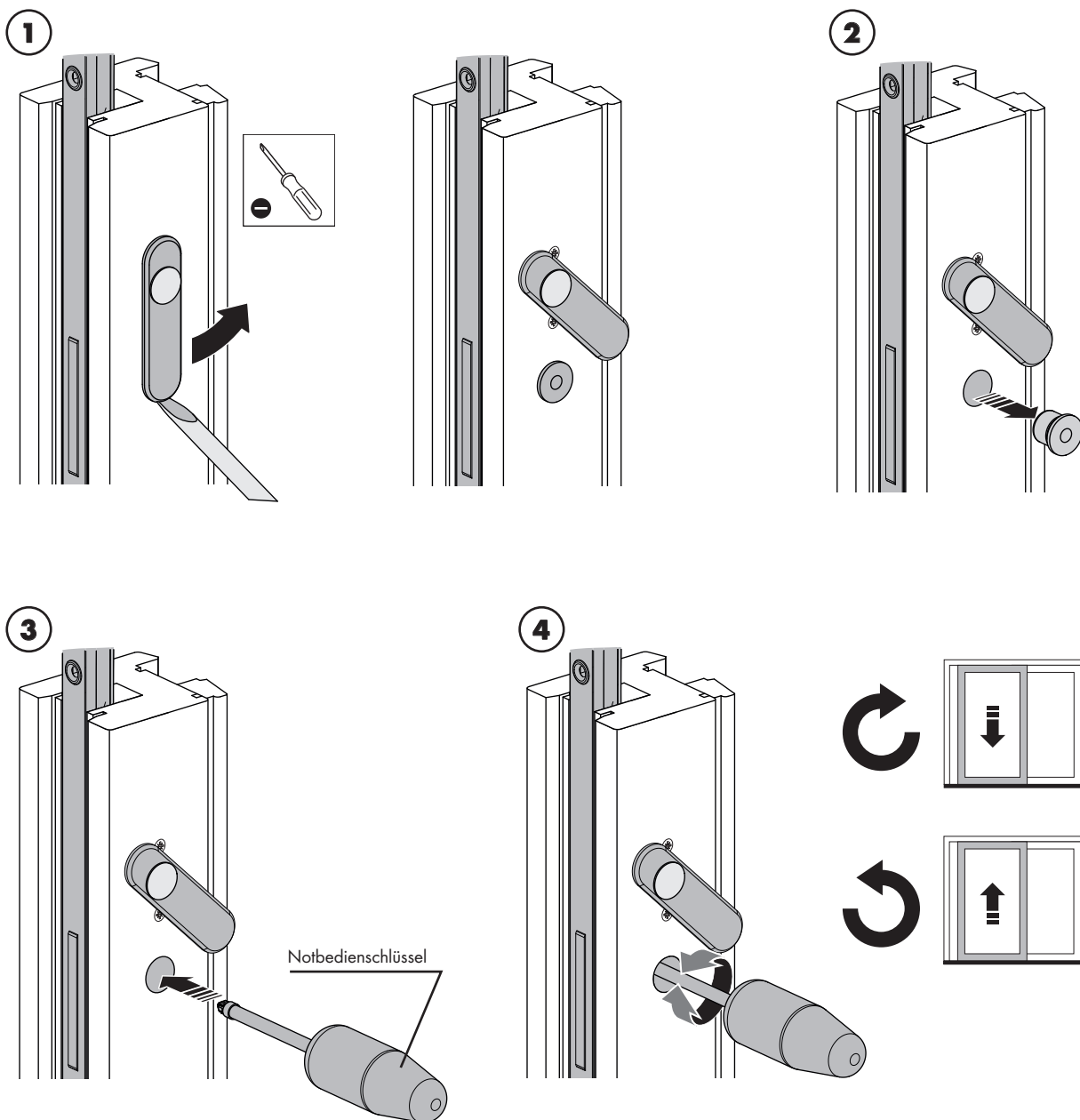
### 14. Manuelle Notbedienung

Bei einem Ausfall des Hebeantriebs HA kann der Hebe-Schiebe-Flügel mit dem mitgelieferten Notbedienschlüssel manuell angehoben bzw. abgesenkt werden. Anschließend kann der Hebe-Schiebe-Flügel manuell verschoben werden.

**Hinweis:** Der Notbedienschlüssel soll ausschließlich zur manuellen Bedienung im Störfall verwendet werden. Bewahren Sie ihn deshalb in der Nähe des Hebe-Schiebe-Elementes auf.

**⚠ WARNUNG Verletzungsgefahr durch zurückschlagenden Notbedienschlüssel!**

- › Während der manuellen Bedienung mit dem Notbedienschlüssel diesen ausreichend festhalten. Bei der Entriegelung wird der Notbedienschlüssel mit dem Gewicht des Hebe-Schiebe-Flügels belastet.



---

## 15. Pflege und Wartung

---

**⚠️ WARNUNG** Elektrisch betriebenes Gerät.  
Lebensgefahr durch Stromschlag oder Feuer.

Um Personen- und Sachschäden zu vermeiden, beachten Sie unbedingt Folgendes:

- › Ziehen Sie vor jeder Reinigung oder vor Wartungsarbeiten den Netzstecker aus der Steckdose. Dabei niemals am Kabel ziehen, um das Gerät vom Stromnetz zu trennen.
  - › Bei Geräten mit Festanschluss am 230 V Wechselstromnetz schalten Sie die Netzzuleitung allpolig ab. Gegebenenfalls müssen die Sicherungen entfernt werden.
- 

### 15.1 Reinigung

**Wichtig:** Beim Reinigen des DRIVE axxent HSA smart darf keine Flüssigkeit ins Geräteinnere gelangen.

- Verwenden Sie keine aggressiven oder lösungsmittelhaltigen Reinigungsmittel oder scharfkantigen Gegenstände, da sonst die Gehäuseoberflächen beschädigt werden können.
- Reinigen Sie das Gerät niemals mit einem Hochdruckreiniger oder einem Dampfstrahlgerät.
- Reinigen Sie den DRIVE axxent HSA smart mit einem mit milder Seifenlauge oder Spülmittel angefeuchteten Tuch.
- Beachten Sie die Sicherheitsvorschriften für die Arbeit mit elektrischen Werkzeugen, sowie, falls erforderlich, für Leitern, Tritte, Arbeiten über Kopf und in bestimmten Höhen.

## 16. Beseitigung von Störungen

Bei einem Störfall auf keinen Fall das Gerät öffnen und/oder versuchen es zu reparieren.

Wenn die nachfolgende Tabelle das Problem nicht beschreibt, wenden Sie sich bitte an Ihren Fenster-Fachbetrieb oder direkt an SIEGENIA: Tel. +49 271 3931-0

### 16.1 DRIVE axxent HSA smart

Problembeschreibung	LED	mögliche Ursache	Lösungsvorschlag
Keine Funktion des DRIVE axxent HSA smart	aus	keine Stromversorgung	Stromversorgung überprüfen
	aus	Infrarot-Fernbedienung nicht eingelernt	siehe Bedienungsanleitung Infrarot-Fernbedienung
	blinkt rot	DRIVE axxent HSA smart nicht initialisiert	Referenzfahrt durchführen (siehe Seite 33 und 38)
	blinkt 2x grün- 3x rot	Überhitzung	Warten bis Antrieb abkühlt und das Blinken der LED erlischt
	blinkt rot/grün	Systemtest negativ	Spannung für min. 10 Sek. unterbrechen, dann Referenz- und Vermessungsfahrt starten (siehe Seite 33 und 38) (bei mehrfachem Vorkommen Service verständigen)
DRIVE axxent HSA smart bricht Schließ-/Öffnungsvorgang ab und fährt für 4 Sek. in die Gegenrichtung	aus	Hindernis blockiert den Schiebeweg des Hebe-Schiebe-Flügels	Hindernis beseitigen und DRIVE axxent HSA smart erneut betätigen
DRIVE axxent HSA smart reagiert nicht auf Smartphones/Tablets	-	Keine WLAN-Verbindung zum Router des Heimnetzwerks	WLAN-Router des Heimnetzwerks neu starten
	-	Keine WLAN-Verbindung zum Smartphone/Tablet	Smartphone/Tablet neu starten
	-	Keine WLAN-Verbindung zum DRIVE axxent HSA smart	Reset am DRIVE axxent HSA smart durchführen: 1. „PROG“ Taste 3x kurz hintereinander drücken. 2. Direkt im Anschluss „PROG“ Taste 1x lang drücken (ca. 4 sec. halten) 3. Hebe-Schiebe-Flügel fährt zu Das Modul ist dann wieder im Auslieferungszustand.

### 16.2 SI Comfort App

Detaillierte Informationen zur Bedienung und Beseitigung von Störungen finden Sie auf der SIEGENIA Smarthome Internetseite.

<https://smarthome.siegenia.com>



## 17. Technische Daten

Angaben für einen DRIVE axxent HSA smart	
Spannungsversorgung	120 - 230 V~, 22 W
Betriebsspannung Gerät (Netzteil im Schiebeantrieb integriert)	24 V
max. Verschiebekraft im Schiebebetrieb	ca. 50 N (je Flügelgewicht und Reibung)
max. Drehmoment Notbedienschlüssel	ca. 2 Nm
Verfahrgeschwindigkeit	ca. 150 mm/sec.
Laufzeit Hebeantrieb HA	ca. 7 sec.
Temperaturbereich	-5 °C bis + 50 °C
Einklemmschutz	elektronische Überlastabschaltung (Strombegrenzung nach Norm)
Schutzart	IP20 für trockene Räume
Anschluss Wechselstromnetz werkseitig	Eurostecker, Kabellänge 5 m
Anschluss Wechselstromnetz bauseitig (verdeckte Kabelführung)	Kabel 5 x 1,5 mm <sup>2</sup> (allpolige Sicherheitstrennung erforderlich)
Anschlussklemmen	für max. 2,5 mm <sup>2</sup> Zuleitungsquerschnitt

## 18. Zubehör

Materialkurztext	Material-Nr.
Bohrlehre Mitnehmer	GABB0010-0E5010
Bohrlehre Durchgangsbohrung	GABB0020-0E5010
Bohrlehre Hebeantrieb HA	PAFB0020-000010
Infrarot-Fernbedienung	GZFB0020-025010
Lichtvorhang innen / außen	erhältlich bei Firma CEDES GmbH Elzmatten 6, D-79365 Reinhausen



## 19. Hinweise zur Produkthaftung

### 19.1 Verwendungszweck

Sämtliche, nicht der bestimmungsgemäßen Verwendung entsprechende Anwendungen und Einsatzfälle sowie alle nicht ausdrücklich von SIEGENIA erlaubten Anpassungen oder Änderungen am Produkt und allen dazugehörigen Bauteilen und Komponenten sind ausdrücklich verboten. Bei Nichteinhaltung dieser Bestimmung übernimmt SIEGENIA keinerlei Haftung für Schäden an Personen oder Material.

### 19.2 Sachmängelhaftung

Für unsere Produkte leisten wir – fachgerechten Einbau und richtige Handhabung vorausgesetzt – gegenüber Unternehmen 1 Jahr ab Erhalt der Ware (gemäß unserer AGB) oder nach anderslautender Vereinbarung und gegenüber Endverbrauchern 2 Jahre Gewähr nach den gesetzlichen Vorschriften. Im Rahmen etwaiger Nachbesserungen sind wir berechtigt, einzelne Komponenten oder ganze Produkte auszutauschen. Mangelfolgeschäden sind – soweit gesetzlich zulässig – von der Gewährleistung ausgeschlossen. Werden am Produkt und/oder einzelnen Komponenten Veränderungen vorgenommen, die von uns nicht autorisiert sind bzw. hier nicht beschrieben werden oder wird das Produkt und/oder einzelne Komponenten demontiert oder (teil-)zerlegt, erlischt die Gewährleistung, sofern der Mangel auf die vorstehend aufgelisteten Veränderungen zurückzuführen ist.

### 19.3 Haftungsausschluss

Das Produkt und deren Bauteile unterliegen strengen Qualitätskontrollen. Sie arbeiten daher bei regelgerechter Anwendung zuverlässig und sicher.

Unsere Haftung für Mangelfolgeschäden und/oder Schadensersatzansprüche schließen wir aus, es sei denn, wir hätten vorsätzlich oder grob fahrlässig gehandelt bzw. eine Verletzung von Leben, Körper oder Gesundheit zu verantworten.

Davon unberührt bleibt etwaige, verschuldensunabhängige Haftung nach dem Produkthaftungsgesetz. Unberührt bleibt auch die Haftung für die schuldhafte Verletzung wesentlicher Vertragspflichten; die Haftung ist in solchen Fällen jedoch auf den vorhersehbaren, vertragstypischen Schaden beschränkt. Eine Änderung der Beweislast zum Nachteil des Verbrauchers ist mit den vorstehenden Regelungen nicht verbunden.

### 19.4 Umweltschutz

Obwohl unsere Produkte nicht in den Anwendungsbereich des Elektroggesetzes fallen, wird SIEGENIA – genauso wie schon bisher – darauf achten, dass Sie nicht nur die darin aufgestellten Anforderungen erfüllen, sondern daß der Einsatz umweltgefährlicher Stoffe, so schnell es technisch möglich ist, ganz entfällt. Elektroprodukte gehören generell nicht in den Hausmüll.

## 20. Feedback zur Dokumentation

Hinweise und Vorschläge, die zur Verbesserung unserer Dokumentation beitragen, nehmen wir gerne entgegen. Bitte senden Sie uns Ihre Anregungen per E-Mail an 'dokumentation@siegenia.com'.

## 21. EG-Einbauerklärung

Hersteller SIEGENIA-AUBI KG  
Beschlag- und Lüftungstechnik  
Duisburger Straße 8  
57234 Wilnsdorf

erklärt, dass das Produkt **Hebe-Schiebe-Antrieb**

Geräteart

**DRIVE axxent HSA smart**

Typbezeichnung

mit folgenden grundlegenden Anforderungen übereinstimmt:

EG-Maschinenrichtlinie	2006/42/EG
EMV-Richtlinie	2014/30/EU EN 301 489-1 EN 301 489-17
Niederspannungsrichtlinie	2014/35/EU EN 60335-1:2012 EN 60335-2-103:2010
RoHS-Richtlinie	2011/65/EU

Dieser Erklärung liegen Prüfberichte zugrunde von:

EMC TestHaus Dr. Schreiber GmbH -Prüfprotokoll 14/457

Die unvollständige Maschine darf erst dann in Betrieb genommen werden, wenn gegebenenfalls festgestellt wurde, dass die Maschine, in die die unvollständige Maschine eingebaut werden soll, den Bestimmungen der Maschinenrichtlinie entspricht.

Die speziellen technischen Unterlagen wurden gemäß Anhang VII Teil B der EG-Maschinenrichtlinie 2006/42/EG erstellt.

Wir verpflichten uns, diese den Marktüberwachungsbehörden auf begründetes Verlangen innerhalb einer angemessenen Zeit in elektronischer Form zu übermitteln. Die vorgenannten technischen Unterlagen können beim Hersteller angefordert werden.

Siegen, 2016-07-08



M. Weber

(Leiter Gruppenentwicklung)

Diese Erklärung bescheinigt die Übereinstimmung mit den genannten Richtlinien, beinhaltet jedoch keine Zusicherung von Eigenschaften im rechtlichen Sinne.

Die Sicherheitshinweise in der mitgelieferten Produktdokumentation sind zu beachten.



# **SIEGENIA®**

brings spaces to life

Hauptsitz:  
Industriestraße 1–3  
57234 Wilnsdorf  
DEUTSCHLAND

Telefon: +49 271 3931-0  
Telefax: +49 271 3931-333  
info@siegenia.com  
www.siegenia.com



Unsere internationalen Anschriften  
finden Sie unter: [www.siegenia.com](http://www.siegenia.com)

SIEGENIA weltweit:

**Benelux** Telefon: +31 85 4861080  
**China** Telefon: +86 316 5998198  
**Deutschland** Telefon: +49 271 39310  
**Frankreich** Telefon: +33 3 89618131  
**Großbritannien** Telefon: +44 2476 622000  
**Italien** Telefon: +39 02 9353601  
**Österreich** Telefon: +43 6225 8301

**Polen** Telefon: +48 77 4477700  
**Russland** Telefon: +7 495 7211762  
**Schweiz** Telefon: +41 33 3461010  
**Südkorea** Telefon: +82 31 7985590  
**Türkei** Telefon: +90 216 5934151  
**Ukraine** Telefon: +380 44 4637979  
**Ungarn** Telefon: +36 76 500810  
**Weißrussland** Telefon: +375 17 3143988

Sprechen Sie mit Ihrem Fachbetrieb: