

# DRIVE

## AEROCONTROL für PORTAL HS

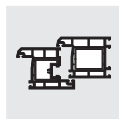
Verschlussüberwachung  
für Holz- und Kunststoff-Elemente.

Fenstersysteme

Türsysteme

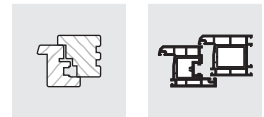
Komfortsysteme





## Inhalt

<b>1</b>	<b>ALLGEMEINE HINWEISE .....</b>	<b>4</b>
1.1	Zielgruppe dieser Dokumentation .....	4
1.2	Voraussetzungen für die Installation .....	4
1.3	Funktion der Verschlussüberwachung .....	4
1.4	Einsatz der Verschlussüberwachung .....	4
1.5	Kabelverlegung .....	4
1.6	Sicherheitshinweise .....	4
1.7	Richtlinien der Gütegemeinschaft Schlösser und Beschläge e. V. ....	5
1.8	Maßangaben .....	5
<b>2</b>	<b>BAUTEILÜBERSICHT.....</b>	<b>6</b>
2.1	Bauteile für die Verschlussüberwachung in Holzelementen .....	6
2.2	Bauteile für die Verschlussüberwachung in Kunststoffelementen .....	6
<b>3</b>	<b>TECHNISCHE DATEN DER VERSCHLUSS- ÜBERWACHUNG .....</b>	<b>7</b>
<b>4</b>	<b>MONTAGE DES MAGNETSCHALTERS .....</b>	<b>8</b>
4.1	Position der Durchgangsbohrung und Befesti- gen des Magnetschalters .....	8
<b>5</b>	<b>MONTAGE DES MAGNETHALTERS .....</b>	<b>9</b>
5.1	Ausrichtung, Justierung und Montage des Magnethalters in Holzelementen.....	9
5.2	Ausrichtung, Justierung und Montage des Magnethalters in Kunststoffelementen .....	10
5.3	Schaltpunkt einstellen.....	11



## 1 Allgemeine Hinweise

### 1.1 Zielgruppe dieser Dokumentation

Diese Dokumentation richtet sich ausschließlich an Fachbetriebe. Alle hierin beschriebenen Arbeiten dürfen ausschließlich durch erfahrenes Fachpersonal ausgeführt werden, das in der Montage, Inbetriebnahme sowie Wartung und Instandsetzung von PORTAL-Beschlägen ausgebildet und geübt ist, da die sachgerechte und sichere Montage des PORTAL-Beschlages ohne Fachkenntnisse nicht möglich ist. Bewahren Sie diese Anschlaganleitung auf.

### 1.2 Voraussetzungen für die Installation

Alle AEROCONTROL-Produkte wurden vor dem Verlassen unseres Hauses auf einwandfreie Funktion geprüft. Zusätzlich werden diese Produkte seitens des VdS mit hohen Belastungen und Dauerschaltversuchen beaufschlagt. Um Beschädigungen und Reklamationen durch unsachgemäßen Einbau zu vermeiden, sind alle Punkte dieser technischen Dokumentation zu beachten.

- Bitte lesen Sie vor jedem Arbeitsschritt den dazugehörigen Abschnitt dieser Dokumentation sorgfältig durch und halten Sie die vorgegebenen Reihenfolgen ein.

Die Montage und Installation des AEROCONTROL dürfen nur von folgenden Personen durchgeführt werden:

- Montage: Fensterfachbetrieb
- Installation: Für VdS-zugelassene Anlagen hat die Installation durch einen zertifizierten Alarmanlagen-Fachbetrieb zu erfolgen.
- Alle VdS-Zertifikate sind auf Anfrage erhältlich.

### 1.3 Funktion der Verschlussüberwachung

- Die PORTAL HS Verschlussüberwachung von SIEGENIA wurde entwickelt, um die mechanische Einbruchhemmung bei Fenstern und Fenstertüren durch den Beschlag um eine elektronische Absicherung zu ergänzen. Hier wirkt sie als signalgebendes Bauteil innerhalb eines Einbruchmeldesystems (EMS).

- Alarm bei Öffnung des Fensters/der Fenstertür; Betätigung des Hebels; gewaltsames Verschieben eines Schließzapfen; Unterbrechung der Sabotagelinie.

### 1.4 Einsatz der Verschlussüberwachung

- Die PORTAL HS Verschlussüberwachung ist ausschließlich für den Gebrauch in HS Schiebeflügeln ausgelegt..
- Die PORTAL HS Verschlussüberwachung kann bei Holzelementen nur mit Laufschiene 5 mm eingesetzt werden. Bei Kunststoffelementen mit Laufschiene 5 mm und 15 mm
- Die PORTAL HS Verschlussüberwachung kann bei Kunststoffelementen nur mit Laufschiene 5 mm und 15 mm eingesetzt werden.

### 1.5 Kabelverlegung

- Bei der Verlegung der Schaltleitungen vom Blendrahmen bis zur Bussteuerung oder zur Abzweigdose der Einbruchmeldeanlage ist auf Schutz der Schaltleitungen vor Beschädigungen und auf Austauschbarkeit des Magnetschalters zu achten. Das Kabel ist direkt hinter dem Magnetschalter als Schutz und Reserve für nachträgliches Ausbauen zu schlaufen. Hierzu empfehlen wir die Verlegung durch einen flexiblen Schutzschlauch, der kleine Biegeradien von  $r=20$  mm ohne Abknicken des Schlauchs ermöglicht.
- Vermeiden Sie unbedingt mechanische Beanspruchung des Magnetschalters wie Schläge oder Stöße. Diese können den Magnetschalter zerstören. Montieren Sie den Magnetschalter nie mit grobem Werkzeug (z.B. Hammer). Setzen Sie den Magnetschalter immer vorsichtig mit der Hand ein.
- Der Magnetschalter darf nicht am Rahmen oder dem Mauerwerk anschlagen.

### 1.6 Sicherheitshinweise

- Sind für den Anschluss des Gerätes Arbeiten am 230 V Wechselstromnetz notwendig,



dürfen diese nur von einer Elektrofachkraft durchgeführt werden.

- Die aktuellen VDE-Bestimmungen sind zu beachten.
- Bei allen Arbeiten am Spannungs- bzw. Hausinstallationsnetz sind die entsprechenden länderspezifischen Vorschriften strikt einzuhalten.
- Verbinden Sie die Steuerleitungs- und Niederspannungsanschlüsse des Gerätes nicht mit dem 230 V Wechselstromnetz. Das kann zur Zerstörung aller angeschlossenen Geräte führen.
- Verwenden Sie keine säurevernetzenden Dichtstoffe, da diese zur Korrosion der Beschlagteile führen können. Verwenden Sie keine säurehaltigen Gleit- und Reinigungsmittel im Bereich der Führungsschiene/der Gleiter.
- Halten Sie den Laufhocker der Laufschiene und alle Falze von Ablagerungen und Verschmutzungen frei - insbesondere von Zement- oder Putzrückständen. Vermeiden Sie direkte Nässeeinwirkung auf den Beschlag und einen Kontakt des Beschlages mit den Reinigungsmitteln.
- Wir empfehlen die Reinigung der Oberflächen mit einer leichten, pH neutralen Spülmittellösung in warmem Wasser vorzunehmen. Hiermit lassen sich die meisten Verunreinigungen beseitigen. In jedem Fall ist auch hierbei nach der Reinigung die Oberfläche des Kunststoffprofils mit klarem Wasser abzuspuhlen.

## 1.7 Richtlinien der Gütegemeinschaft Schlösser und Beschläge e. V.

Alles Wissenswerte über die richtige Nutzung und Wartung von Beschlägen für Fenster und Fenstertüren finden Sie in den Richtlinien der Gütegemeinschaft Schlösser und Beschläge e. V.

Die Beachtung dieser Richtlinien schreiben wir verbindlich vor.

Die aktuellen Richtlinien in verschiedenen Sprachen finden Sie hier:  
<http://www.beschlagindustrie.de/ggsb/richtlinien.asp>

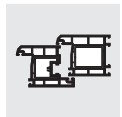


**VHBH – Beschläge für Fenster und Fenstertüren**  
Vorgaben/Hinweise zum Produkt und zur Haftung

**VHBE – Beschläge für Fenster und Fenstertüren**  
Vorgaben und Hinweise für Endanwender

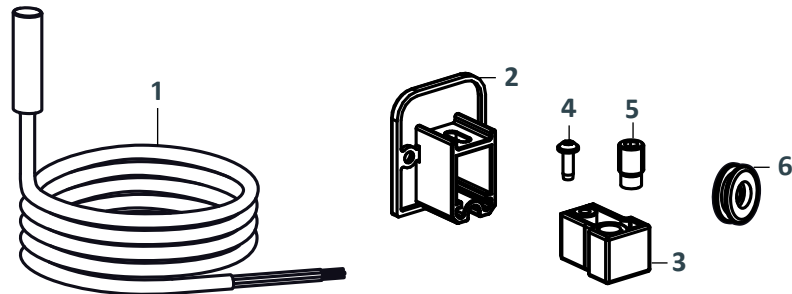
## 1.8 Maßangaben


Alle angegebenen Maße sind Nennmaße und beinhalten die Allgemeintoleranzen (früher "Freimaßtoleranzen"). Alle Nennmaße sind in mm angegeben.



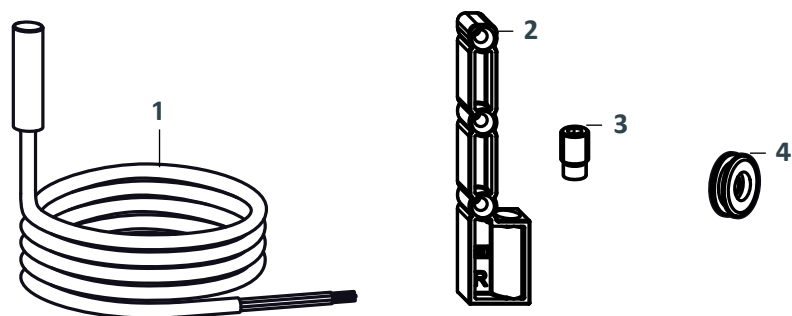
## 2 Bauteilübersicht

### 2.1 Bauteile für die Verschlussüberwachung (nach VdS-C) in Holzelementen



Pos.	Stück	Materialkurztext	Materialnummer
1	1	Magnetschalter vierpolig mit Schließkontakt und Sabotagelinie UMS011-EN Kabellänge 10 m	ZUMS5060-04001_
2	1	Abdeckplatte unten L5 Abdeckplatte unten L5/47  Das Bauteil ist einzeln nicht erhältlich. Es ist Bestandteil der folgenden Zubehör-Beutel und kann bei Bedarf aus diesen entnommen werden	RAL 7035 grau PMZB1420-02101_ PMZB0990-02101_
	1	Magnethalter komplett	bestehend aus PUMA0020-02101_
3	1	Magnethalter	
4	1	Linienkopfschraube 4 x 12	
5	1	Magnetjustierung (bereits im Halter eingeschraubt)	
6	1	Kabeldurchführung	

### 2.2 Bauteile für die Verschlussüberwachung (nach VdS-C) in Kunststoffelementen



Pos.	Stück	Materialkurztext	Materialnummer
1	1	Magnetschalter vierpolig mit Schließkontakt und Sabotagelinie UMS011-EN Kabellänge 10 m	ZUMS5060-04001_
	1	Magnethalter KF mit Magnet	bestehend aus: PUMA0030-2102_
2	1	Magnethalter	
3	1	Magnetjustierung (bereits im Halter eingeschraubt)	
4	1	Kabeldurchführung	



### 3 Technische Daten der Verschlussüberwachung

Typ	Zulassungen
Magnetschalter vierpolig mit Schließkontakt und Sabotagelinie UMS011-EN	VdS EN 2 CE

Kontaktart:	Schließer/A
Gehäusematerial:	ABS
Kontaktbelastung:	10 W
Schaltgleichspannung max.:	100 V DC
Schaltgleichstrom max.:	0,5 A
Kontaktübergangswiderstand bei 10 AW Überregung max.:	0,15 Ohm
Temperatur bei fest verlegtem Kabel:	-20° C bis + 70° C
Temperatur bei bewegtem Kabel:	-5° C bis +50° C
Umweltklasse nach VdS 2110:	III
Schutzart nach DIN-EN 60529 wasserdicht vergossen:	IP 67
Minimalwerte für Schließer:	0,05 mA/1 V DC
Verschlussüberwachung VdS-Anerkennungs-Nr.:	Klasse C: B 198065
EN-Zulassung:	ja
Anzahl Schaltleitungen:	4

Arbeitskontakte:

- Schließer (geschlossen bei angelegtem Magnet) zur Verschluss- bzw. Öffnungsüberwachung
- Sabotagelinie (erforderlich bei VdS-Klasse B)
- Öffnung des Elements
- Betätigung des Hebels
- gewaltsamen Verschieben eines Schließzapfens
- Unterbrechung der Sabotagelinie

Alarm bei:

**Hinweis:** Zur Sicherheit gegen Manipulation sind alle Leitungsadern gleichfarbig. Beachten Sie die Hinweise zu möglichen Fehlerquellen.



Im Rahmen der Projektierungsarbeiten muss eine genaue und detaillierte Abstimmung zwischen den verschiedenen Gewerken erfolgen. Bei Anschluss von SIEGENIA-Komponenten an Fremdanlagen oder Vermischung von SIEGENIA-Produkten mit Teilen anderer Hersteller (z.B. Antriebe und Steuerungen) muss im Vorfeld von autorisiertem Fachpersonal (z.B. Elektrofachkraft) die technische Kompatibilität geprüft werden. Für den Datenabgleich sind die technischen Datenblätter und die Original-Betriebsanleitung den beteiligten Gewerken auszuhändigen.

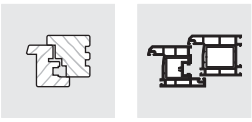
Die Hinweise der ASR A 1.6, VFF-Merkblatt KB.01 und die EN 12453 für kraftbetätigte Fenster, Türen und Tore sind zu beachten!

**Magnetschalter können durch zu hohe Spannungen und Ströme beschädigt werden!**

**Zur Prüfung eignet sich das Prüfgerät "Magnetschalter" von SIEGENIA mit der Materialnummer ZUPG0010 oder andere handelsübliche Digital-Multimeter mit Durchgangsprüfer.**

**Niemals einen Glühlampen-Durchgangsprüfer verwenden!**

**Die Technischen Daten des Magnetschalters dürfen nicht überschritten werden.**

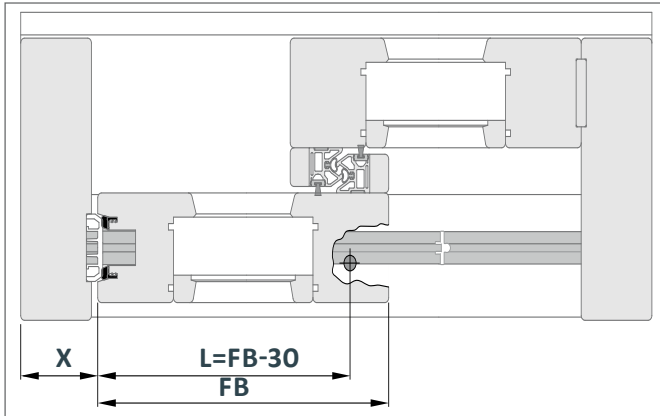


## 4 Montage des Magnetschalters

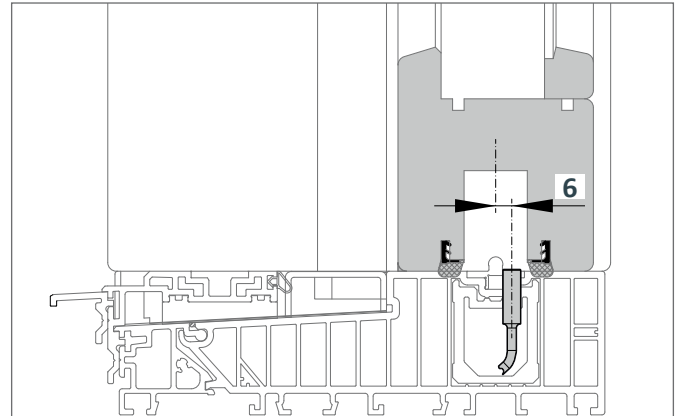
### 4.1 Position der Durchgangsbohrung und Befestigen des Magnetschalters



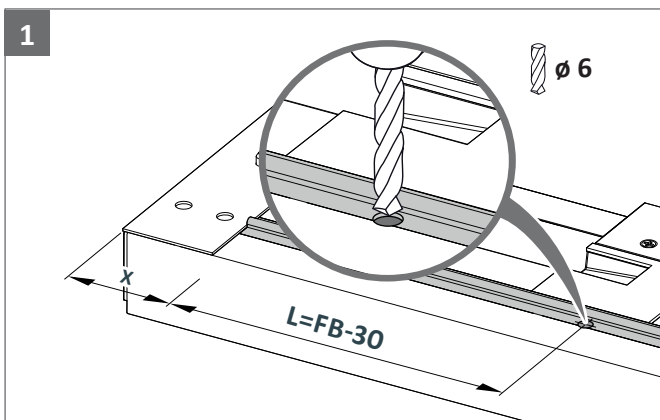
Um Beschädigungen beim Einbau des Magnethalters in den Blendrahmen zu vermeiden, niemals den Magnetschalter am Kabel durch die Durchgangsbohrung einziehen!



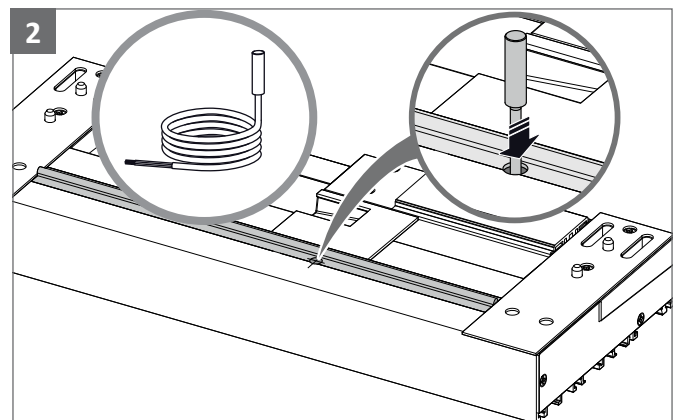
Die Bohrposition auf der Bodenschwelle.



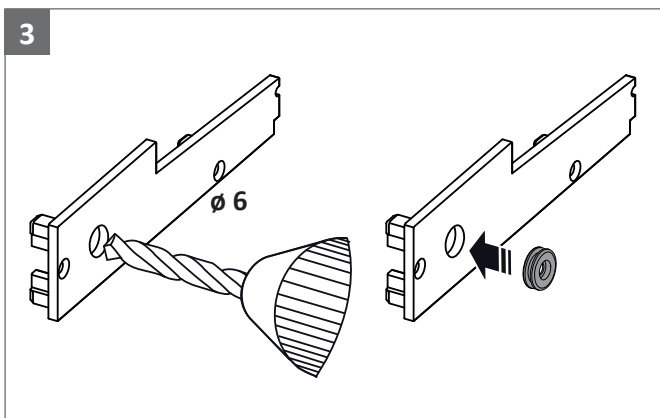
Die Durchgangsbohrung in der Bodenschwelle.



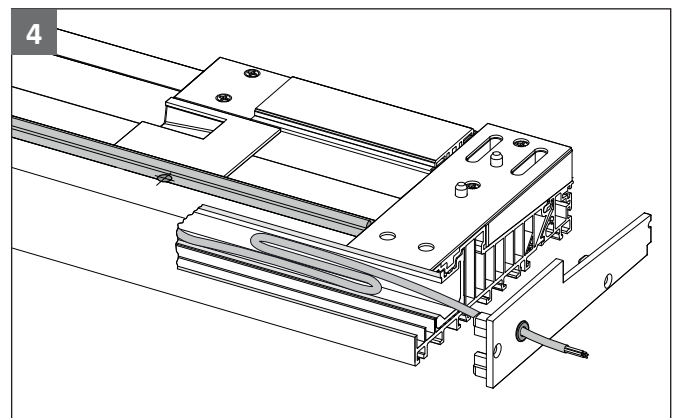
1 Die Bohrposition markieren und Durchgangsbohrung  $\varnothing 6$  mm bohren.



2 Den Magnetschalter UMS011-EN durch die Bohrung hindurchführen und flächenbündig mit der Bodenschwelle ausrichten. Den Magnetschalter mit Kleber fixieren.



3 Die Durchgangsbohrung  $\varnothing 6$  mm für die Kabeldurchführung in die Endkappe der Bodenschwelle bohren.



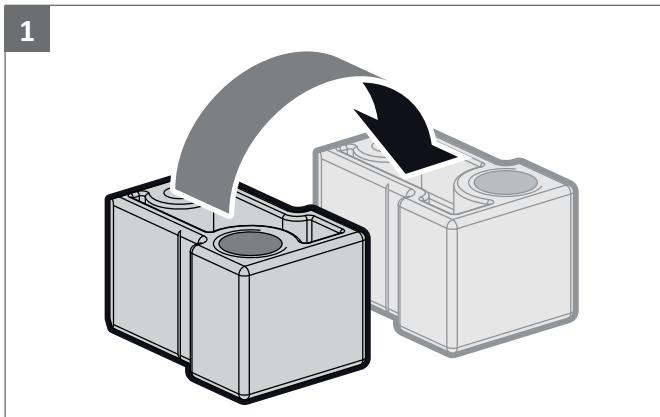
4 Das Kabel seitlich aus der Bodenschwelle herausführen. Das Kabel im Profil ca. 20 cm schlaufen.



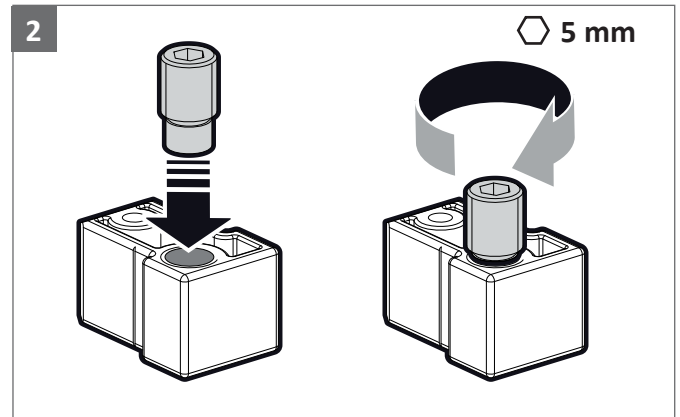


## 5 Montage des Magnethalters

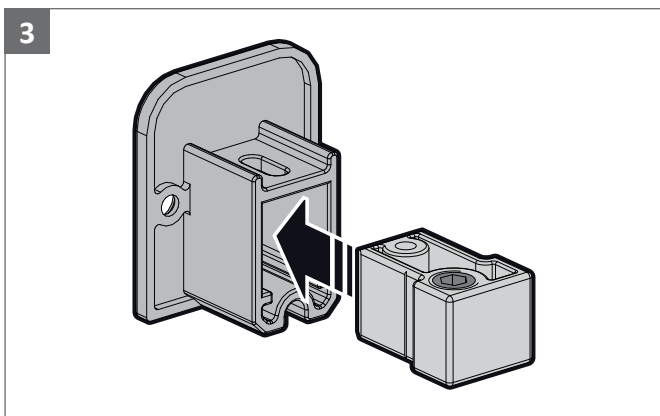
### 5.1 Ausrichtung, Justierung und Montage des Magnethalters in Holzelementen



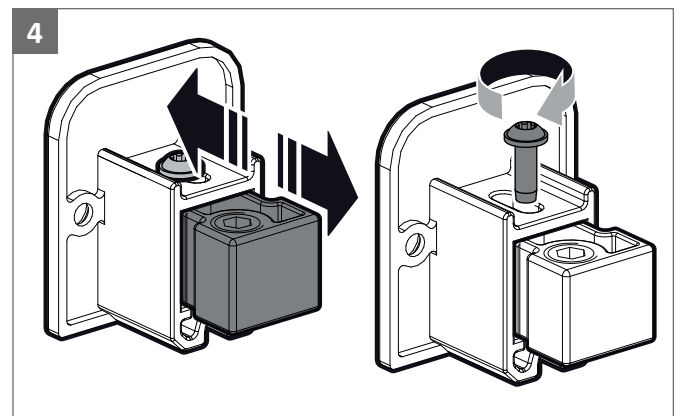
Die Ausrichtung des Magnethalters je nach DIN-Richtung des Schiebflügels festlegen.



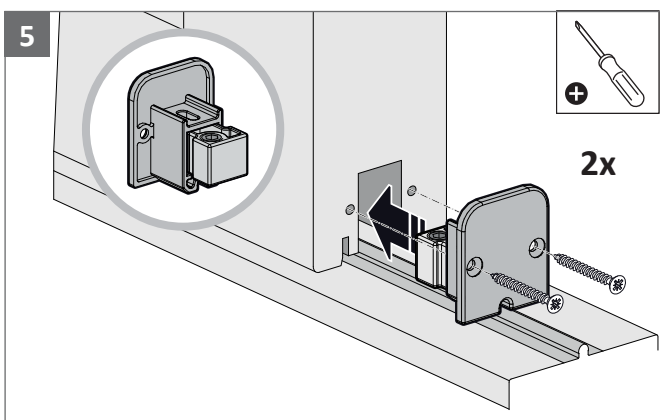
Darauf achten, dass die Magnetjustierung im Magnethalter vorhanden ist. Der Schraubkopf muss oben sein. Nach einer Ausrichtungsänderung die Magnetjustierung erneut einschrauben.



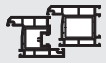
Magnethalter in Abdeckplatte schieben.



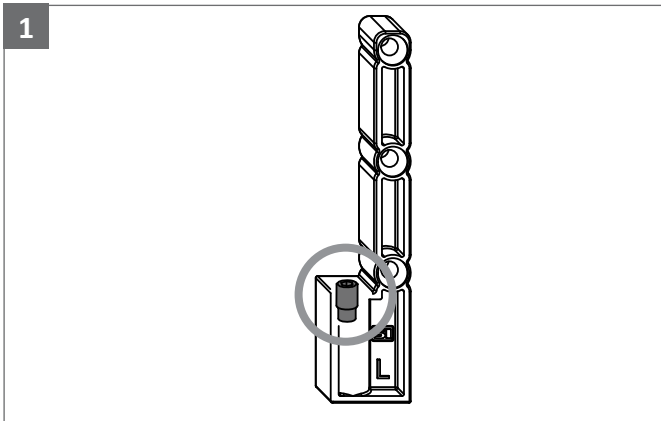
Den Magnethalter auf die benötigte Position einstellen und mit der Linsenkopfschraube fixieren.



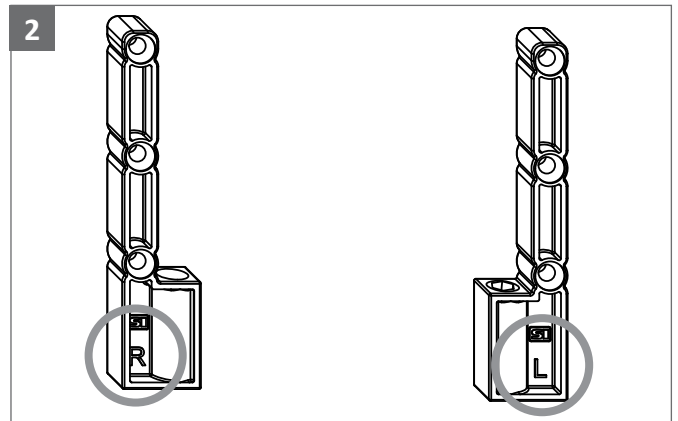
Die komplett montierte Einheit am Schiebflügel verschrauben. Die Schraublöcher vorbohren.



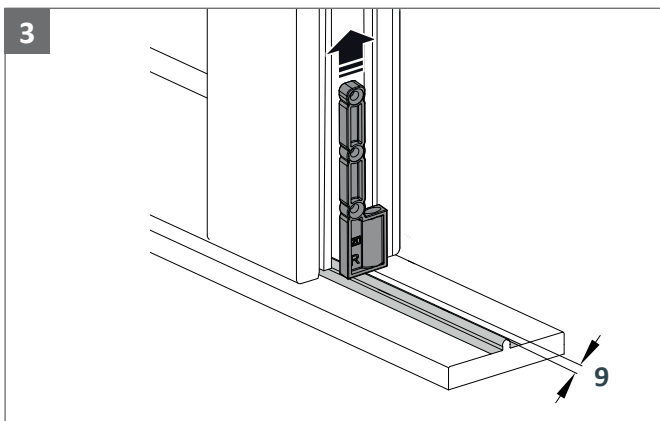
## 5.2 Ausrichtung, Justierung und Montage des Magnethalters in Kunststoffelementen



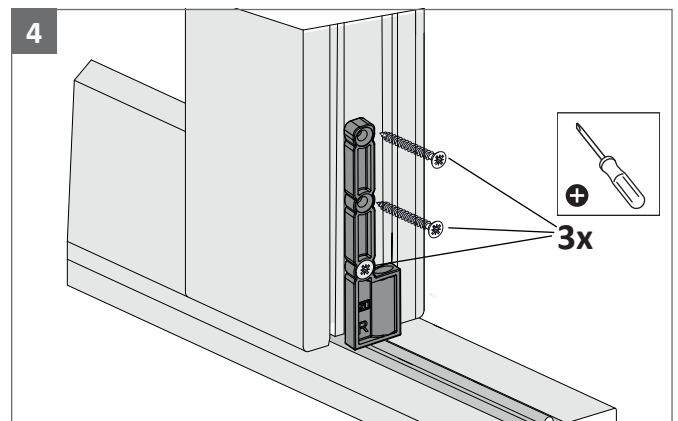
1  
Darauf achten, dass die Magnetjustierung im Magnethalter vorhanden ist. Der Schraubkopf muss oben sein.



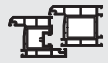
2  
Die Ausrichtung des Magnethalters je nach DIN-Richtung des Schiebeflügels festlegen.



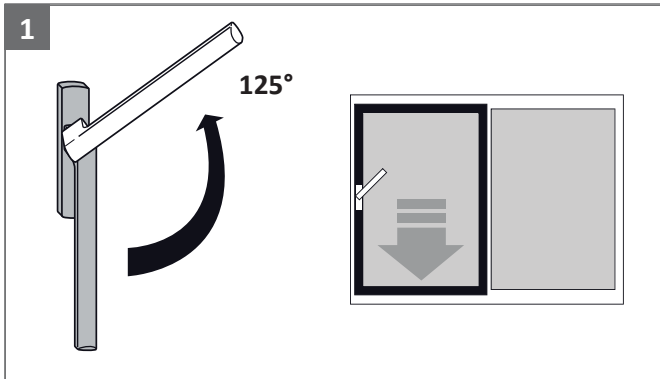
3  
Position Magnethalter am Schiebeflügel: Unterkante Magnethalter 9 mm höher als Oberkante Laufschiene.



4  
Den Magnethalter je nach DIN-Richtung am Schiebeflügel verschrauben. Die Schraublöcher vorbohren.

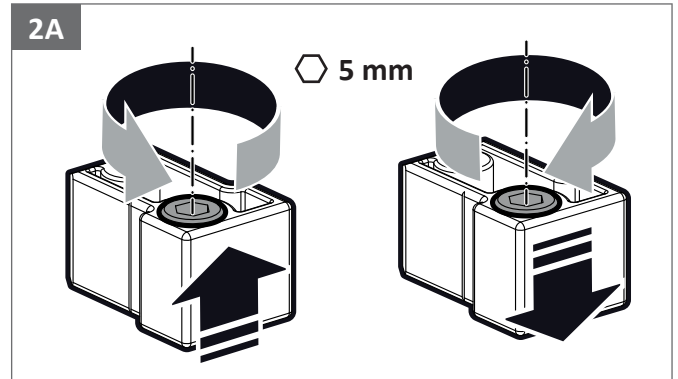


### 5.3 Schaltpunkt einstellen

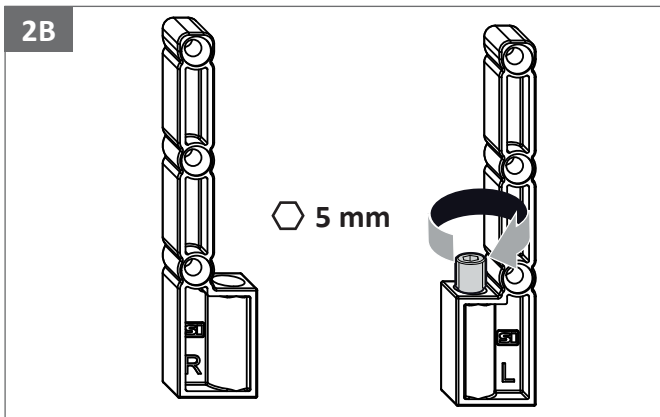


Hebel in Verschlussstellung bringen.

Bei 125° sollte der Schaltpunkt des Magnetschalters erreicht sein. Ist das nicht der Fall, ist ein nachjustieren des Magnets notwendig.



**Holzelemente:** Entsprechend der Notwendigkeit den Abstand zwischen Magnet und Magnetschalter einstellen.



**Kunststoffelemente:** Entsprechend der Notwendigkeit den Abstand zwischen Magnet und Magnetschalter einstellen.

#### Mögliche Fehlerquellen

- Kabelquetschung (kein Schutzschlauch)
- zu hohe Anschlussspannung und zu hohe Ströme
- äußere Gewalteinwirkung (Stöße, Schläge, keinen Hammer verwenden)
- Schaltabstand/Einbausituation (Falzluf/Kammermaß zu groß)
- induktive und kapazitive Überlast (z.B. Relais, ungeeignete Messgeräte)
- Hitze (Temperaturbereich > 75 °C)
- Magnetfeldänderung bei Stahl
- Ferromagnetische Materialien z. B. Armierung, verändern den Schaltabstand.

[www.siegenia.com](http://www.siegenia.com)



**SIEGENIA**<sup>®</sup>  
brings spaces to life

H48.HSHZS0012DE