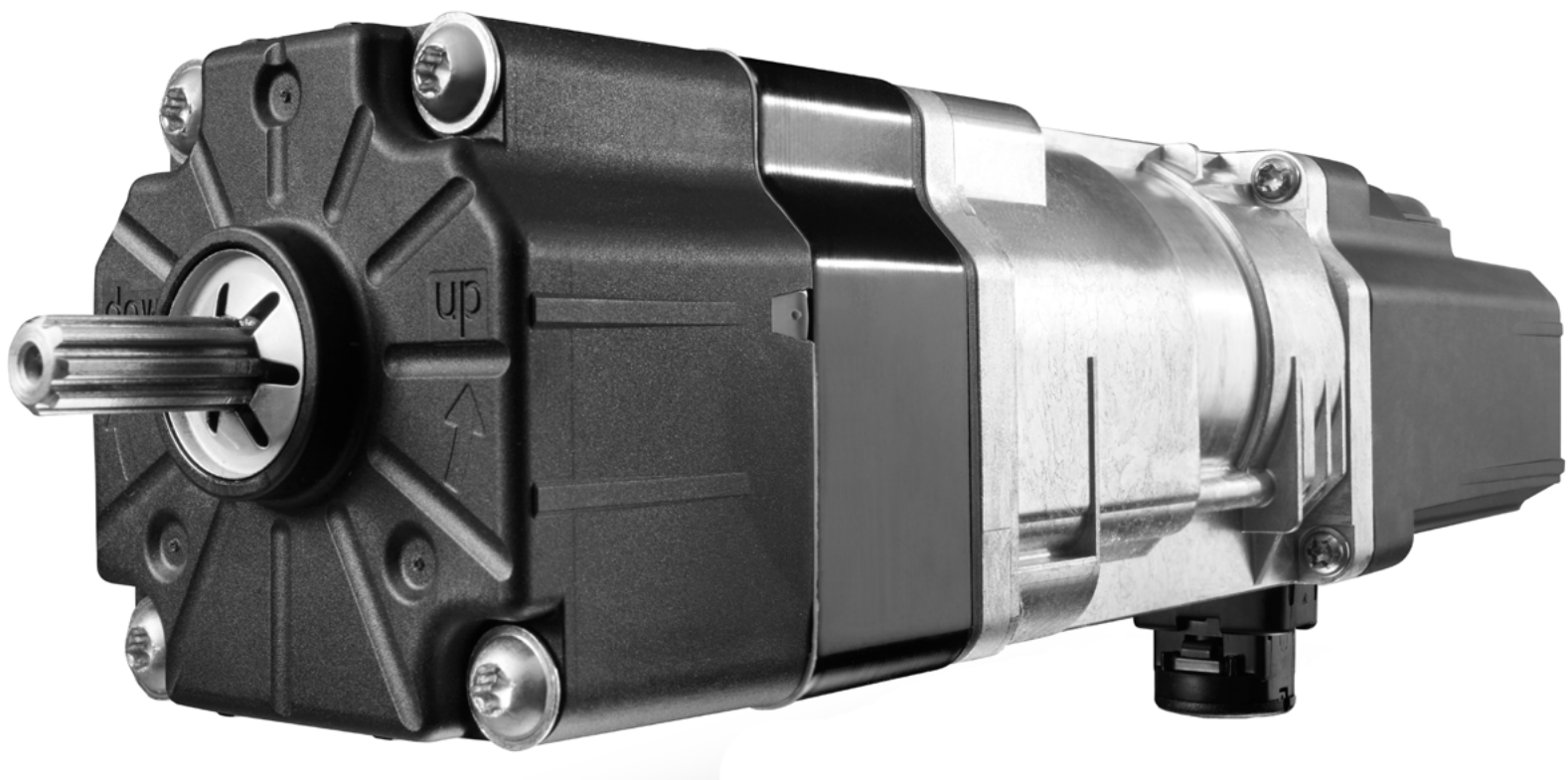


# Antrieb J4 WT



Komplette Gebrauchsanleitung



Ref. 5134380A

# EINLEITUNG

---

Die vorliegende Anleitung dient der Installation des Antriebs **J4 WT**. Dieser Antrieb ist für die elektrische Steuerung von Außenjalousien vorgesehen.

Die vorliegende Anleitung ergänzt die **Kurzanleitung**, die im Lieferumfang des Antriebs enthalten ist.

Alle Anleitungen sind online auf der Website **www.somfy.info** erhältlich.



# SICHERHEITSHINWEISE

---

## ANWENDUNGSBEREICH

J4-Antriebe sind für alle Typen von Außenjalousien vorgesehen. Der Installateur, eine Elektrofachkraft nach DIN VDE 1000-10 für Antriebe und Automatisierungen im Haustechnikbereich, muss sicherstellen, dass der Antrieb nach der Installation die gültigen Normen des Landes, in dem er betrieben wird, insbesondere die Norm EN 13561, die im Außenbereich montiert werden, einhält.

## GEWÄHRLEISTUNG

Lesen Sie bitte vor dem Betrieb des Produkts diese Gebrauchsanleitung sorgfältig durch. Befolgen Sie neben den Anweisungen in dieser Anleitung auch die ausführlichen Hinweise in den **Sicherheitsanweisungen**.

Der Antrieb muss von einer fachlich qualifizierten Person (Elektrofachkraft nach DIN VDE 1000-10) für Antriebe und Automatisierungen im Haustechnikbereich entsprechend den Somfy-Anweisungen und den geltenden Vorschriften im Land der Inbetriebnahme installiert werden.

Jede Verwendung des Antriebs außerhalb des oben beschriebenen Anwendungsbereichs ist untersagt. Im Falle einer nicht bestimmungsgemäßen Verwendung, wie auch bei Nichtbefolgung der Hinweise in dieser Anleitung und in den **Sicherheitsanweisungen** entfällt die Haftung und Gewährleistungspflicht von Somfy.

Der Installateur hat seine Kunden über die Verwendungs- und Wartungsbedingungen des Antriebs zu informieren und muss ihnen die Gebrauchs- und Wartungsanweisungen sowie die **Sicherheitsanweisungen** nach der Installation des Antriebs aushändigen. Gegebenenfalls erforderliche Kundendiensteingriffe auf dem Antrieb sind von einer fachlich qualifizierten Person (Elektrofachkraft nach DIN VDE 1000-10) für Antriebe und Automatisierungen im Haustechnikbereich durchzuführen.

Wenn Sie nach der Installation des Antriebs Fragen haben oder weitere Informationen benötigen, wenden Sie sich an Ihre Somfy-Niederlassung oder besuchen Sie unsere Website [www.somfy.com](http://www.somfy.com).

## ALLGEMEINE SICHERHEITSHINWEISE

Die Anlage ist gegen unbefugte Bedienung zu sichern.


Beachten Sie die Montage- und Bedienungsanleitungen, insbesondere die Sicherheitshinweise des Herstellers des zu betreibenden Produkts. Verwenden Sie für den Ausbau des Netzkabels des Antriebs das dafür vorgesehene Werkzeug mit der Ref. 9017811.


Der Antrieb, das Drehmoment und die Laufzeit müssen auf die Gesamtanlage abgestimmt sein.


Bewegliche Teile des Antriebs, die weniger als 2,50 m über dem Boden betrieben werden, müssen geschützt werden.


Trennen Sie alle Netzkabel von der Spannungsversorgung, bevor Sie Arbeiten an der Anlage vornehmen.


## SICHERHEITSHINWEISE FÜR DIE VERKABELUNG

 Schützen und isolieren Sie Kabel am Durchgang durch eine Metallwand mit einer Muffe oder Kabeldurchführung.

 Befestigen Sie die Kabel, um den Kontakt mit beweglichen Teilen zu vermeiden.

 Wenn der Antrieb im Freien verwendet wird und mit einem Netzkabel vom Typ H05-VVF ausgestattet ist, verlegen Sie das Kabel in einem UV-beständigen Rohr z. B. in einem Kabelkanal.

 Das Netzkabel des Antriebs muss immer zugänglich bleiben, damit es problemlos ausgewechselt werden kann.

 Verlegen Sie das Netzkabel immer mit einer Schlaufe nach unten, um zu verhindern, dass Wasser in den Antrieb läuft!

**CE** Hiermit erklärt der Hersteller SOMFY ACTIVITES SA, F-74300 CLUSES, dass der Antrieb, für den die vorliegenden Anweisungen gelten und der für eine Verwendung gemäß den vorliegenden Anweisungen vorgesehen ist, den wesentlichen Anforderungen der gültigen europäischen Richtlinien und insbesondere der Richtlinie 2006/42/EG über Maschinen und der Richtlinie 2014/30/EU über die Bereitstellung von Funkanlagen entspricht. Eine vollständige Konformitätserklärung ist unter der Internetadresse [www.somfy.com/ce](http://www.somfy.com/ce) verfügbar. Antoine Crézé, zuständig für Zulassungen, im Namen des Leiters des Geschäftsbereichs, Cluses, 06/2017.

## SPEZIFISCHE SICHERHEITSHINWEISE

Der Antrieb darf nicht an einen Trenntransformator angeschlossen werden.

Der Antrieb darf nicht mit einer Steuerungseinheit mit Spannungsunterbrechung verwendet werden.

Pro Antrieb nicht mehr als einen Schalter verwenden.

Zur Steuerung des Antriebs nur mechanische oder elektromechanische Schalter (z.B. Relais) verwenden. Die Kontakte der Relais dürfen nicht durch Kondensatoren umgangen werden.

In der Benutzer-Betriebsart keinen elektrischen Schalter verwenden, der die gleichzeitige Betätigung der Tasten ▲ und ▼ zulässt.

Die Produkte dürfen nicht von einem Relais mit statischem Kondensator oder Triac gesteuert werden.

Um eine geeignete Verkabelung zu gewährleisten, die Anweisungen für das Steuerungssystem beachten.

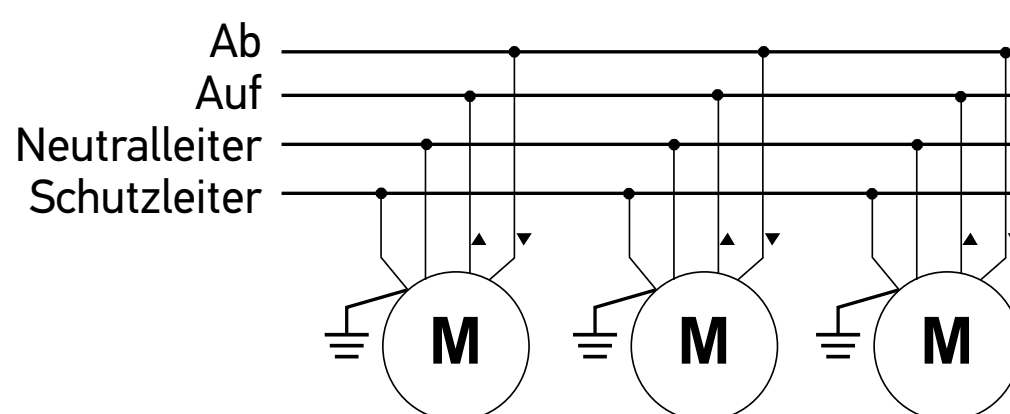
Für Steuerungssysteme mit "automatischem Erkennungssystem der Betriebsdauer" die Empfehlungen des Herstellers des Steuerungssystems beachten: Der Neutraleiter der Steuerung muss an den Neutraleiter jedes Antriebs angeschlossen werden.

Ein Befehl muss mindestens 180 ms dauern, damit er vom Antrieb richtig ausgeführt wird.

Zwischen den "Auf"- und "Ab"-Befehlen müssen mindestens 500 ms liegen.

Der Antrieb kann parallel verkabelt werden. In diesem Fall die Maximallast des Schalters oder der verwendeten Steuerung beachten (Spitze des Einschaltstroms: 9 A während 3 ms).

Die Phasen und Neutraleiter jedes Antriebs müssen wie nachstehend gezeigt miteinander verbunden sein:



# INHALTSVERZEICHNIS

---

*[ Interaktive Kapitel: Klicken Sie auf eine Überschrift, um direkt zum entsprechenden Kapitel zu gelangen. ]*

---

<b>1. Allgemeines</b>	<b>7</b>
1.1. Vorteile von J4 WT	7
1.2. Kompatible Außenjalousien	8
<b>2. Technische Einzelheiten</b>	<b>9</b>
2.1. Komponenten des Antriebs	9
2.2. Schaltfühler	10
2.3. Beschreibung des Trägerprodukts	11
2.4. Technische Daten	12
<b>3. Installation in einer Außenjalousie</b>	<b>15</b>
3.1. Zuschneiden der Kopfschiene	15
3.2. Montage in einer Kopfschiene	15
3.3. Installation des Antriebs	22
<b>4. Bedienung und Wartung</b>	<b>24</b>
4.1. Aufwärtsbewegung der Außenjalousie	24
4.2. Abwärtsbewegung der Außenjalousie	24
<b>5. Tipps und Empfehlungen</b>	<b>25</b>
5.1. Zurücksetzen des Antriebs	25
5.2. RTS- und io-Kompatibilität	25
5.3. Hilfe bei Problemen	26
5.4. Fragen und Antworten	27

# 1. ALLGEMEINES

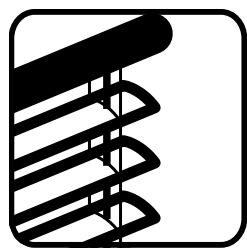
Die neue Version des Antriebs **J4 WT** gehört zur neuen und **optimierten**, verdrahteten Elektronikreihe von SOMFY mit **neuen Komponenten** und einem **neuen Design**.

## 1.1. VORTEILE VON J4 WT



## 1.2. KOMPATIBLE AUSSENJALOUSIEN

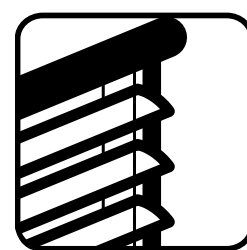
### Typ 1



Traditionelle oder Standard-Außenjalousie mit Leiterkordeln und Textbändern.

Funktionen: Aufwärtsbewegung/  
Abwärtsbewegung/  
Ausrichtung der Lamellen

### Typ 2



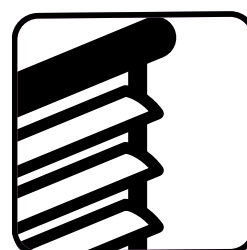
Außenjalousie mit Ketten- oder Zahnriemenantrieb für die Bewegung des Behangs.

Optimierte Beschattung  
(keine durchbohrten Lamellen).

→ **1. Sicherheitsstufe, manuelles Anheben der Lamellen nicht möglich.**

Funktionen: Aufwärtsbewegung/  
Abwärtsbewegung/Ausrichtung  
der Lamellen

### Typ 3



Außenjalousie mit komplett in die Führungsschienen integriertem Antriebs- und Ausrichtungsmechanismus der Lamellen.

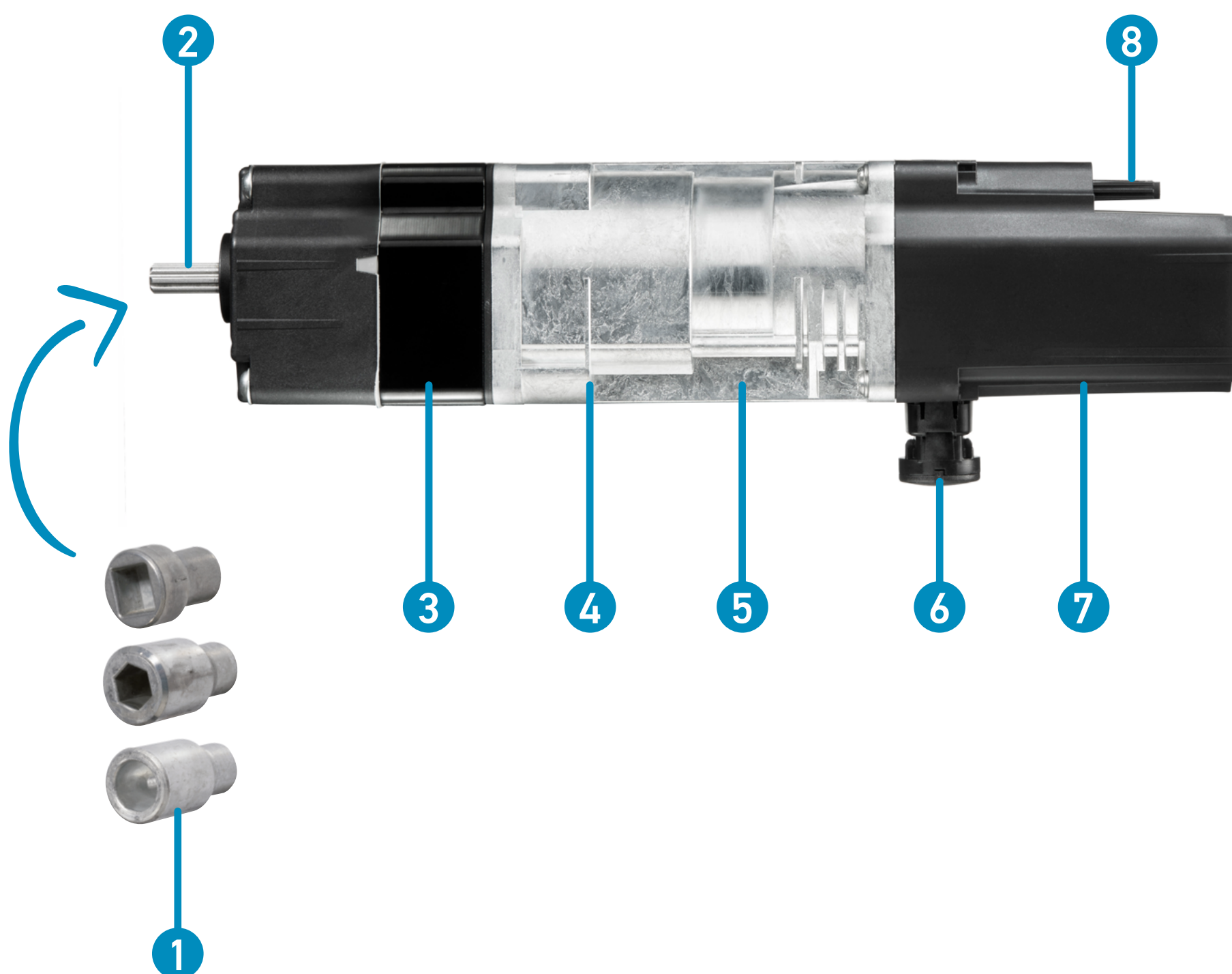
→ **Ästhetik + Einbruchssicherheit**

Funktionen: Aufwärtsbewegung/  
Abwärtsbewegung bei  
offenen Lamellen/  
Ausrichtung der Lamellen



## 2. TECHNISCHE EINZELHEITEN

### 2.1. KOMPONENTEN DES ANTRIEBS



1 Wellenadapter

2 Welle/Rotor

3 Stator

4 Bremse

5 Getriebe

6 Schaltfühler

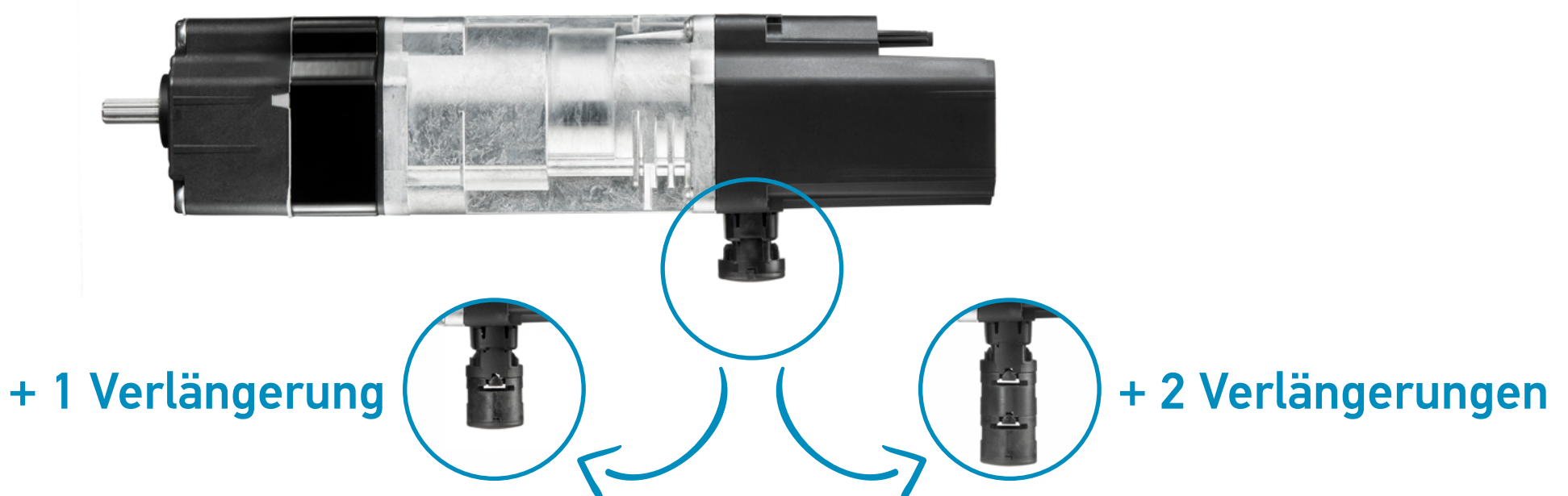
7 Endschaltergehäuse

8 Stromversorgungsstecker

## 2.2. SCHALTFÜHLER

Der Schaltfühler hat vor allem die Funktion, den Antrieb zu stoppen, wenn die Außenjalousie das Ende der Aufwärtsbewegung erreicht und die oberste Lamelle gegen den Schaltfühler drückt.

Der Schaltfühler kann daher für die Bestimmung der oberen Endlage verwendet werden. In diesem Fall muss sie nicht vom Installateur eingestellt werden. Zwischen dem Schaltfühler und seiner Abdeckung können ein oder zwei Schaltfühlerverlängerungen positioniert werden, um die Endlagen anzupassen:



Natürlich kann die obere Endlage auf eine Position unterhalb der Position eingestellt werden, in der die Lamellen den Schaltfühler berühren, was zusätzliche Sicherheit bietet (siehe **Kapitel 3.3 Installation des Antriebs**).

Beachten Sie, dass die obere Endlage des Antriebs eingestellt werden muss, wenn das Produkt mit z-förmigen Lamellen ausgestattet ist. In diesem Fall wird der Schaltfühler verwendet, um die Sicherheit des Trägerprodukts zu gewährleisten.



**Stellen Sie sicher, dass keine Lamelle des Trägerprodukts bei Betrieb eine radiale Querkraft auf den Schaltfühler oder ein Führungsrohr (falls vorhanden) ausübt.**

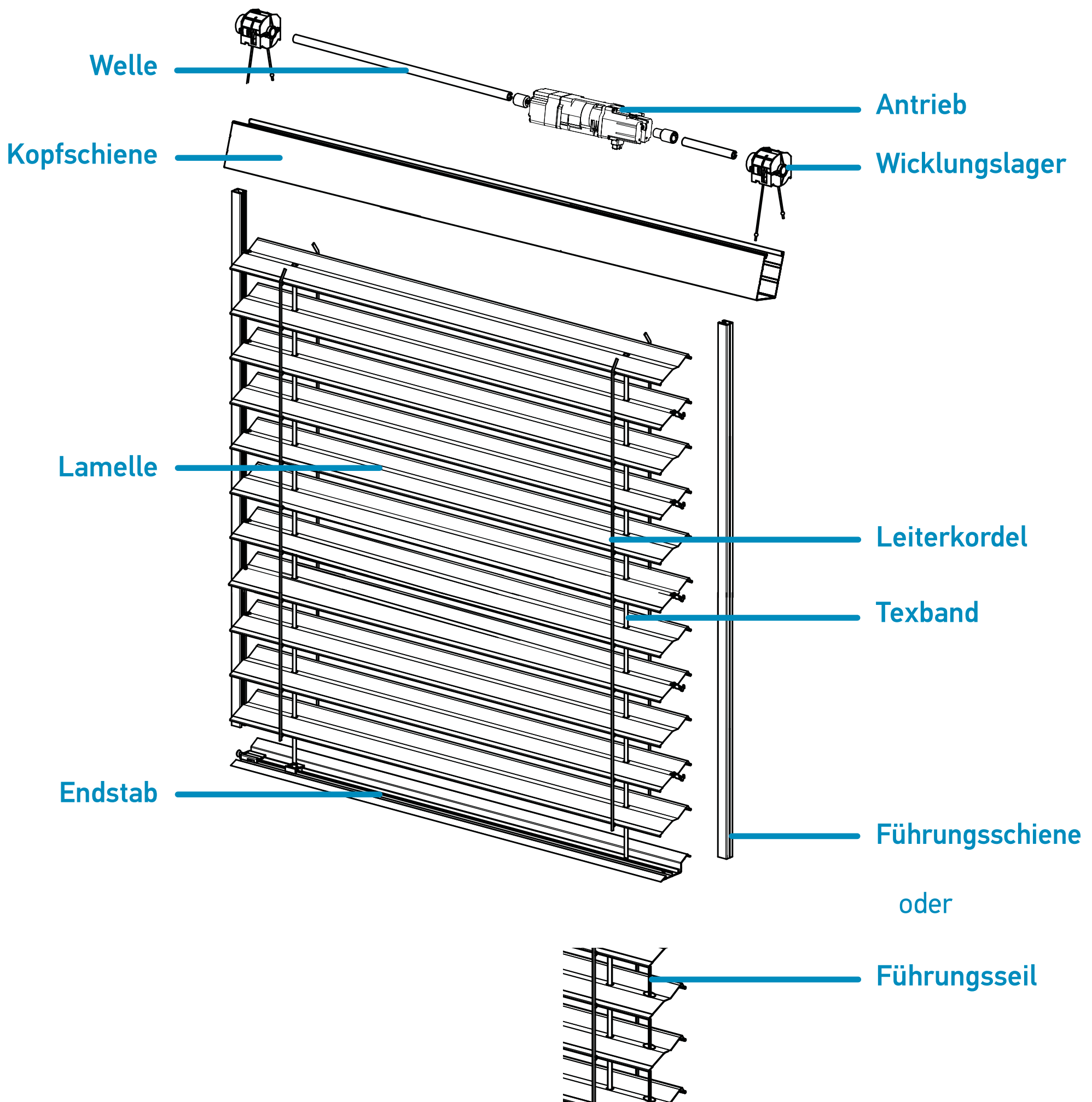


**Eine abgerissene Schaltfühlerverlängerung macht den Antrieb definitiv unbrauchbar.**



*Wenn die Außenjalousie bei einer Abwärtsbewegung vor Erreichen der unteren Endlage in die Aufwärtsbewegung wechselt, wird der Antrieb gestoppt, sobald die Lamellen gegen den Schaltfühler drücken.*

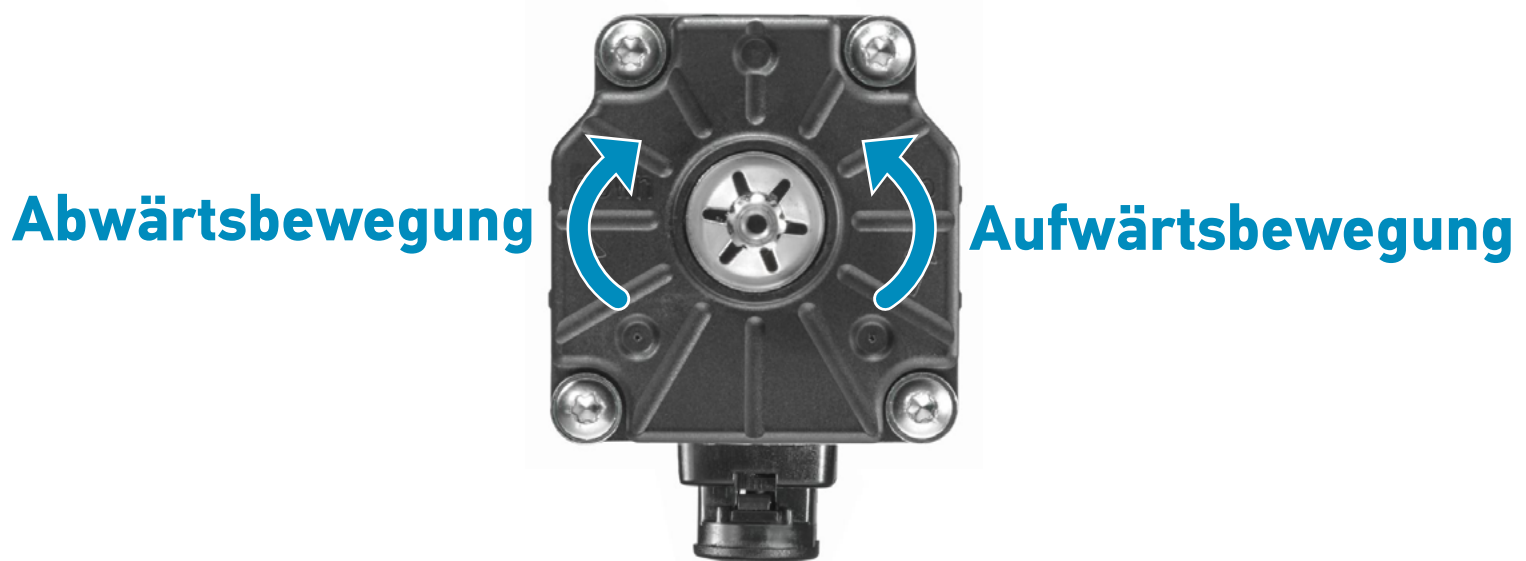
## 2.3. BESCHREIBUNG DES TRÄGERPRODUKTS



*Der Behang entspricht allen Lamellen der Außenjalousie.*

## 2.4. TECHNISCHE DATEN

### → DREHRICHTUNG



Die Drehrichtung ist auch in das Antriebsgehäuse eingraviert.

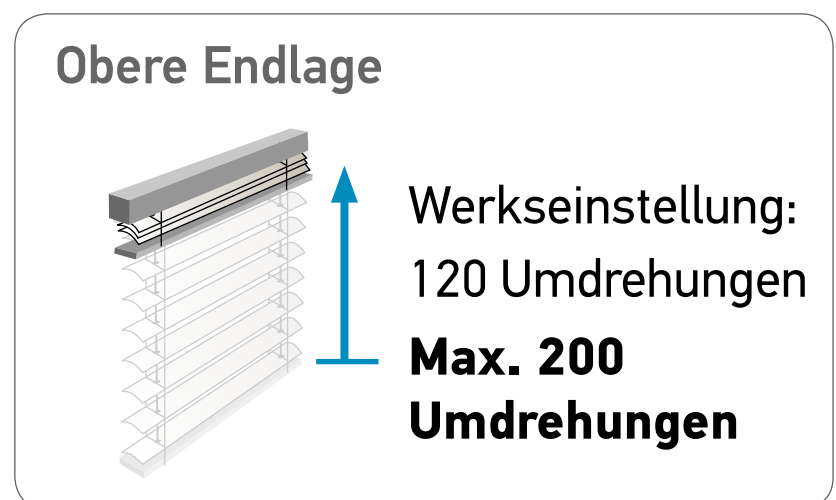
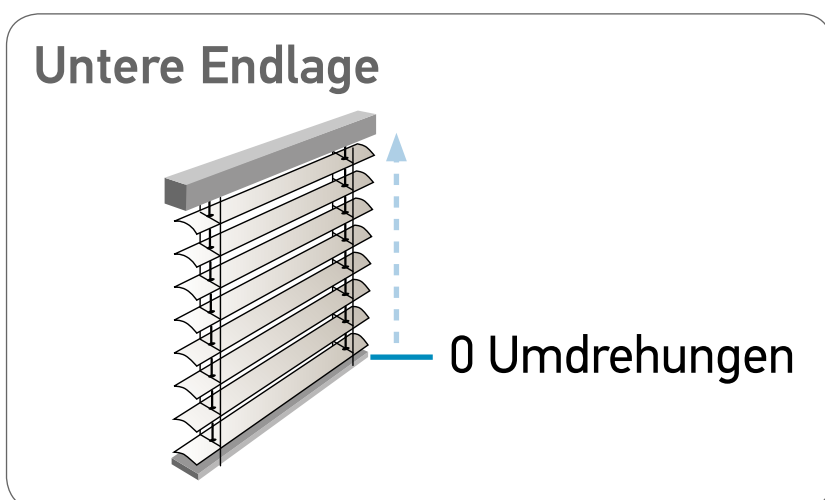


**Drehrichtung vorbehaltlich der richtigen Positionierung des Antriebs im Trägerprodukt und der korrekten Verkabelung (siehe Kapitel 3.3 Installation des Antriebs).**

### → KAPAZITÄT DER ENDLAGEN

Der Antrieb wird in der Position der unteren Endlage geliefert. Die obere Endlage ist auf **120 Umdrehungen der Antriebswelle** ab der unteren Endlage voreingestellt.

Es ist möglich, die Position der unteren Endlage auf **maximal 200 Umdrehungen der Antriebswelle** einzustellen. In diesem Fall muss die obere Endlage ebenfalls eingestellt werden.



### → THERMOSCHUTZ

Der Thermoschutz schützt den Antrieb gegen Überhitzung. Der Antrieb wird einige Minuten lang ausgeschaltet, wenn er sich bei langanhaltender Bedienung erhitzt.

## → MONTAGEWINKEL DES ANTRIEBS

Der Antrieb **J4 WT** ist für den Betrieb in horizontaler Position vorgesehen.



## → TABELLE DER TECHNISCHEN DATEN

Bezeichnung	J406 WT	J410 WT	J418 WT
Drehmoment	6 Nm	10 Nm	18 Nm *
Nennleistung	95 W	110 W	155 W
Nennstrom	0,4 A	0,5 A	0,7 A
Gewicht (mit Adaptern)	1,5 kg	1,7 kg	2,2 kg
Geräusentwicklung	53 dB	55 dB	56 dB
Spannungsversorgung	230 V ~ 50 Hz		
Betriebstemperatur	- 20 °C bis + 60 °C		
Schutzart	IP 54		
Schutzklasse	Klasse I		

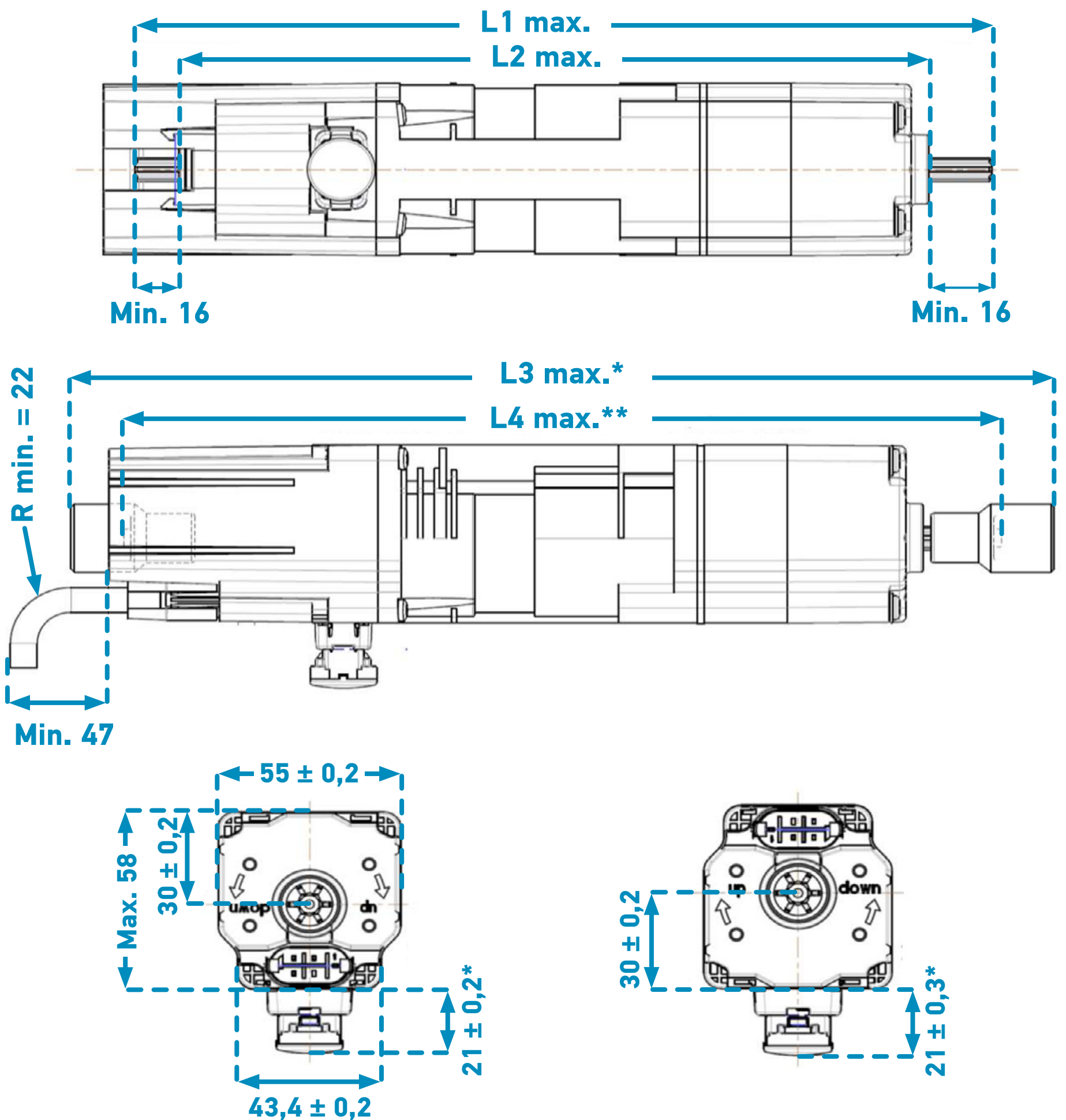


**\*Für einen Antrieb mit einem Drehmoment von 18 Nm beträgt das zulässige maximale Drehmoment an einem Ende der Antriebswelle 12 Nm.**



*Das Somfy-Netzkabel erfüllt die Norm H07RNF. Es ist insbesondere UV-beständig und halogenfrei.*

## → ZEICHNUNGEN UND ABMESSUNGEN



Bezeichnung	J406 WT	J410 WT	J418 WT
L1 max. (mm)	254	269	289
L2 max. (mm)	222	237	257
L3 max. (mm)	306	321	341
Adapter lang			
L3 max. (mm)	296	311	331
Adapter mittel			
L4 max. (mm)	265	280	300

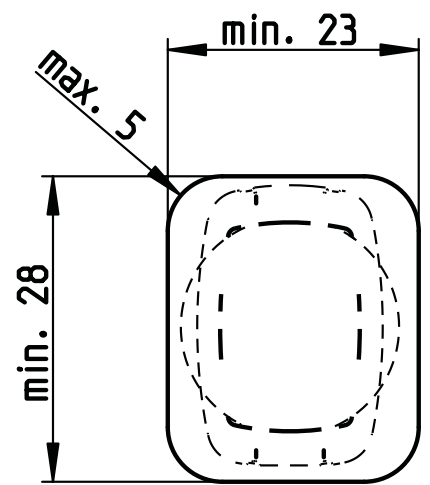
**\*Länge mit Somfy-Adapttern**

**\*\*Länge mit Schrauben und Somfy-Adapttern**

## 3. INSTALLATION IN EINER AUSSENJALOUSIE

### 3.1. ZUSCHNEIDEN DER KOPFSCHIENE

Für die Montage eines Antriebs in einer **oben offenen** Kopfschiene muss die Kopfschiene für den Durchgang des Schaltfühlers und/oder seiner Verlängerungen zugeschnitten werden. Dieser Zuschnitt muss die folgenden Abmessungen einhalten (in mm):



### 3.2. MONTAGE IN EINER KOPFSCHIENE

Die Montage in den einzelnen Kopfschienen wird auf Datenblättern von jeweils einer Seite erläutert. Die Montageanweisungen für die gewünschte Kopfschiene können daher zur Vereinfachung auf einer Seite ausgedruckt werden.

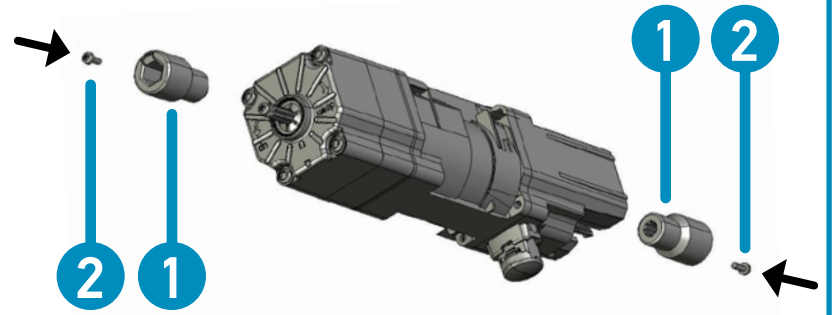
#### LISTE DER KOPFSCHIENEN:

Kopfschiene 58 mm x 56 mm, unten offen oder Kopfschiene 57 mm x 51 mm, unten offen	S.16
Kopfschiene 57 mm x 51 mm, oben offen oder Kopfschiene 58 mm x 56 mm, oben offen Montage mit außenliegenden Halteklammern	S.17
Kopfschiene 57 mm x 51 mm, oben offen Montage mit innenliegenden Halteklammern	S.18
Kopfschiene 78 mm x 67 mm, unten offen Montage mit den Antrieben J406 und J410	S.19
Kopfschiene 78 mm x 67 mm, unten offen Montage mit Antrieb J418	S. 20
Kopfschiene 67 mm x 66 mm, unten offen	S. 21

→ **KOPFSCHIENE 58 MM X 56 MM, UNTEN OFFEN**  
**ODER KOPFSCHIENE 57 MM X 51 MM, UNTEN OFFEN**


1

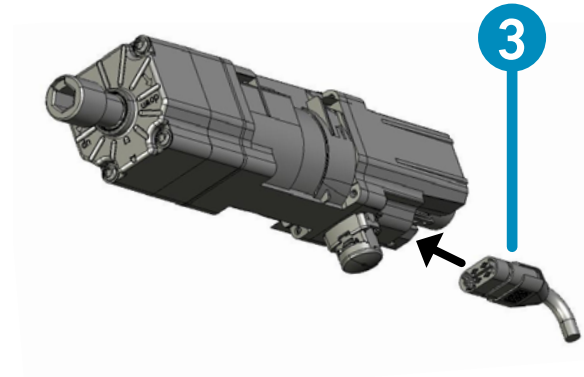
Schrauben Sie die beiden Wellenadapter **1** mit zwei Schrauben M 3 X 8 **2** an die Welle des Antriebs.  
Anzugsmoment = 1,35 Nm +/- 20 %



2

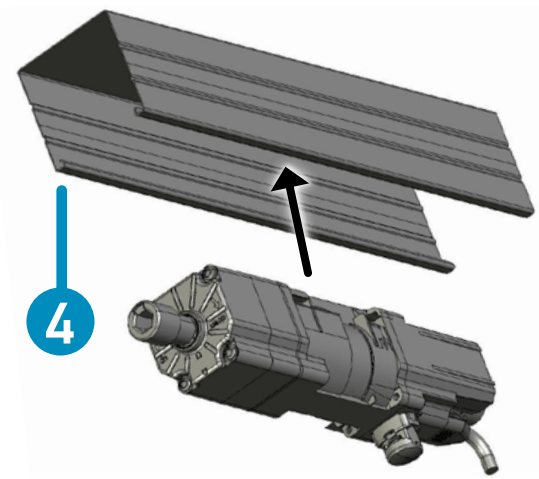
Schließen Sie das Netzkabel **3** am Antrieb an.

 **Stellen Sie sicher, dass das Kabel weder den drehenden Teil des Antriebs noch den Mechanismus der Jalousien behindert.**



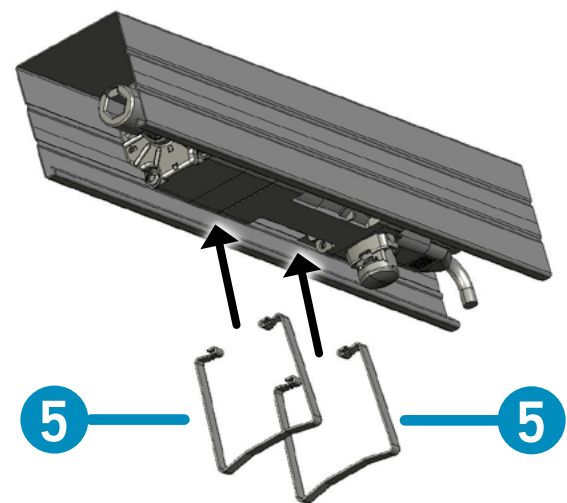
3

Setzen Sie den Antrieb in die Kopfschiene **4** ein.



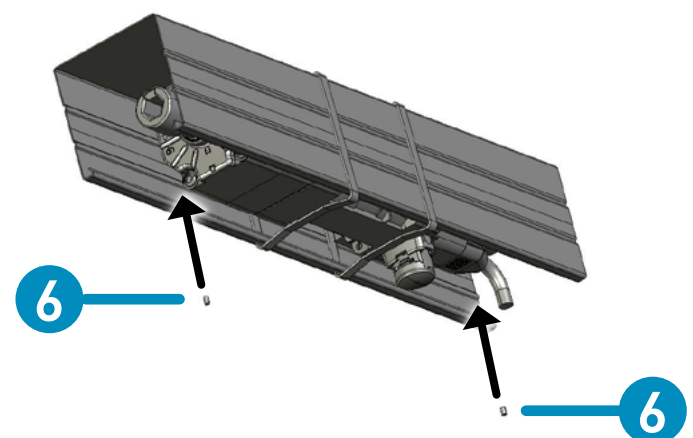
4

Befestigen Sie den Antrieb mit den Halteklammern **5** über den Resonanzbändern in der Kopfschiene.



5

Die Welle der Außenjalousie kann mit einem Gewindestift **6** im Adapter befestigt werden.  
Anzugsmoment = max. 2 Nm



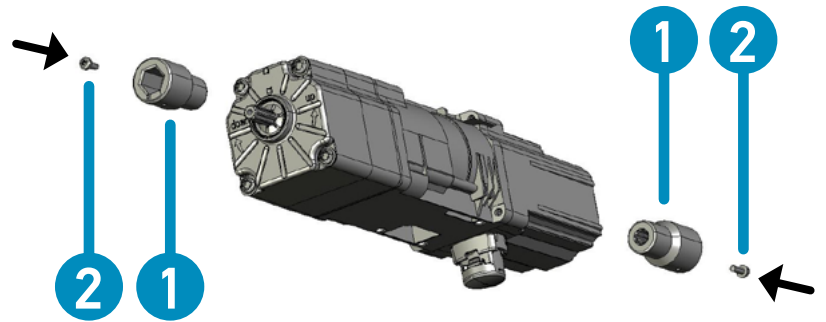


→ **KOPFSCHIENE 57 MM X 51 MM, OBEN OFFEN**  
**ODER KOPFSCHIENE 58 MM X 56 MM, OBEN OFFEN**

**Montage mit außenliegenden Halteklammern**


1

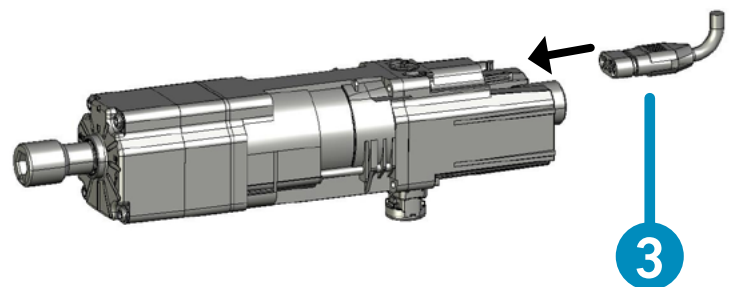
Schrauben Sie die beiden Wellenadapter **1** mit zwei Schrauben M 3 X 8 **2** an die Welle des Antriebs.  
Anzugsmoment = 1,35 Nm +/- 20 %



2


Schließen Sie das Netzkabel **3** am Antrieb an.

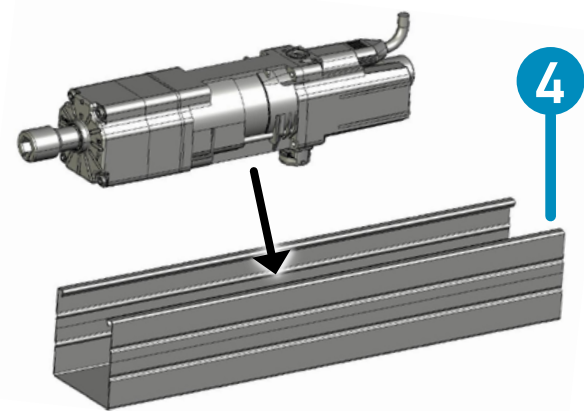
 **Stellen Sie sicher, dass das Kabel weder den drehenden Teil des Antriebs noch den Mechanismus der Jalousien behindert.**



3

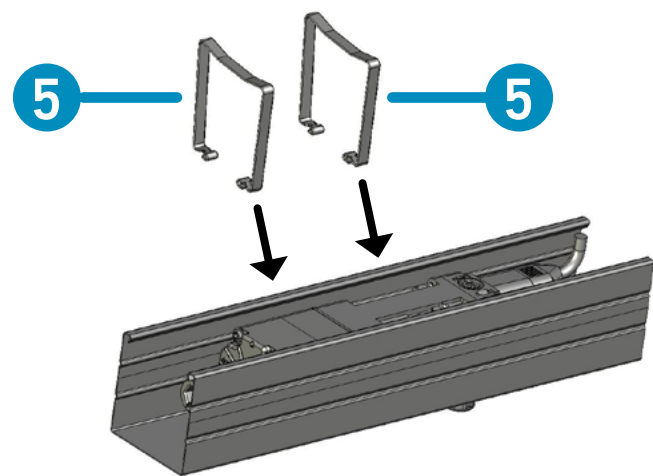
Setzen Sie den Antrieb in die Kopfschiene **4** ein.

 **Stellen Sie sicher, dass die Kopfschiene für den Durchgang des Schaltfühlers zugeschnitten wurde.**



4

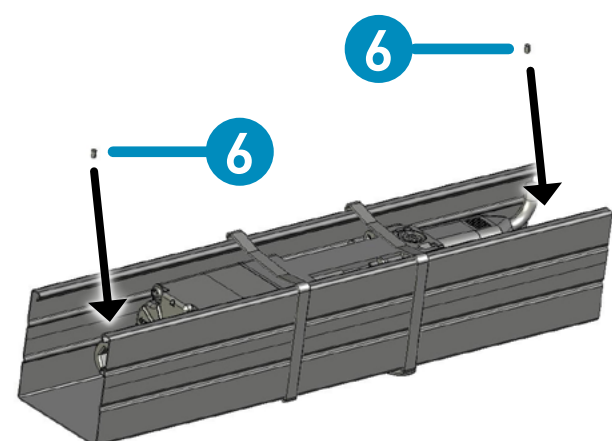
Befestigen Sie den Antrieb mit den Halteklammern **5** über den Resonanzbändern in der Kopfschiene.



5

Die Welle der Außenjalousie kann mit einem Gewindestift **6** im Adapter befestigt werden.

Anzugsmoment = max. 2 Nm

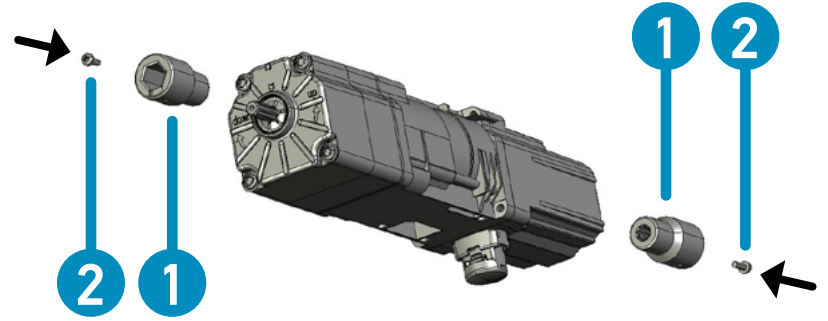


## → KOPFSCHIENE 57 MM X 51 MM, OBEN OFFEN

### Montage mit innenliegenden Halteklammern


1

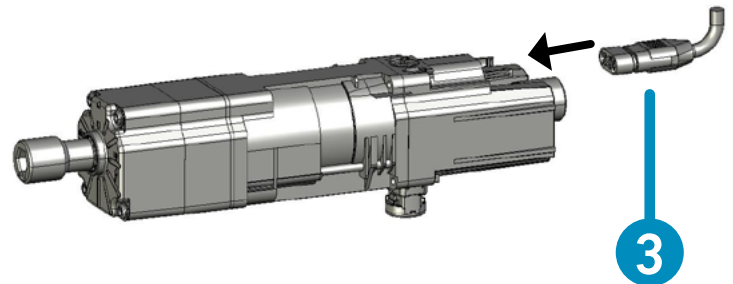
Schrauben Sie die beiden Wellenadapter **1** mit zwei Schrauben M 3 X 8 **2** an die Welle des Antriebs.  
Anzugsmoment = 1,35 Nm +/- 20 %



2


Schließen Sie das Netzkabel **3** am Antrieb an.

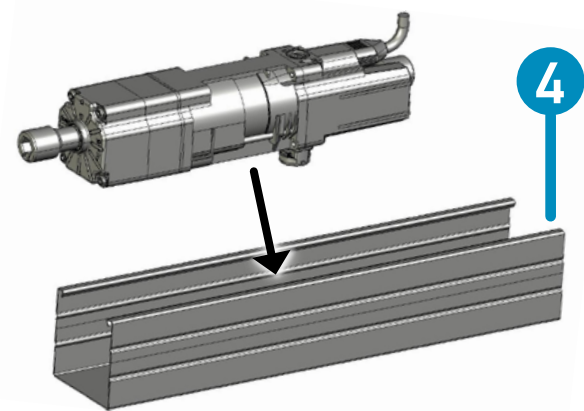
 **Stellen Sie sicher, dass das Kabel weder den drehenden Teil des Antriebs noch den Mechanismus der Jalousien behindert.**



3

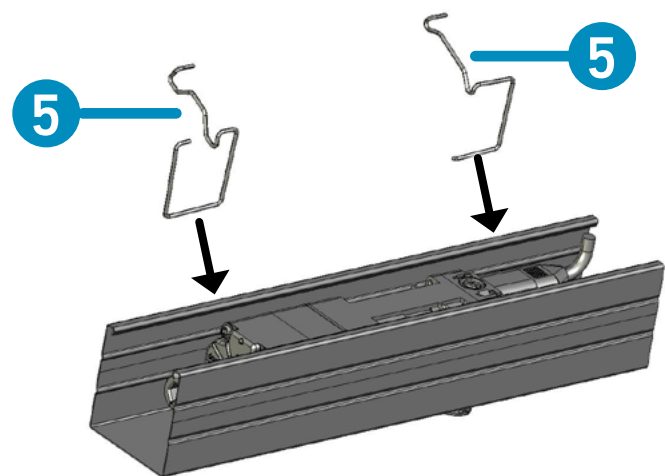
Setzen Sie den Antrieb in die Kopfschiene **4** ein.

 **Stellen Sie sicher, dass die Kopfschiene für den Durchgang des Schaltfühlers zugeschnitten wurde.**



4

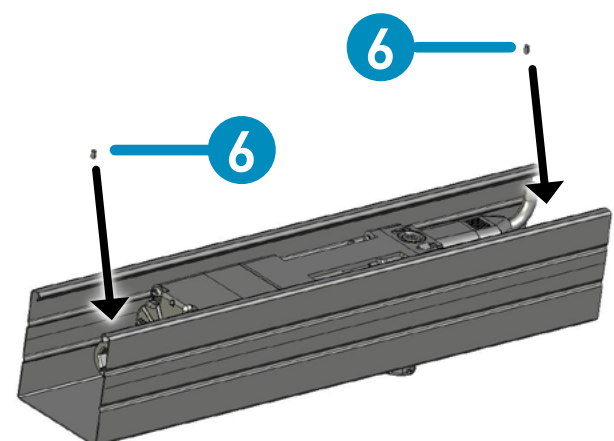
Befestigen Sie den Antrieb mit den Halteklammern **5** in der Kopfschiene.



5

Die Welle der Außenjalousie kann mit einem Gewindestift **6** im Adapter befestigt werden.

Anzugsmoment = max. 2 Nm

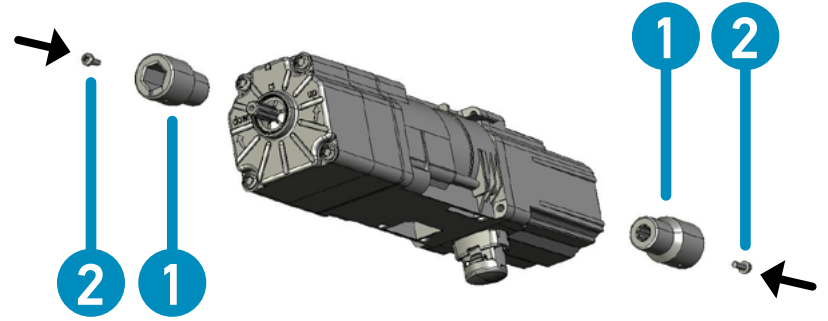


## → KOPFSCHIENE 78 MM X 67 MM, UNTEN OFFEN

### Montage mit den Antrieben J406 und J410


1

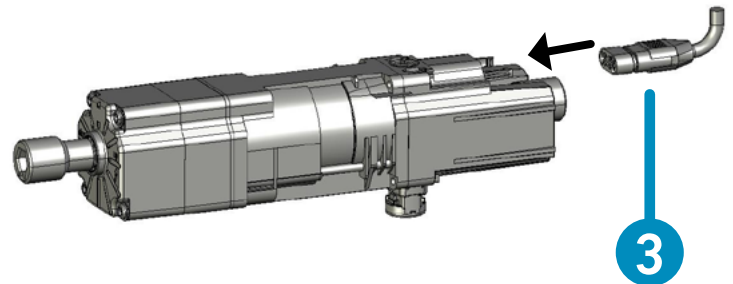
Schrauben Sie die beiden Wellenadapter **1** mit zwei Schrauben M 3 X 8 **2** an die Welle des Antriebs.  
Anzugsmoment = 1,35 Nm +/- 20 %



2

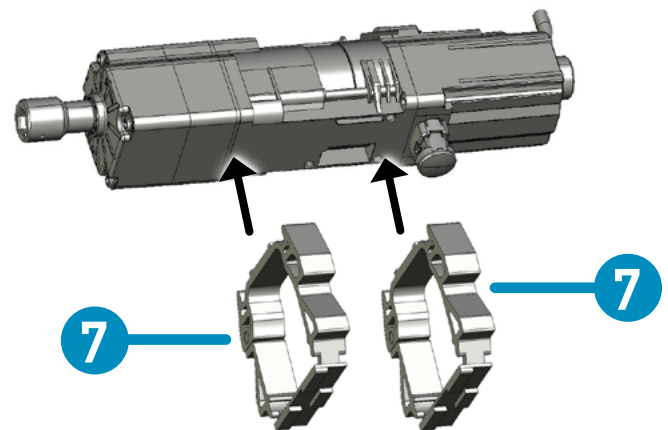
Schließen Sie das Netzkabel **3** am Antrieb an.

 **Stellen Sie sicher, dass das Kabel weder den drehenden Teil des Antriebs noch den Mechanismus der Jalousien behindert.**



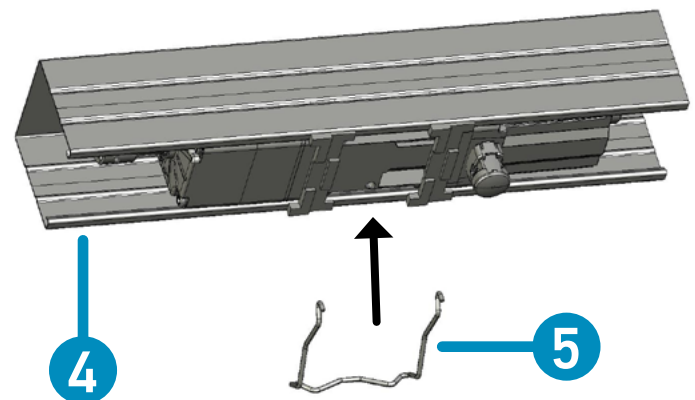
3

Bringen Sie die beiden Kopfschienenadapter **7** auf dem Antrieb an.



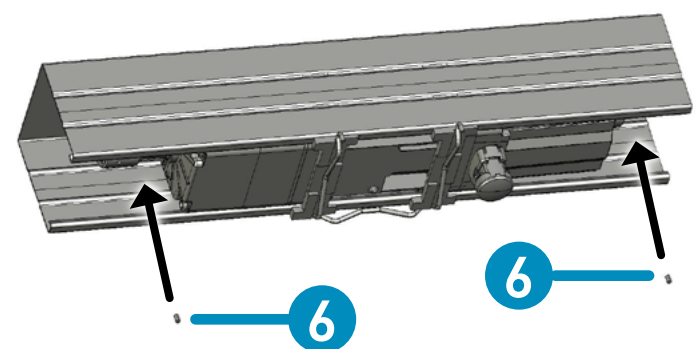
4

Setzen Sie den Antrieb in die Kopfschiene **4** ein.  
Befestigen Sie den Antrieb mit der Halteklammer **5** in der Kopfschiene.



5

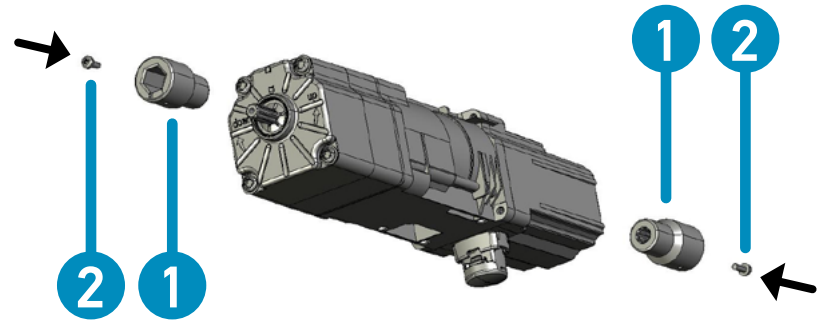
Die Welle der Außenjalousie kann mit einem Gewindestift **6** im Adapter befestigt werden.  
Anzugsmoment = max. 2 Nm




## → KOPFSCHIENE 78 MM X 67 MM, UNTEN OFFEN

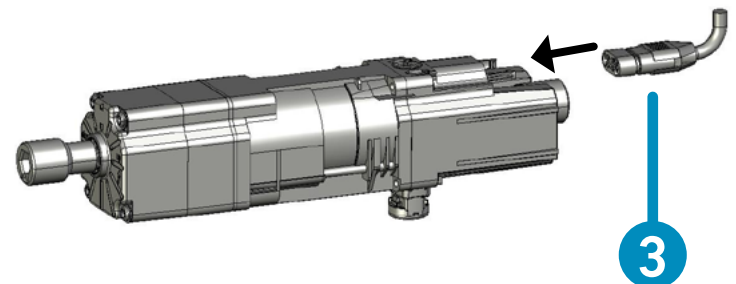
### Montage mit Antrieb J418

- 1** Schrauben Sie die beiden Wellenadapter **1** mit zwei Schrauben M 3 X 8 **2** an die Welle des Antriebs.  
Anzugsmoment = 1,35 Nm +/- 20 %

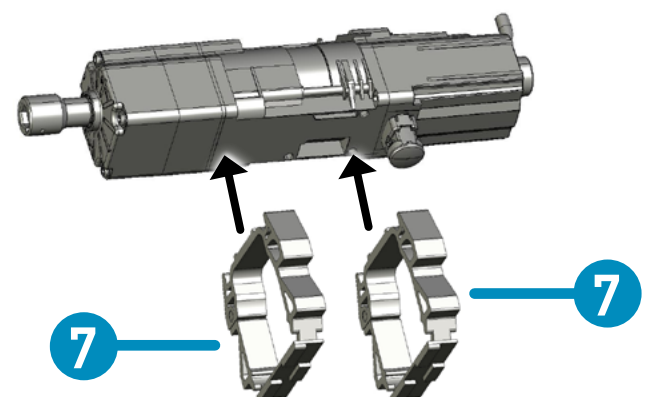


- 2** Schließen Sie das Netzkabel **3** am Antrieb an.

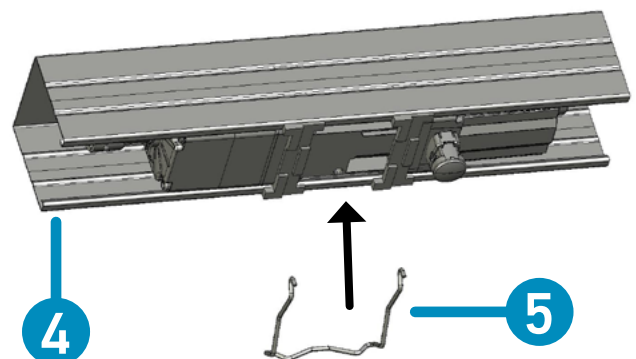
 **Stellen Sie sicher, dass das Kabel weder den drehenden Teil des Antriebs noch den Mechanismus der Jalousien behindert.**



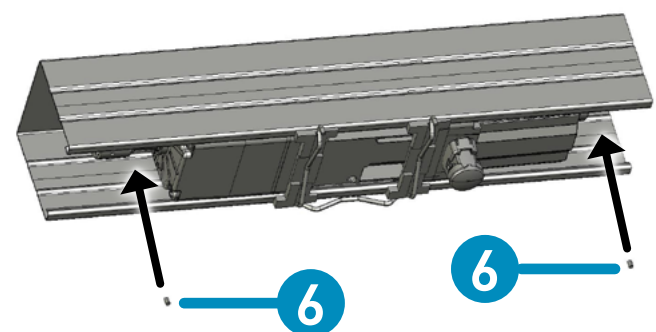
- 3** Bringen Sie die beiden Kopfschienenadapter **7** auf dem Antrieb an.



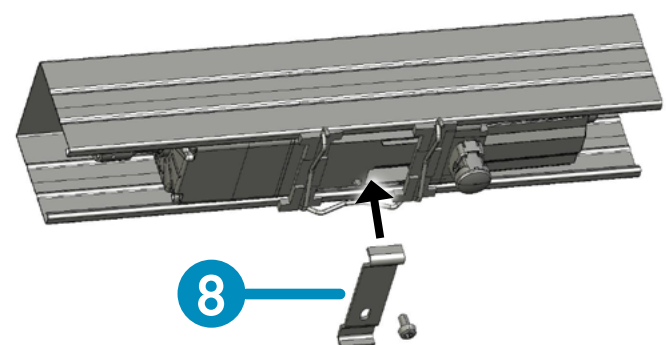
- 4** Setzen Sie den Antrieb in die Kopfschiene **4** ein.  
Befestigen Sie den Antrieb mit der Halteklammer **5** in der Kopfschiene.



- 5** Die Welle der Außenjalousie kann mit einem Gewindestift **6** im Adapter befestigt werden.  
Anzugsmoment = max. 2 Nm



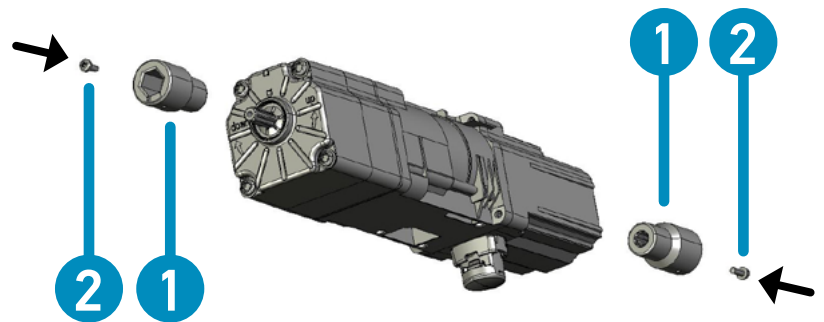
- 6** Befestigen Sie den zusätzlichen Bügel **8** auf der Baugruppe Kopfschiene + Antrieb und schrauben Sie ihn mit einer Schraube M 5 x 10 mm an den Antrieb.  
Die Schraube auf dem Bügel muss vollständig angezogen werden.  
Anzugsmoment = max. 4 Nm



## → KOPFSCHIENE 67 MM X 66 MM, UNTEN OFFEN


1

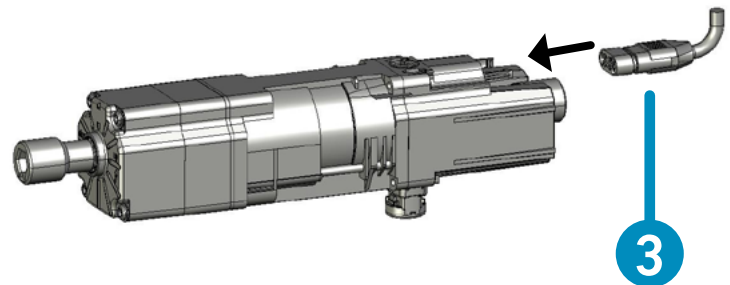
Schrauben Sie die beiden Wellenadapter **1** mit zwei Schrauben M 3 X 8 **2** an die Welle des Antriebs.  
Anzugsmoment = 1,35 Nm +/- 20 %



2

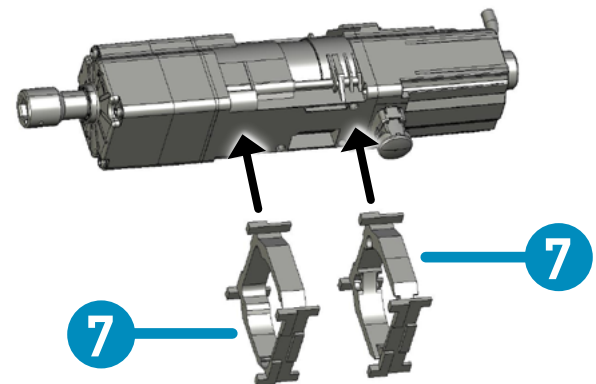
Schließen Sie das Netzkabel **3** am Antrieb an.

 **Stellen Sie sicher, dass das Kabel weder den drehenden Teil des Antriebs noch den Mechanismus der Jalousien behindert.**



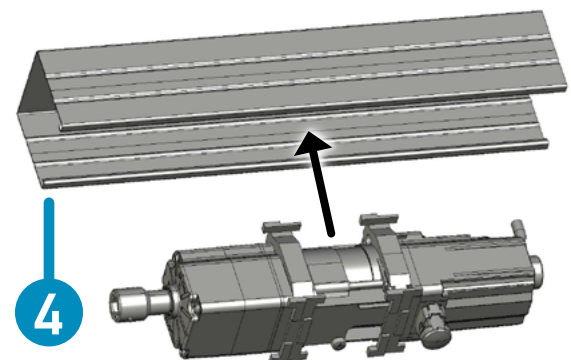
3

Bringen Sie die beiden Kopfschienenadapter **7** auf dem Antrieb an.



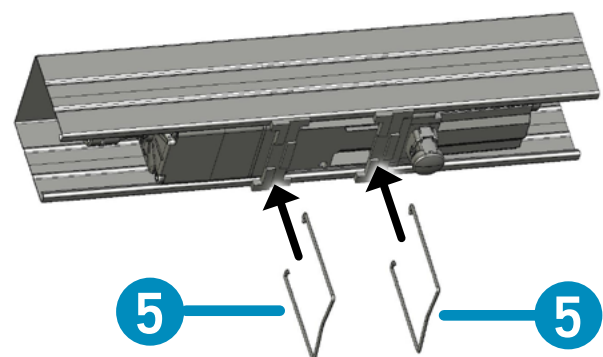
4

Setzen Sie den Antrieb in die Kopfschiene **4** ein.



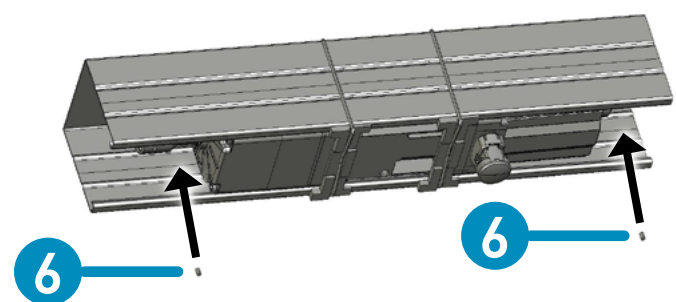
5

Befestigen Sie den Antrieb mit den Halteklammern **5** in der Kopfschiene.



6

Die Welle der Außenjalousie kann mit einem Gewindestift **6** im Adapter befestigt werden.  
Anzugsmoment = max. 2 Nm



### 3.3. INSTALLATION DES ANTRIEBS

#### VERWENDUNG DES MONTAGEKABELS:

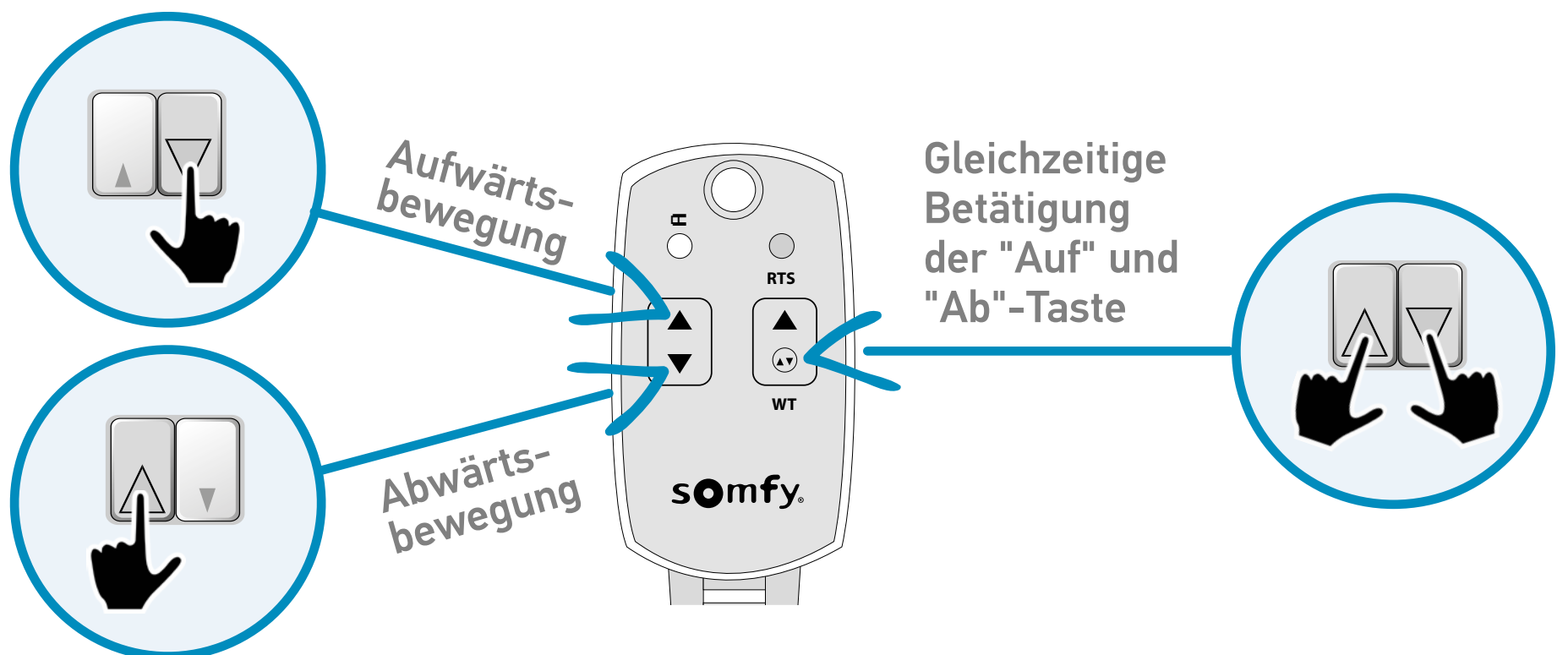
Für die Einstellung des Antriebs können Sie entweder das **Montagekabel** (Ref. 9015971 in Europa und Ref. 9016772 in der Schweiz) oder eine Bedieneinheit vom Typ "**Doppeltaste ohne Verriegelung**" verwenden.

Was versteht man unter einer Doppeltaste ohne Verriegelung?

Gleichzeitige Betätigung

Taste bleibt gedrückt nach dem Loslassen der Bedieneinheit

Die Aktionen des Montagekabels entsprechen den Aktionen der Doppeltaste ohne Verriegelung wie nachstehend gezeigt:



Der Typ "Doppeltaste ohne Verriegelung" ist nur in der Installationsphase sinnvoll. Für die Bedienung nach der Installation ist unbedingt eine Bedieneinheit vom Typ "einfacher Schalter"/"Umschalter" zu installieren.

## INSTALLATIONSSCHRITTE:

Sämtliche Installationsschritte werden auch in der gedruckten Kurzanleitung beschrieben, die mit dem Antrieb geliefert wird und auf der Website **www.somfy.info** zum Download bereitsteht.

### VIDEO ZUR EINSTELLUNG DER OBEREN ENDLAGE

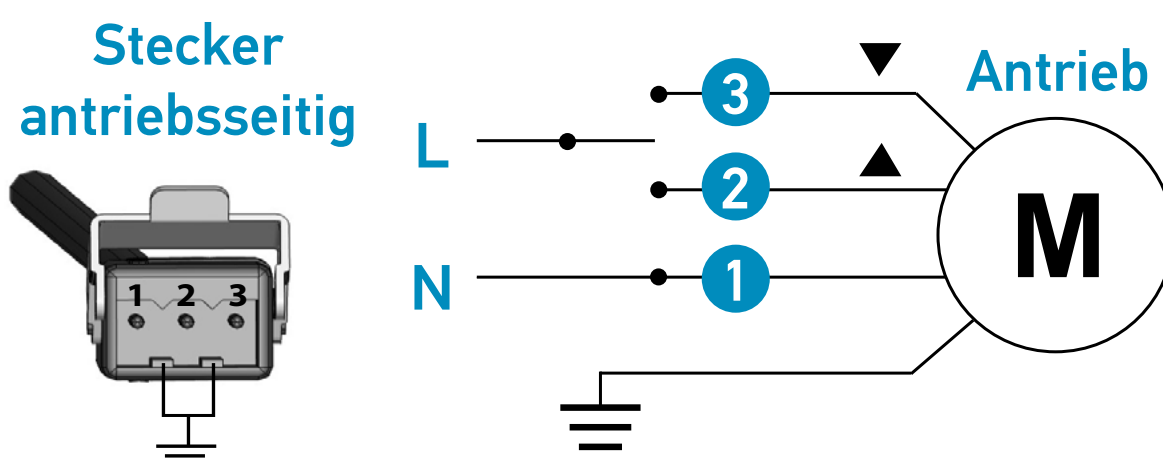
### VIDEO ZUR EINSTELLUNG DER UNTEREN ENDLAGE

Die Videos können auf dem YouTube Channel **SOMFYTV** abgespielt werden. Klicken Sie für den Zugriff auf den nachstehenden Link:  
→ **www.youtube.com/somfytv/playlists**

Klicken Sie hier, um die Videos direkt aufzurufen.

## ELEKTRISCHER ANSCHLUSS DES ANTRIEBS

Das nachstehende Schaltbild und die Tabelle erläutern den elektrischen Anschluss des Antriebs **J4 WT**:



Phase (L)	3	Abwärtsbewegung	Braun
	2	Aufwärtsbewegung	Schwarz
Neutraleiter (N)	1		Blau
Schutzleiter (⏚)			Grüngelb

## 4. BEDIENUNG UND WARTUNG

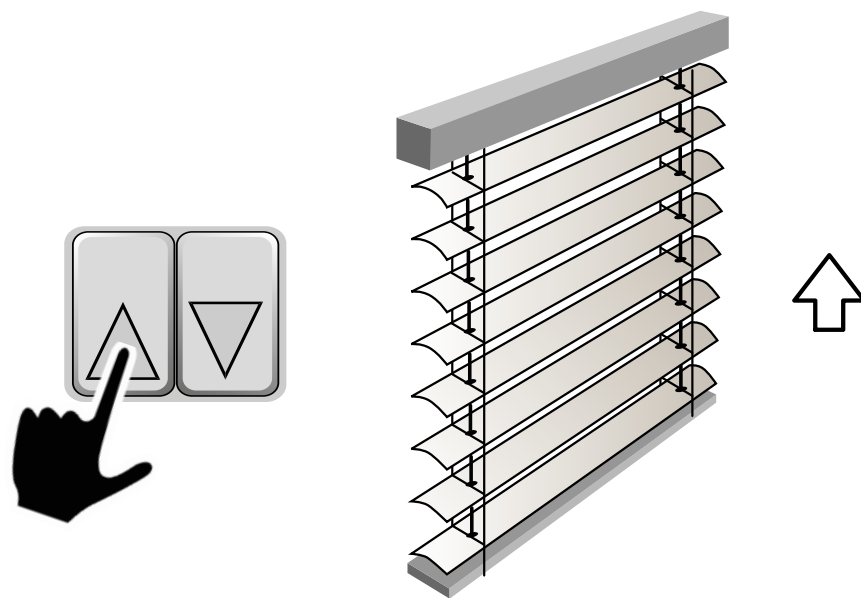
---



*Dieser Antrieb muss nicht gewartet werden.*

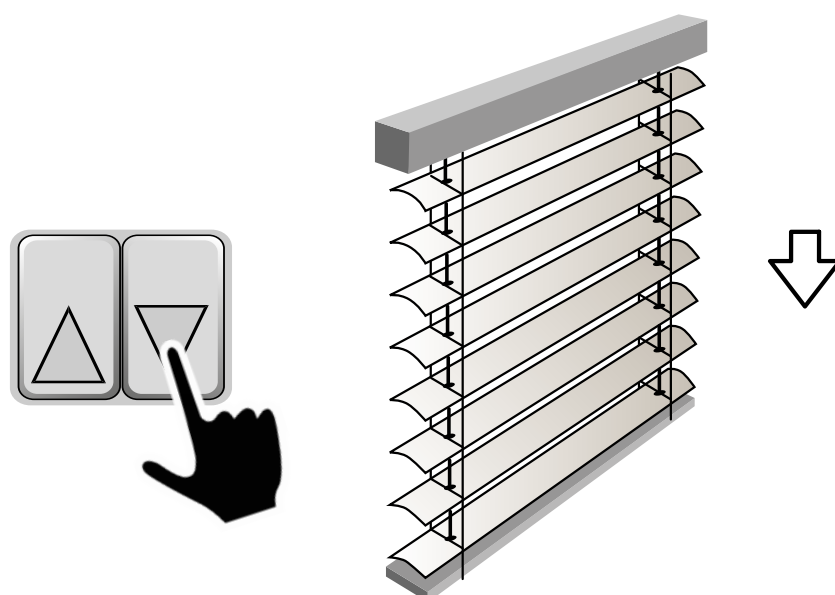
### 4.1. AUFWÄRTSBEWEGUNG DER AUSSENJALOUSIE

Drücken Sie die "Auf"-Taste der Bedieneinheit: Die Außenjalousie bewegt sich nach oben.



### 4.2. ABWÄRTSBEWEGUNG DER AUSSENJALOUSIE

Drücken Sie die "Ab"-Taste der Bedieneinheit: Die Außenjalousie bewegt sich nach unten.





## 5. TIPPS UND EMPFEHLUNGEN

---

### 5.1. ZURÜCKSETZEN DES ANTRIEBS

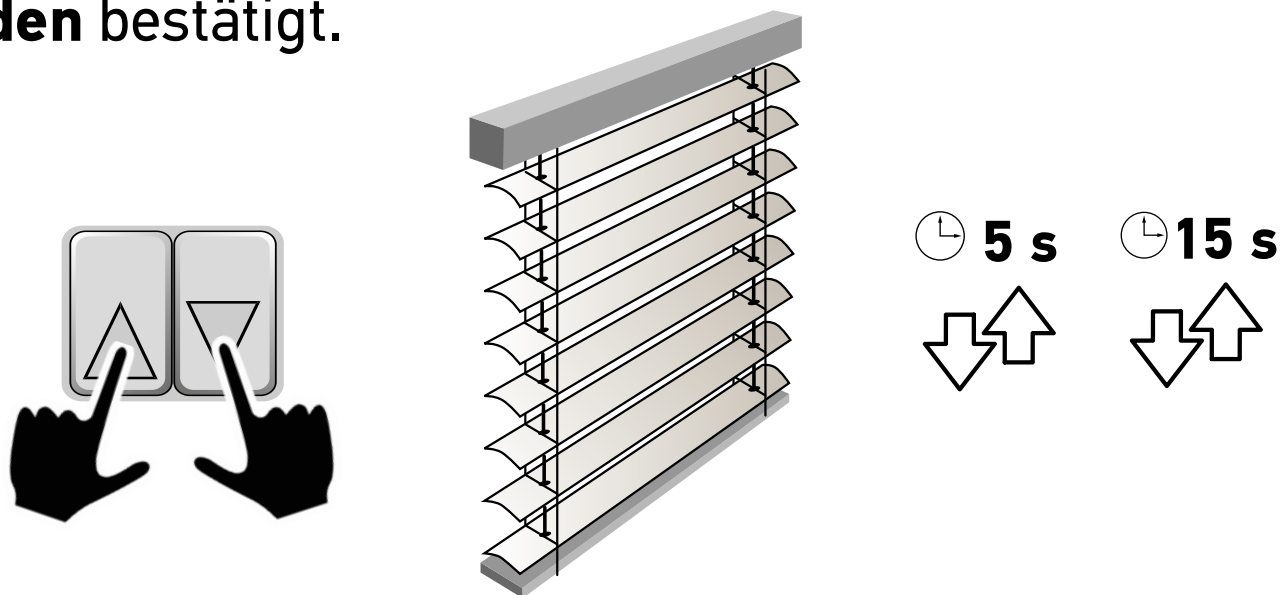
Wenn ein Problem auftritt, kann der Antrieb jederzeit zurückgesetzt werden, um laufende Vorgänge abubrechen.



**Stellen Sie sicher, dass sich die Außenjalousie mindestens 30 cm unterhalb des Schaltfühlers befindet.**

Drücken Sie gleichzeitig die "Auf"- und die "Ab"-Taste.

Halten Sie die Tasten gedrückt und warten Sie, bis der Behang mit zwei kurzen Auf-/Abbewegungen einmal nach **5 Sekunden** und einmal nach **15 Sekunden** bestätigt.



*Die aktuelle Position der Außenjalousie wird als untere Endlage gespeichert, vorausgesetzt die Position der unteren Endlage wurde nicht vom Hersteller verriegelt.*



*Tipp: Falls dies möglich ist, fahren Sie die Außenjalousie in die untere Endlage und setzen Sie den Antrieb anschließend zurück. In diesem Fall muss die untere Endlage nicht erneut eingestellt werden.*

### 5.2. RTS- UND IO-KOMPATIBILITÄT

Es ist möglich den **J4 WT** um die Kompatibilität mit RTS- und io-Funksendern zu erweitern. Dazu müssen Sie eines der folgenden Produkte hinzufügen:

→ **Soliris Mod/Var Slim Receiver RTS**

→ **EVB Slim Receiver Variation io**

## 5.3. HILFE BEI PROBLEMEN

Problem	Mögliche Ursachen	Lösungen
Die Außenjalousie reagiert nicht.	Der Antrieb wurde nicht richtig verkabelt.	Überprüfen Sie die Verkabelung und ändern Sie sie bei Bedarf.
	Der Thermoschutz des Antriebs wurde ausgelöst.	Warten Sie, bis der Antrieb abgekühlt ist.
	Das verwendete Kabel ist nicht konform.	Überprüfen Sie das verwendete Kabel und stellen Sie sicher, dass es 4 Adern hat.
Die Außenjalousie wird zu früh gestoppt.	Die Endlagen wurden falsch eingestellt.	Stellen Sie die Endlagen neu ein.
Die Außenjalousie reagiert nicht beim Einlernen der unteren Endlage.	Die untere Endlage wurde vom Hersteller verriegelt und kann nicht verändert werden.	Versuchen Sie nicht, die untere Endlage einzustellen.
Die Drehrichtung des Antriebs wurde umgekehrt.	Die Adern für die Auf- und die Abwärtsbewegung wurden vertauscht.	Tauschen Sie die Adern aus.
	Der Antrieb wurde falsch in der Kopfschiene platziert.	Setzen Sie den Antrieb umgekehrt in die Kopfschiene ein.
	Der Antrieb hat seine untere Endlage nicht erkannt und bewegt sich wieder nach oben (Außenjalousie vom Typ 1).	Stellen Sie die untere Endlage neu ein.
Die Außenjalousie vom Typ 1 bewegt sich mit nach außen gerichteten Lamellen nach unten.	Die Außenjalousie verfügt über eine Arbeitsposition.	In diesem Fall kann die Ausrichtung der Lamellen bei der Abwärtsbewegung nicht geändert werden.
Die Außenjalousie ist in der oberen Endlage blockiert.	Der Antrieb wurde zurückgesetzt, als sich die Außenjalousie sehr dicht am Schaltfühler befand.	Bauen Sie den Antrieb aus, rollen Sie den Behang bis zur unteren Endlage ab und bauen Sie den Antrieb wieder ein.

## 5.4. FRAGEN UND ANTWORTEN

### → WIE KANN MAN ÜBERPRÜFEN, OB DIE DREHRICHTUNG EINER AUSSENJALOUSIE VOM TYP 1 RICHTIG IST?

Drücken Sie die "Auf"-Taste:

- Wenn sich die Lamellen in horizontaler oder nach innen geneigter Position nach oben bewegen, ist die Drehrichtung korrekt.
- Wenn sich die Lamellen in nach außen geneigter Position nach oben bewegen, ist die Drehrichtung nicht korrekt.

**SOMFY ACTIVITES SA**

50 Avenue du Nouveau Monde  
F - 74300 Cluses

**[www.somfy.com](http://www.somfy.com)**

**somfy**<sup>®</sup>