

Inhalt

1.	Allgemein	2
1.1	Montagepaket	2
1.2	Befestigungsbohrungen	2
2.	Innenecke mit Standardfensterbank	3
3.	Innenecke bei Bauwerksabdichtung	6
4.	Außenecke mit Standardfensterbank	9
5.	Außenecke bei Bauwerksabdichtung	12

1. Allgemein

1.1 Montagepaket

Für die ONE Eckkopplung wird folgendes Montageset mitgeliefert:

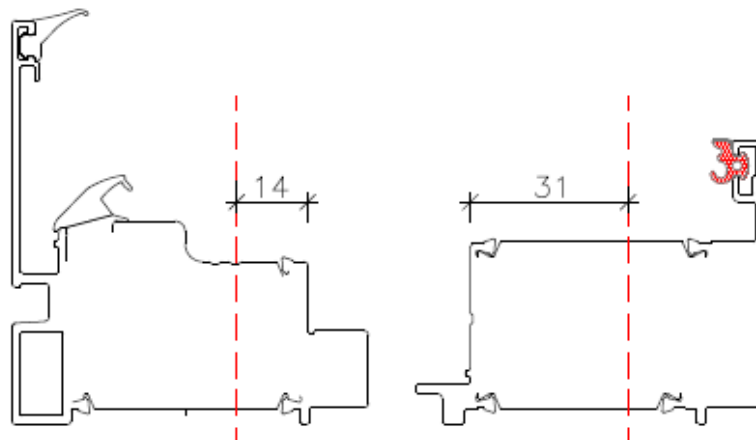
- Montageset Ecksteher 90°, ONE 30-mtse-6041

ACHTUNG: Schraubenlängen beachten

1.2 Befestigungsbohrungen

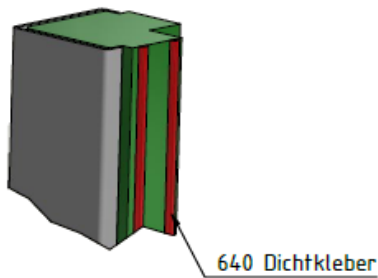
Die Befestigungsbohrungen um die Elemente miteinander zu verbinden werden werkseitig gebohrt. Bauseits müssen die Befestigungslöcher zusätzlich ausgerieben werden.

Sollte dies nicht der Fall sein und die Befestigungslöcher aus welchem Grund auch immer nicht werkseitig gebohrt sein, muss dies bauseits mit einem 6mm Bohrer gemacht werden. Abstand zwischen den Bohrungen max. 400 mm.



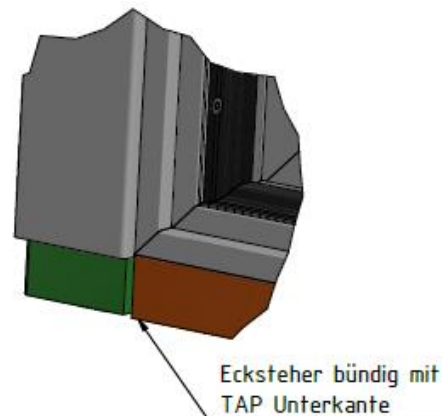
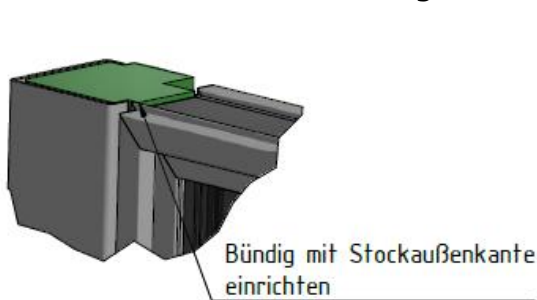
2. Innenecke mit Standardfensterbank

1. Beim Element müssen die Befestigungslöcher ausgerieben werden
2. Der Ecksteher muss vor dem Verschrauben über die gesamte Höhe mit Dichtkleber 640 abgedichtet werden.

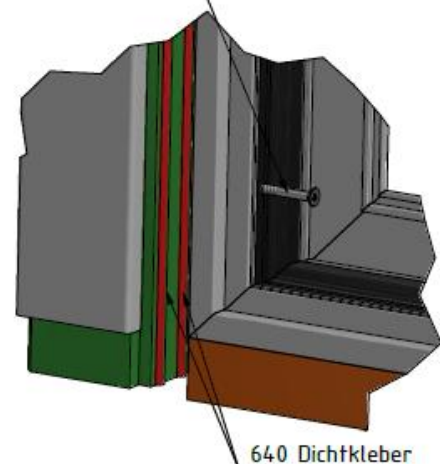
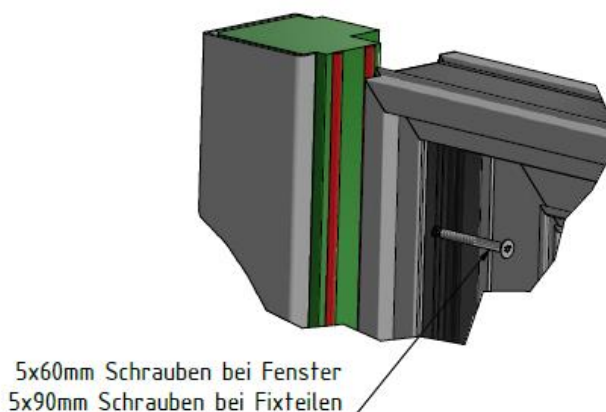


3. Ecksteher bündig mit der oberen Stockaußenkante einrichten, Ecksteher geht unten durch bis zur Unterkante des Thermoausgleichsprofils. Element mit den Schrauben aus dem Beipack verschrauben. Beim Verschrauben empfiehlt es sich den Ecksteher und das Element mit Zwingen zu fixieren.

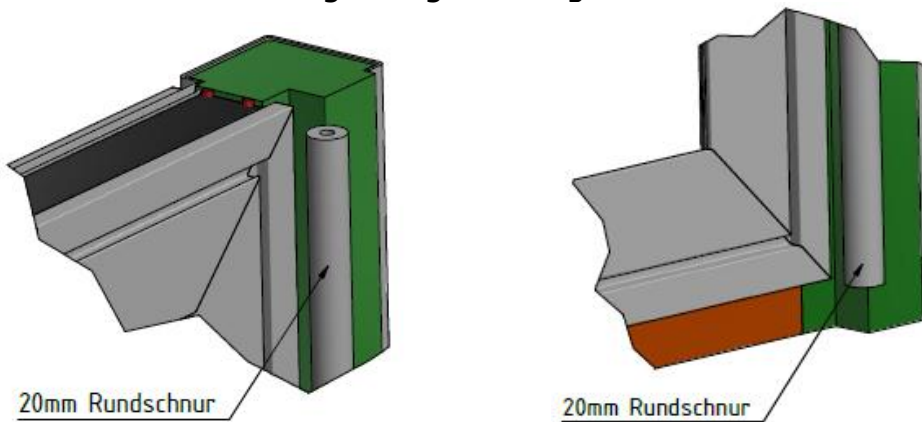
ACHTUNG: Schraubenlänge beachten!



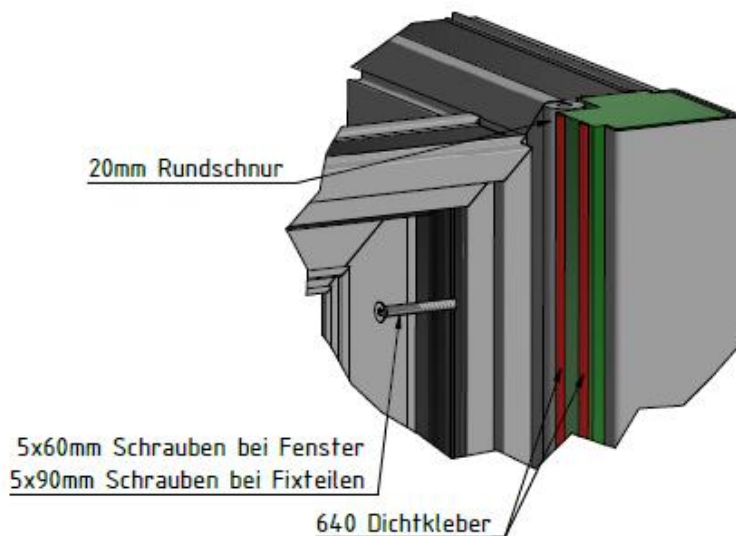
5x60mm Schrauben bei Fenster
5x90mm Schrauben bei Fixteilen



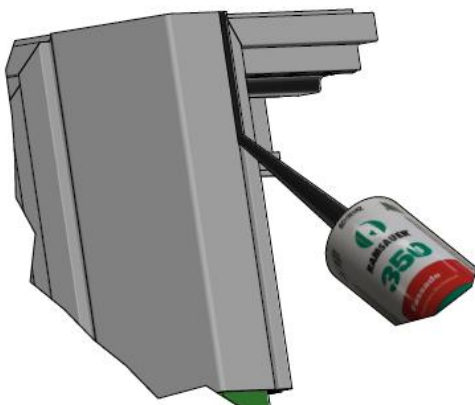
4. Beim zweiten Element die Befestigungslöcher ausreiben und die 20mm Rundschnur witterungsseitig einbringen.



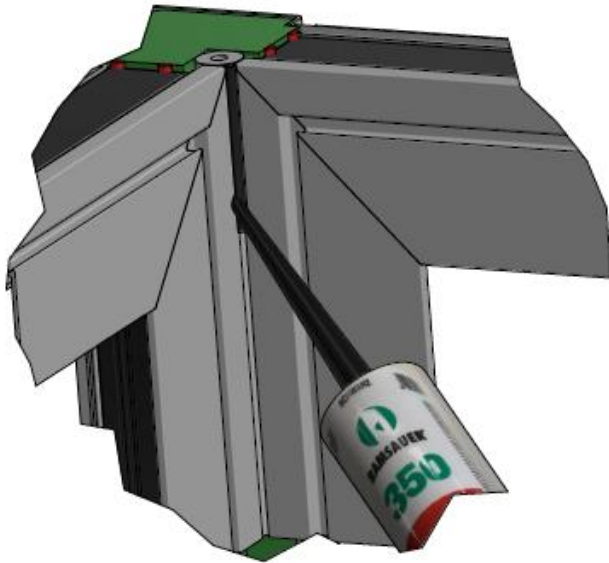
5. Ecksteher über die gesamte Höhe mit 640 Kleber abdichten. Element einstellen und mit den Schrauben aus dem Beipack verschrauben. Beim Verschrauben empfiehlt es sich den Ecksteher und das Element mit Zwingen zu fixieren.
ACHTUNG: Schraubenlänge beachten!



6. Raumseitig wird die Fuge zwischen Ecksteher und Element über die gesamte Höhe mit Fassade 350 versiegelt und glatt abgezogen.

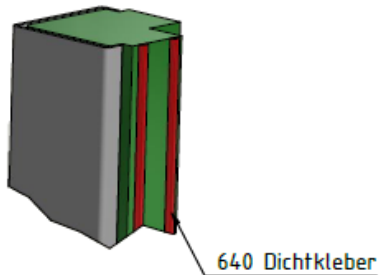


7. Witterungsseitig wird die Fuge zwischen den Elementen über die gesamte Höhe mit Fassade 350 versiegelt.



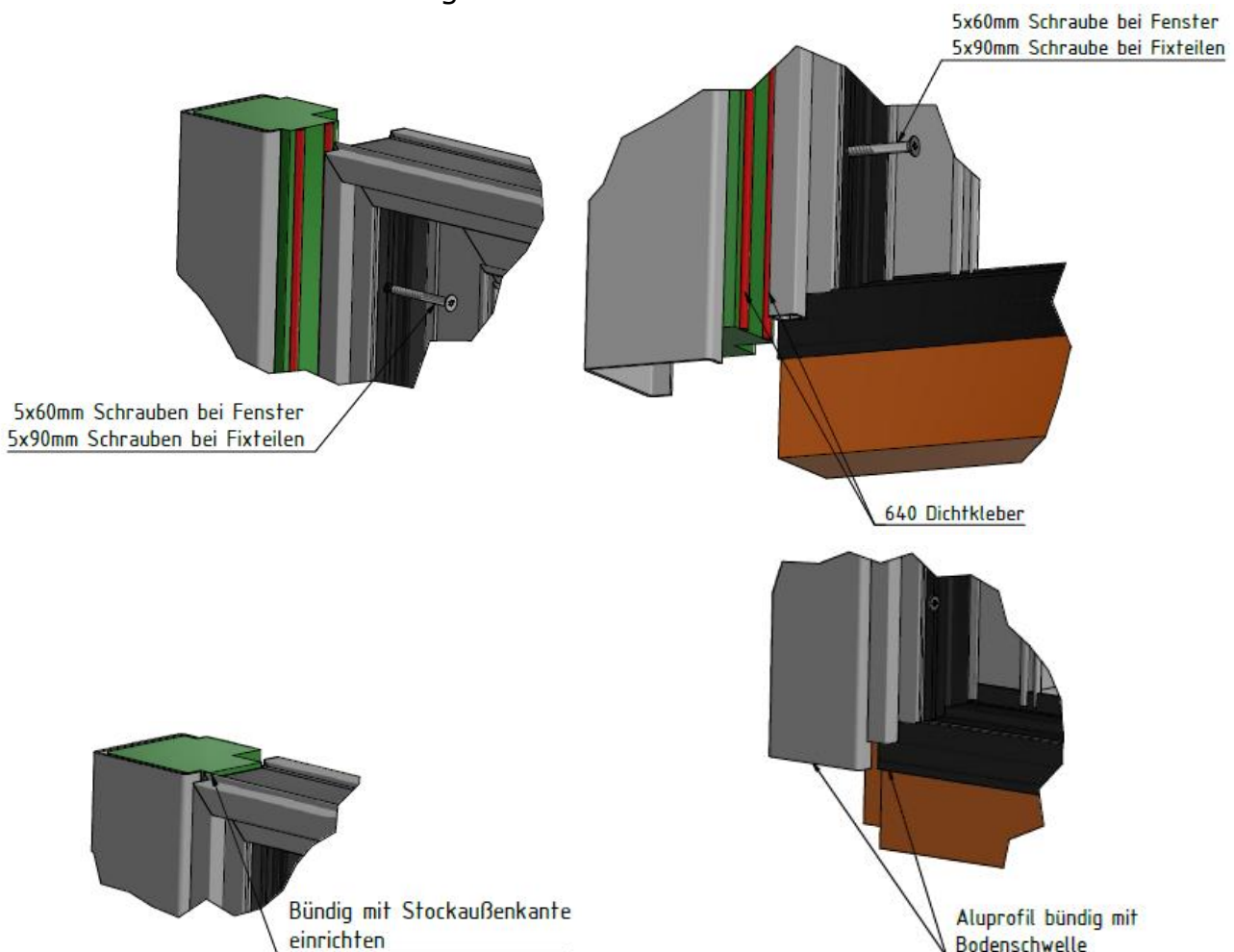
3. Innenecke bei Bauwerksabdichtung

1. Beim Element müssen die Befestigungslöcher ausgerieben werden
2. Der Ecksteher muss vor dem Verschrauben über die gesamte Höhe mit Dichtkleber 640 abgedichtet werden.

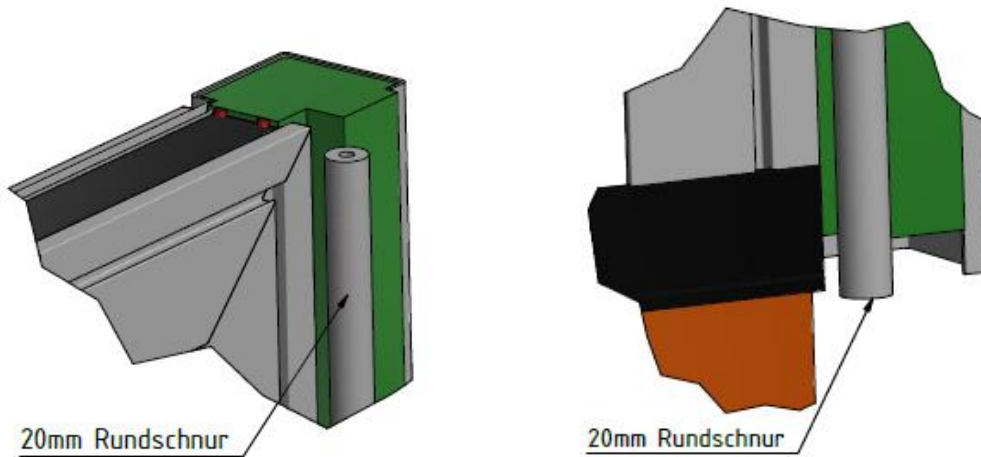


3. Ecksteher bündig mit der oberen Stockaußenkante einrichten. Das Aluprofil vom Ecksteher geht unten beim Fenster bis zur Stockaußenkante bzw. bei einer Terrassentüre mit Isostep bis zur Außenkante der Bodenschwelle. Element mit den Schrauben aus dem Beipack verschrauben. Beim Verschrauben empfiehlt es sich den Ecksteher und das Element mit Zwingen zu fixieren.

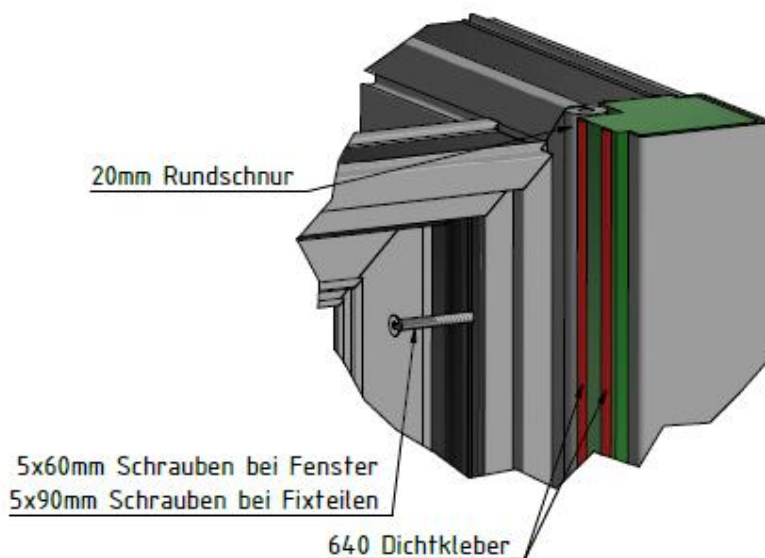
ACHTUNG: Schraubenlänge beachten!



4. Beim zweiten Element die Befestigungslöcher ausreiben und die 20mm Rundschnur witterungsseitig einbringen.

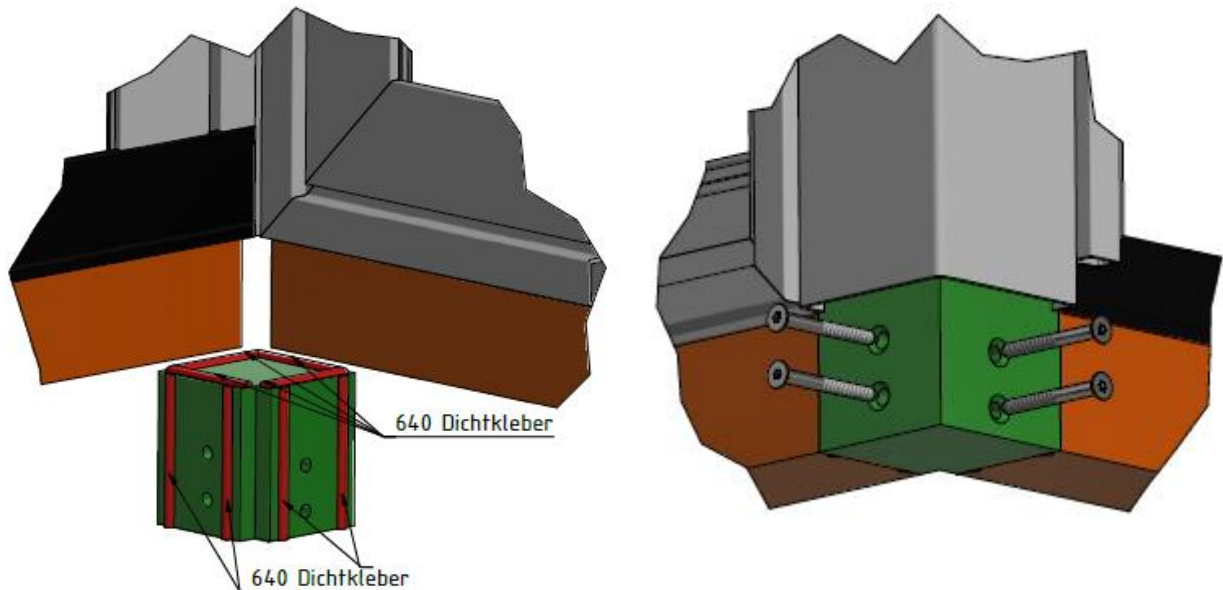


5. Ecksteher über die gesamte Höhe mit 640 Kleber abdichten. Element einstellen und mit den Schrauben aus dem Beipack verschrauben. Beim Verschrauben empfiehlt es sich den Ecksteher und das Element mit Zwingen zu fixieren.
ACHTUNG: Schraubenlänge beachten!

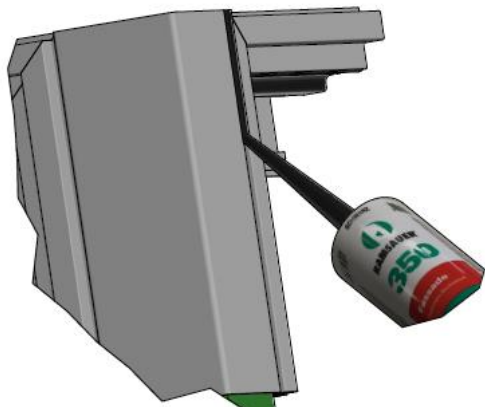


6. Das Ausgleichprofil der Thermoprofile unten mit 640 Dichtkleber zum Ecksteher und zu den Thermoprofilen hin verkleben und mit den 5x90mm Schrauben aus dem Beipack in die seitlichen Thermoprofile verschrauben.

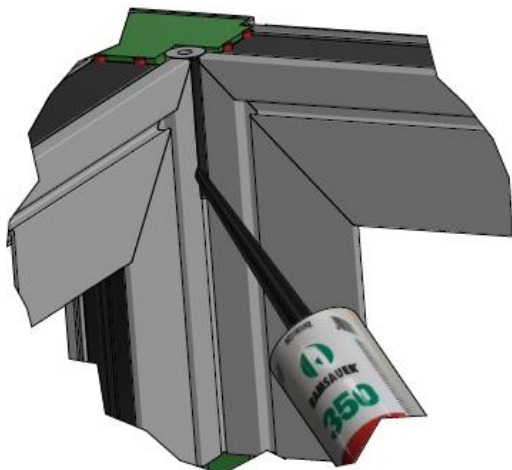
ACHTUNG: Ausgleichprofil vorbohren und ausreiben.



7. Raumseitig wird die Fuge zwischen Ecksteher und Element über die gesamte Höhe mit Fassade 350 versiegelt und glatt abgezogen.

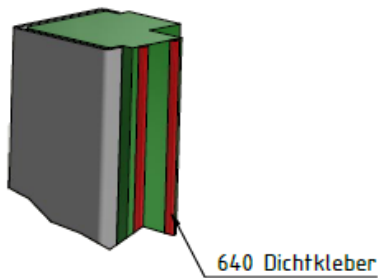


8. Witterungsseitig wird die Fuge zwischen den Elementen über die gesamte Höhe mit Fassade 350 versiegelt.



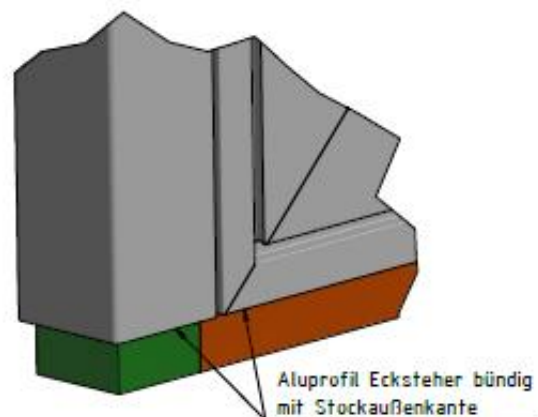
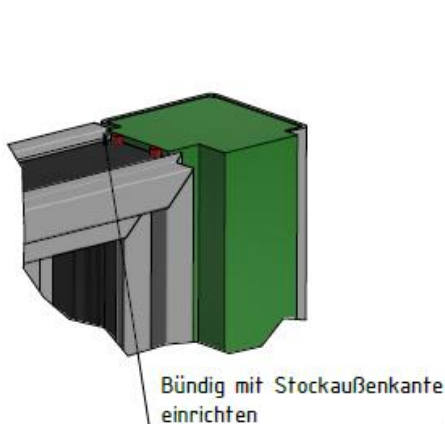
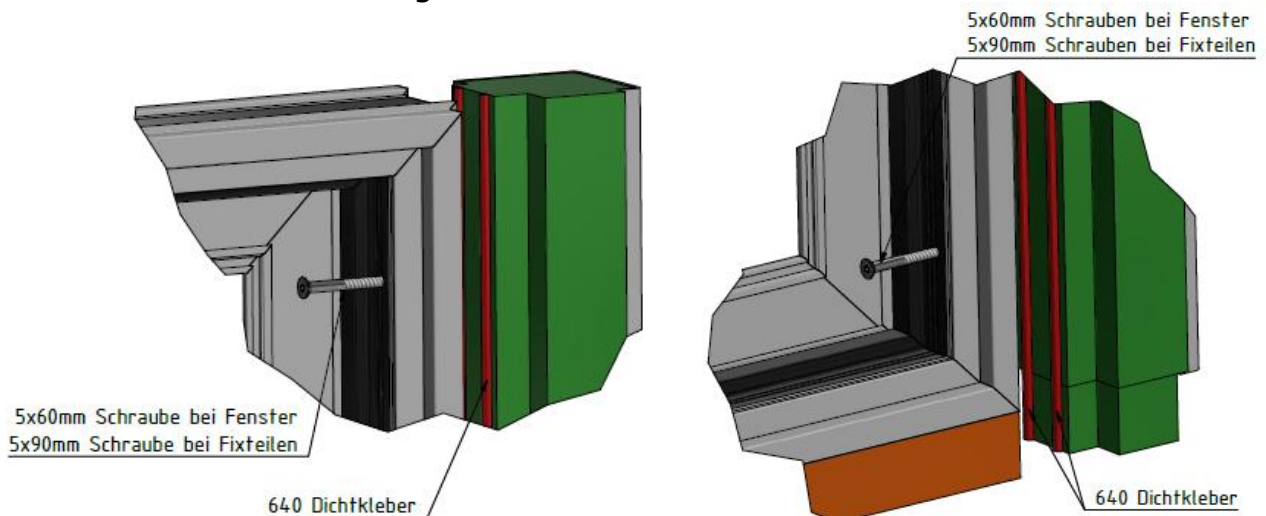
4. Außenecke mit Standardfensterbank

1. Beim Element müssen die Befestigungslöcher ausgerieben werden.
2. Der Ecksteher muss vor dem Verschrauben über die gesamte Höhe mit Dichtkleber 640 abgedichtet werden.

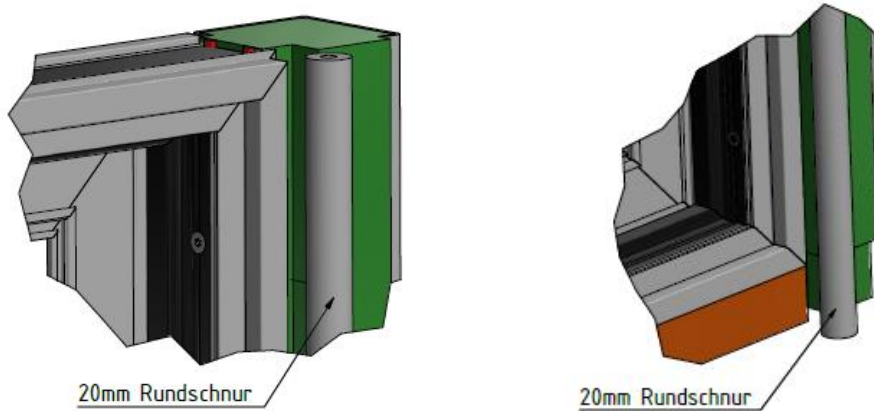


3. Ecksteher bündig mit der oberen Stockaußenkante einrichten, Ecksteher geht unten durch bis zur Unterkante des Thermoausgleichsprofils. Element mit den Schrauben aus dem Beipack verschrauben. Beim Verschrauben empfiehlt es sich den Ecksteher und das Element mit Zwingen zu fixieren.

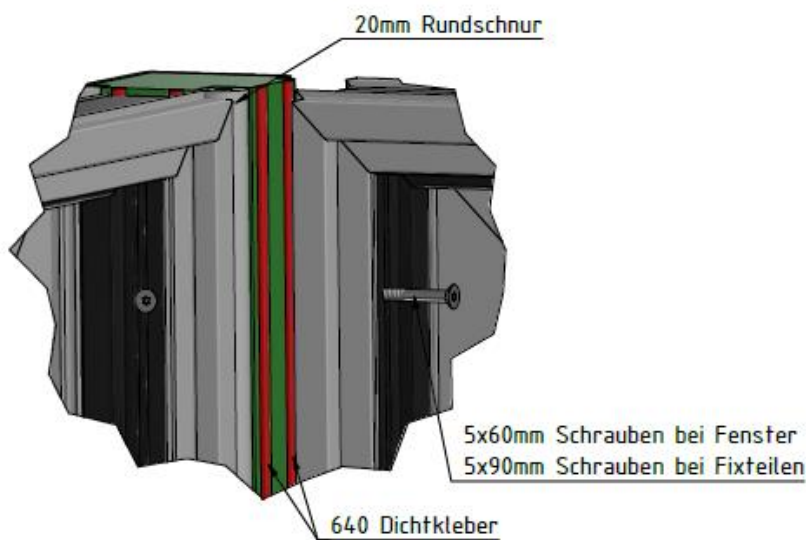
ACHTUNG: Schraubenlänge beachten!



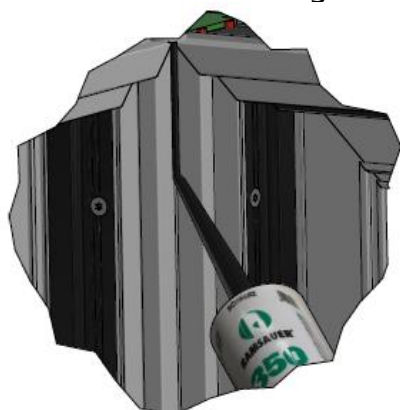
4. Beim zweiten Element die Befestigungslöcher ausreiben und die 20mm Rundschnur innen einbringen.



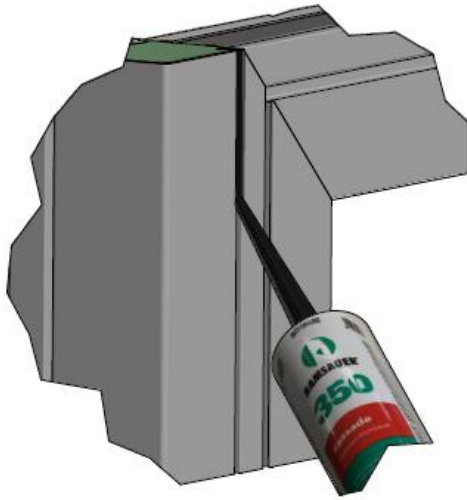
5. Ecksteher über die gesamte Höhe mit 640 Kleber abdichten. Element einstellen und mit den Schrauben aus dem Beipack verschrauben. Beim Verschrauben empfiehlt es sich den Ecksteher und das Element mit Zwingen zu fixieren.
ACHTUNG: Schraubenlänge beachten!



6. Raumseitig wird die Fuge zwischen den Elementen über die gesamte Höhe mit Fassade 350 versiegelt.

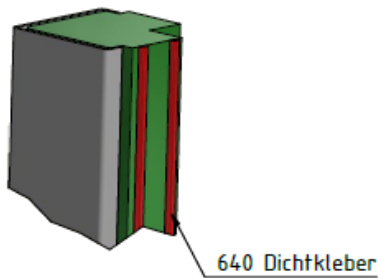


7. Witterungsseitig wird die Fuge zwischen Ecksteher und Element über die gesamte Höhe mit Fassade 350 versiegelt und glatt abgezogen.

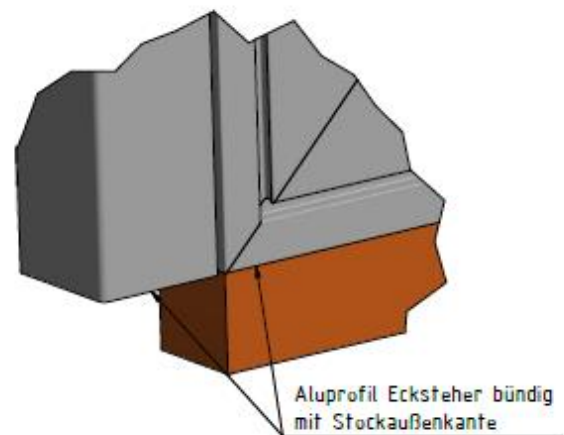
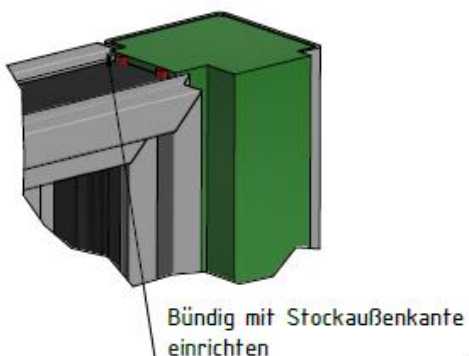
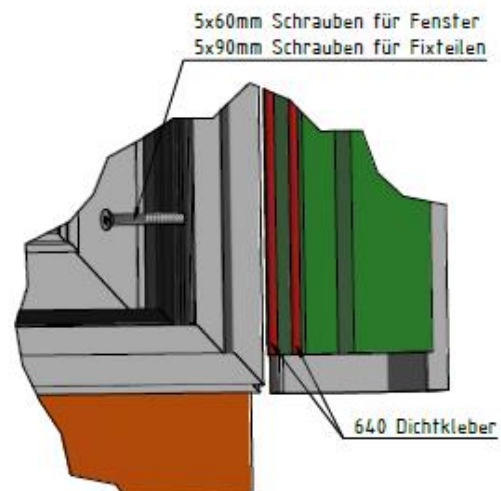
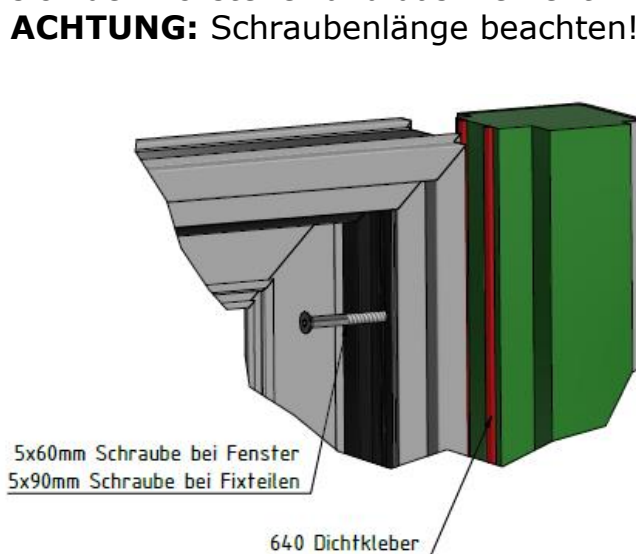


5. Außenecke bei Bauwerksabdichtung

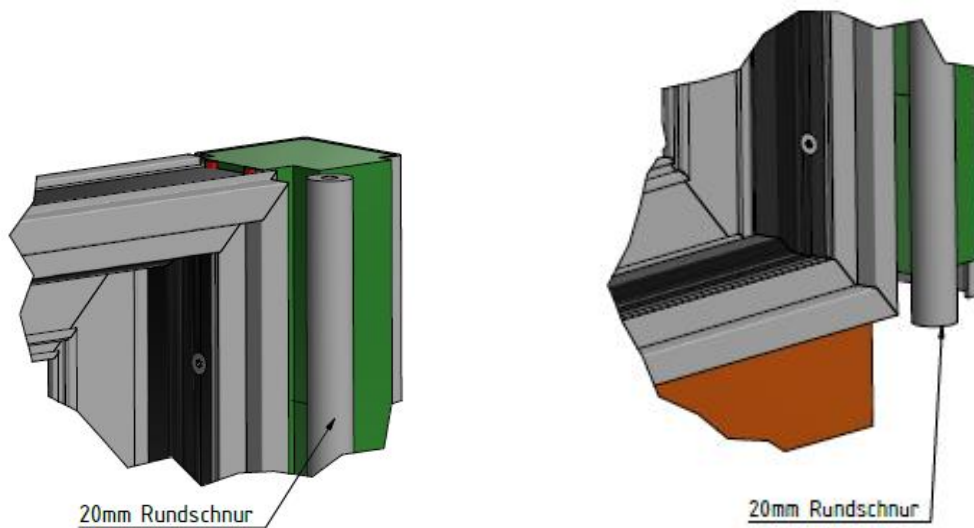
1. Beim Element müssen die Befestigungslöcher ausgerieben werden.
2. Der Ecksteher muss vor dem Verschrauben über die gesamte Höhe mit Dichtkleber 640 abgedichtet werden.



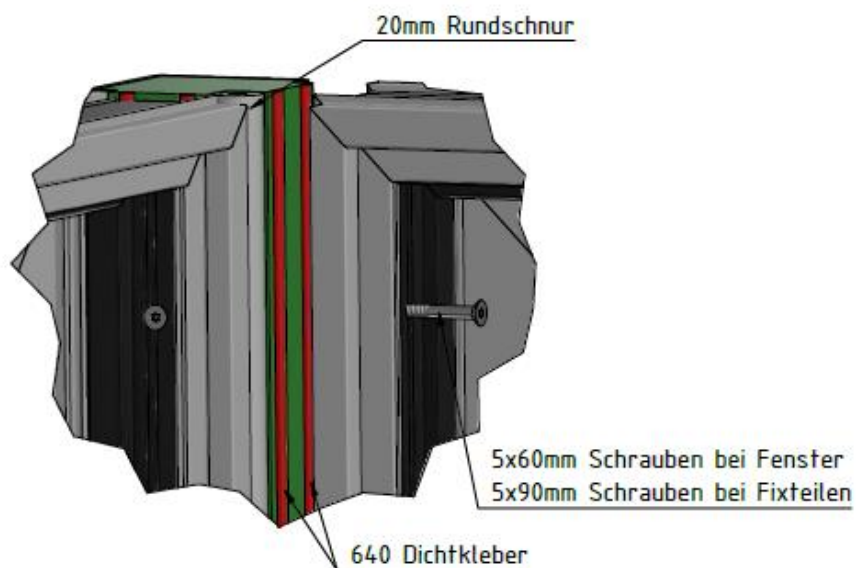
3. Ecksteher bündig mit der oberen Stockaußenkante einrichten, das Aluprofil vom Ecksteher geht unten beim Fenster bis zur Stockaußenkante bzw. bei einer Terrassentüre mit Isostep bis zur Außenkante der Bodenschwelle. Elemente mit den Schrauben aus dem Beipack verschrauben. Beim Verschrauben empfiehlt es sich den Ecksteher und das Element mit Zwingen zu fixieren.



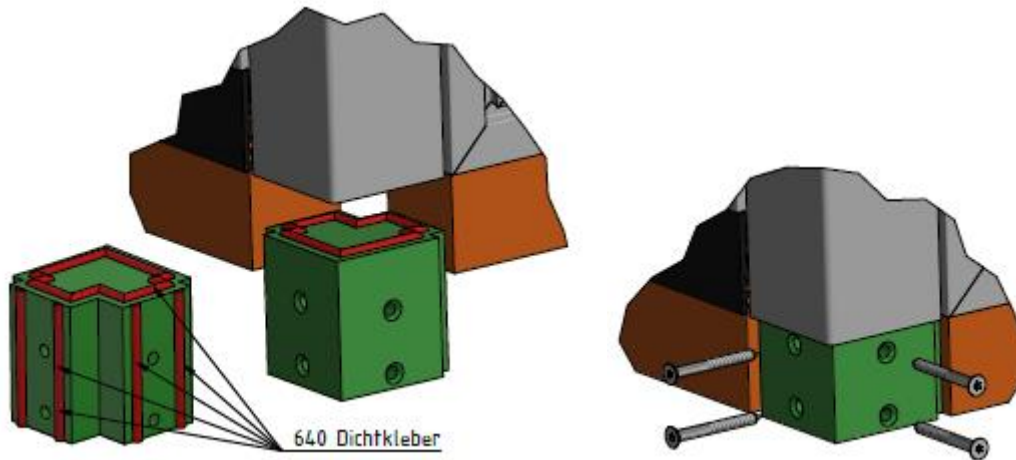
4. Beim zweiten Element die Befestigungslöcher ausreiben und die 20mm Rundschnur innen einbringen.



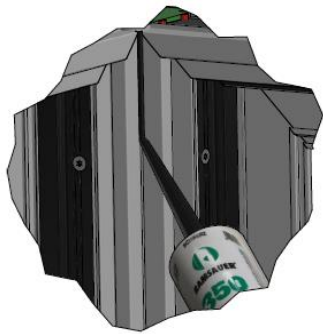
5. Ecksteher über die gesamte Höhe mit 640 Kleber abdichten. Element einstellen und mit den Schrauben aus dem Beipack verschrauben. Beim Verschrauben empfiehlt es sich den Ecksteher und das Element mit Zwingen zu fixieren.
ACHTUNG: Schraubenlänge beachten!



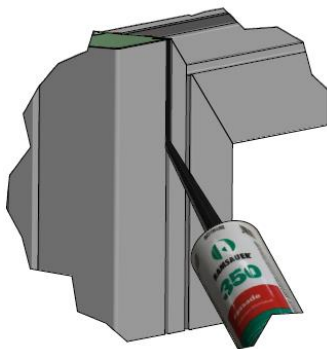
6. Das Ausgleichsprofil der Thermoprofile unten mit 640 Kleber zum Ecksteher und zu den Thermoprofilen hin verkleben und mit den 5x90mm Schrauben aus dem Beipack in die seitlichen Thermoprofile verschrauben.



7. Raumseitig wird die Fuge zwischen den Elementen über die gesamte Höhe mit Fassade 350 versiegelt.



8. Witterungsseitig wird die Fuge zwischen Ecksteher und Element über die gesamte Höhe mit Fassade 350 versiegelt und glatt abgezogen.



9. Nach dem Verschrauben muss das Ausgleichsstück zu den Thermoprofilen abgedichtet werden.

ACHTUNG: bei bodennahen Elementen ist ein mit Flüssigkunststoff kompatibler Dichtstoff zu verwenden, z.B. „All Season“ dauerelastischer PU Dichtstoff von RALMONT.

