



Montageanweisung



HELM SmartStop FG 80

Der Einzugsdämpfer SmartStop macht Schluss mit laut schließenden und zurückspringenden Schiebeflügel. Die Tür wird vor Erreichen der Endposition abgefangen und anschließend in die Endlage gezogen und dort gehalten.

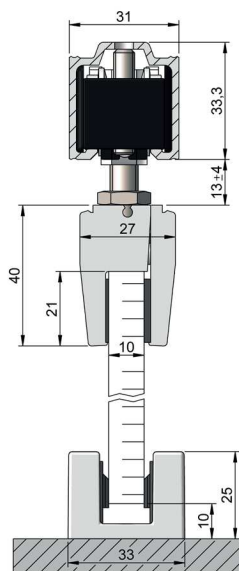
Produktvorteile

- SmartStop Einheit wird verdeckt in die Endlagen der Laufschiene montiert
- einfache Montage
- einfach nachrüstbar
- leises und komfortables Schließen
- Dämpfung kann ein- oder beidseitig erfolgen
- verwendeter Luftzylinder ist wartungsfrei
- Tür wird in den Endlagen gehalten, somit ist ein zusätzlicher Fangstopper nicht erforderlich

Artikel-Nr.: 007350

Flügelgewicht max. 80 kg

Abbildung 1



Montageschritte

1. Die Laufschiene (1) mit den montierten Wandwinkeln (2) an die Wand oder (ohne Wandwinkel) direkt an die Decke montieren.
2. Die Rollapparate (3) mit den Tragschrauben in die Laufschiene (1) einschieben. Dabei ist darauf zu achten, dass der Fanghaken vom Rollapparat (3) in Richtung der SmartStop-Einheit (4) zeigt, siehe Abb. 4.
3. SmartStop-Einheit (4) jeweils am Ende der Laufschiene einschieben und festsetzen. Dämpfereinheit spannen. Hierfür die Mitnehmergabel mittels Schraubendreher in die Endlage schieben, bis diese in der Vertiefung einrastet.

Achtung: SmartStop nur im eingebauten Zustand in der Laufschiene spannen!

4. Die Glasscheibe muss sauber und fettfrei sein, daher die Glasscheibe (Klemmflächen) z.B. mit Spiritus oder Aceton reinigen. Weiter empfehlen wir die Reinigung der Kunststoffflächen im Glasklemmstück (5). Die Glasklemmstücke (5) nach Abb. 2 jeweils 110 mm von der Türkante entfernt vollständig aufschieben und die Torxschrauben (TX30) gleichmäßig mit 15 Nm festdrehen.
5. Die Schiebetür einhängen, ausrichten und die Kontermuttern an den Glasklemmstücken festziehen.
6. Die untere Führung positionieren, anzeichnen, bohren und befestigen.
7. Die Dämpfer-Einheiten in den gewünschten Endlagen der Türen positionieren.

Woelm GmbH
Hasselbecker Straße 2-4
D-42579 Heiligenhaus
Tel.: +49 (0) 2056-18-0
Fax: +49 (0) 2056-18-21
www.woelm.de
contact@woelm.de

Woelm Austria GmbH
Seewalchen 5a
A-5201 Seekirchen
Tel.: +43 (0) 6212-2502
oder +43 (0) 6212-7673
Fax: +43 (0) 6212-6995
www.woelm.at
contact@woelm.at



Abbildung 2

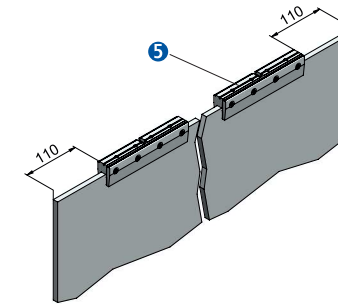


Abbildung 3

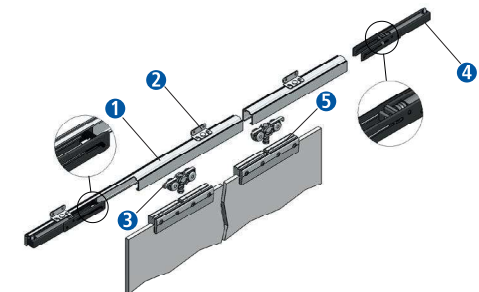


Abbildung 4

