

MONTAGEANLEITUNG AMBER SONDERKOPPLUNGEN

Inhalt

1.1. Übersicht.....	2
1.2. Kopplung Amber FE – Amber FE.....	3
1.3. Kopplung Amber Blue FIX – Amber Blue HS	4
1.4. Kopplung Amber Blue FIX – Paneel.....	5
1.5. Kopplung Amber Blue FIX – Amber Blue FIX.....	6

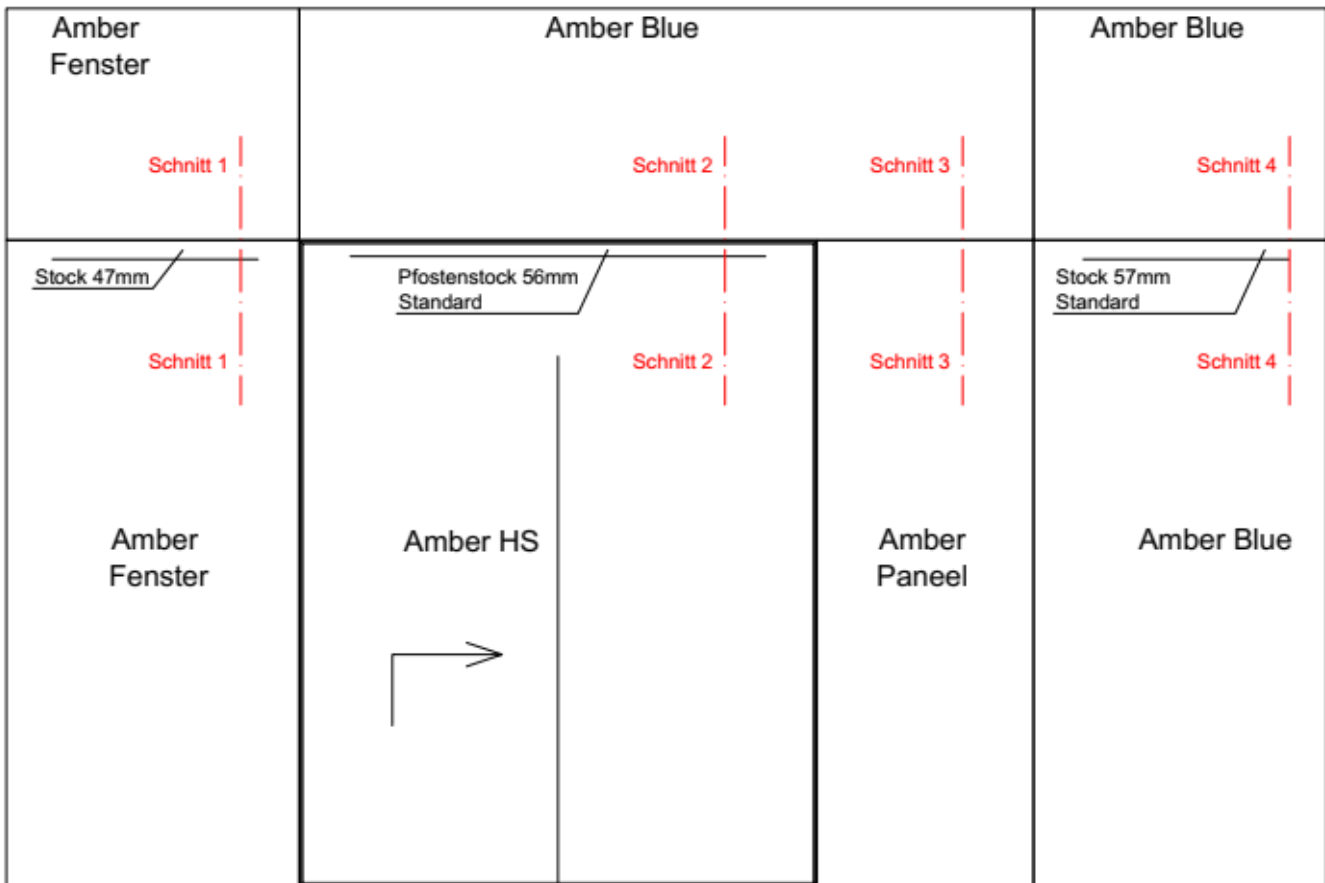
ÄNDERUNGEN

Änderungen ab Version 2024 01

Kopplungen können nur waagrecht oder nur senkrecht erfolgen. T- oder Kreuzkopplungen sind problematisch und können nur nach vorheriger VCK-Anfrage, Abklärung und ggf. Freigabe durch das Produktmanagement ausgeführt werden!

1.1. Übersicht

Oberlichte bis 150kg Elementgewicht nur einteilig ohne Pfosten und bis Breite 3000mm möglich (Gefahr der Durchbiegung)

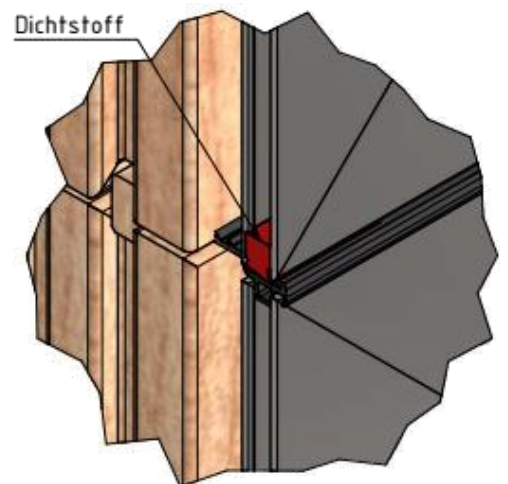
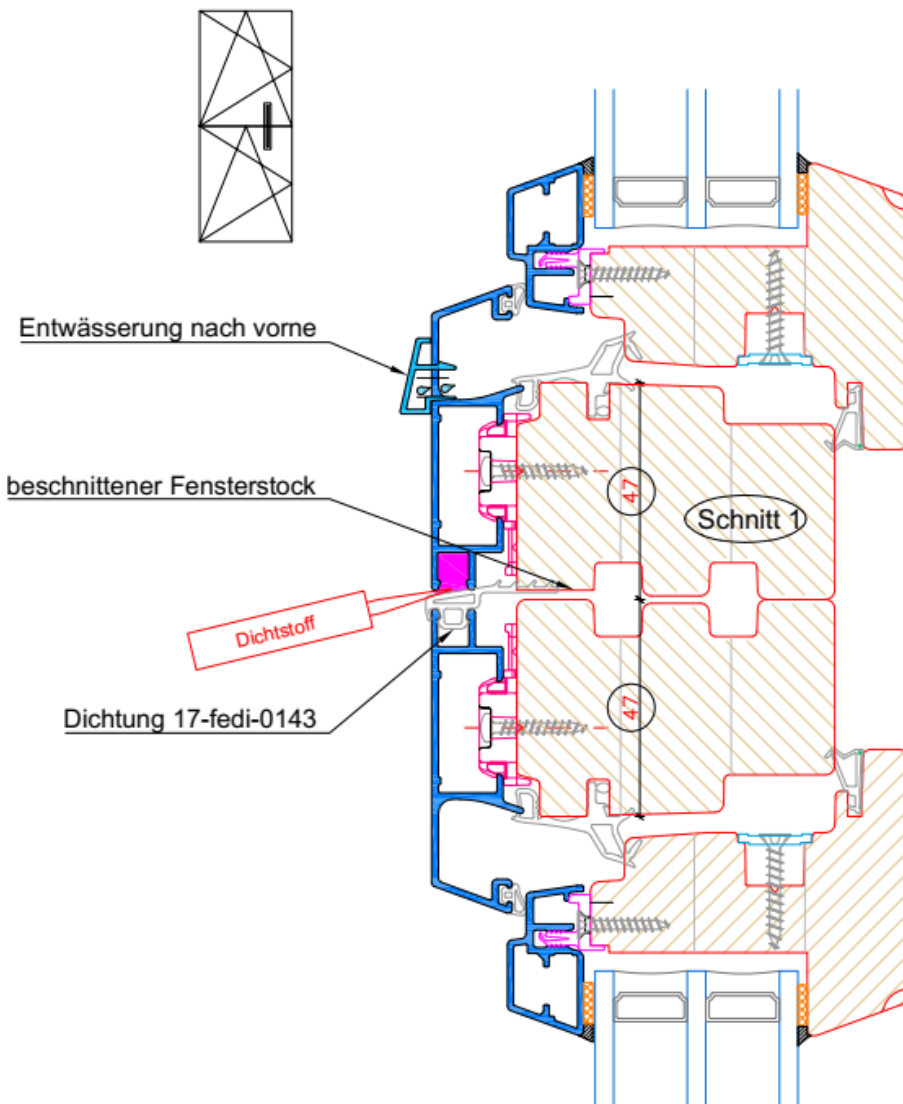
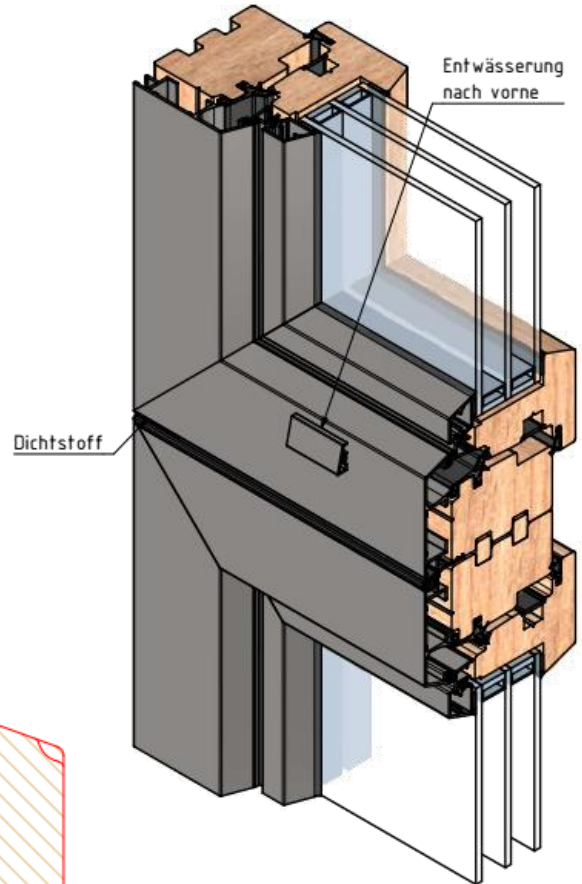


ACHTUNG:
bei solchen Koppelungsvarianten ist die Statik zu berücksichtigen (Aufschraubisenen oder Statikisenen usw.)

1.2. Kopplung Amber FE – Amber FE

Bei Kopplungen von 2 Fensterelementen muss beim oberen Fenster eine Entwässerung nach vorne vorhanden sein und der Fensterstock beschnitten sein. Außerdem müssen beide Fenster im Kopplungsbereich eine Stockbreite am Holz von 47 mm aufweisen.

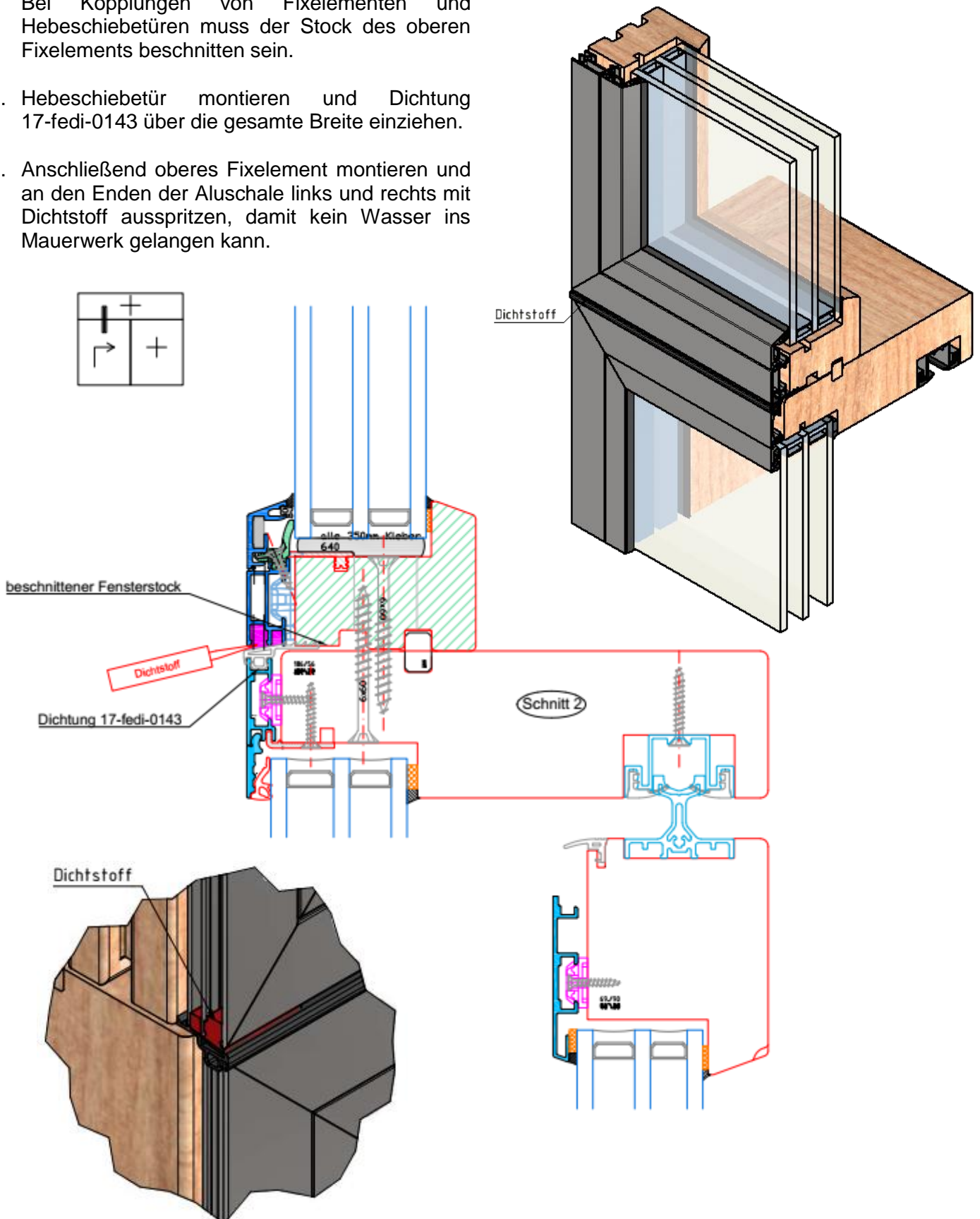
1. Unteres Fenster montieren und Dichtung 17-fedi-0143 über die gesamte Breite einziehen.
2. Anschließend oberes Fenster montieren und an den Enden der Aluschale links und rechts mit Dichtstoff ausspritzen, damit kein Wasser ins Mauerwerk gelangen kann.



1.3. Kopplung Amber Blue FIX – Amber Blue HS

Bei Kopplungen von Fixelementen und Hebeschiebetüren muss der Stock des oberen Fixelements beschnitten sein.

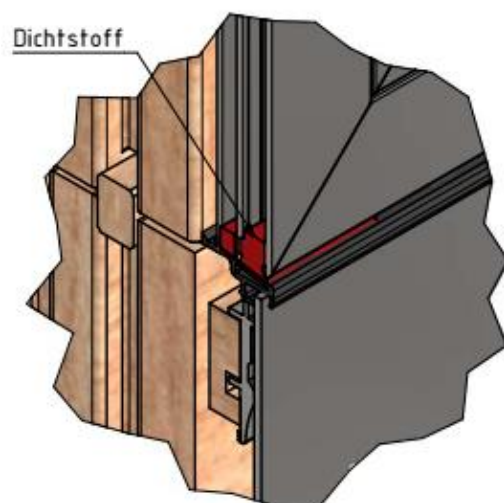
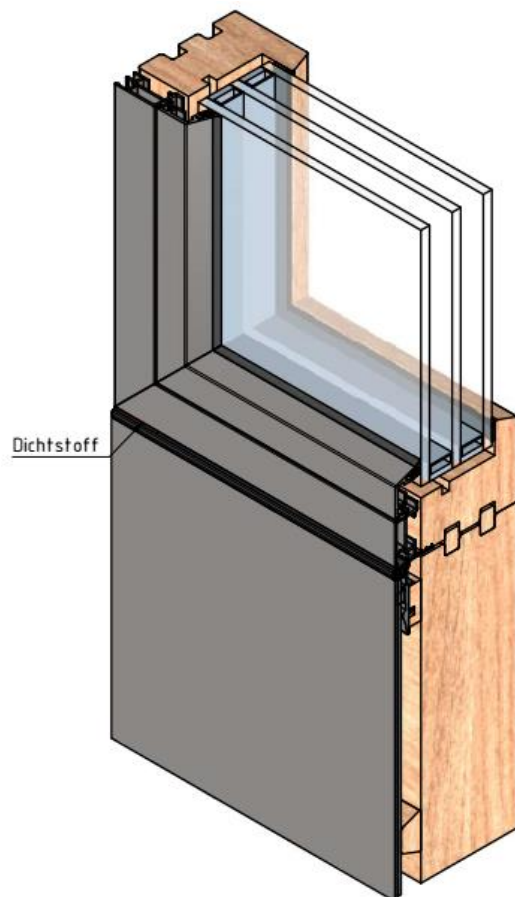
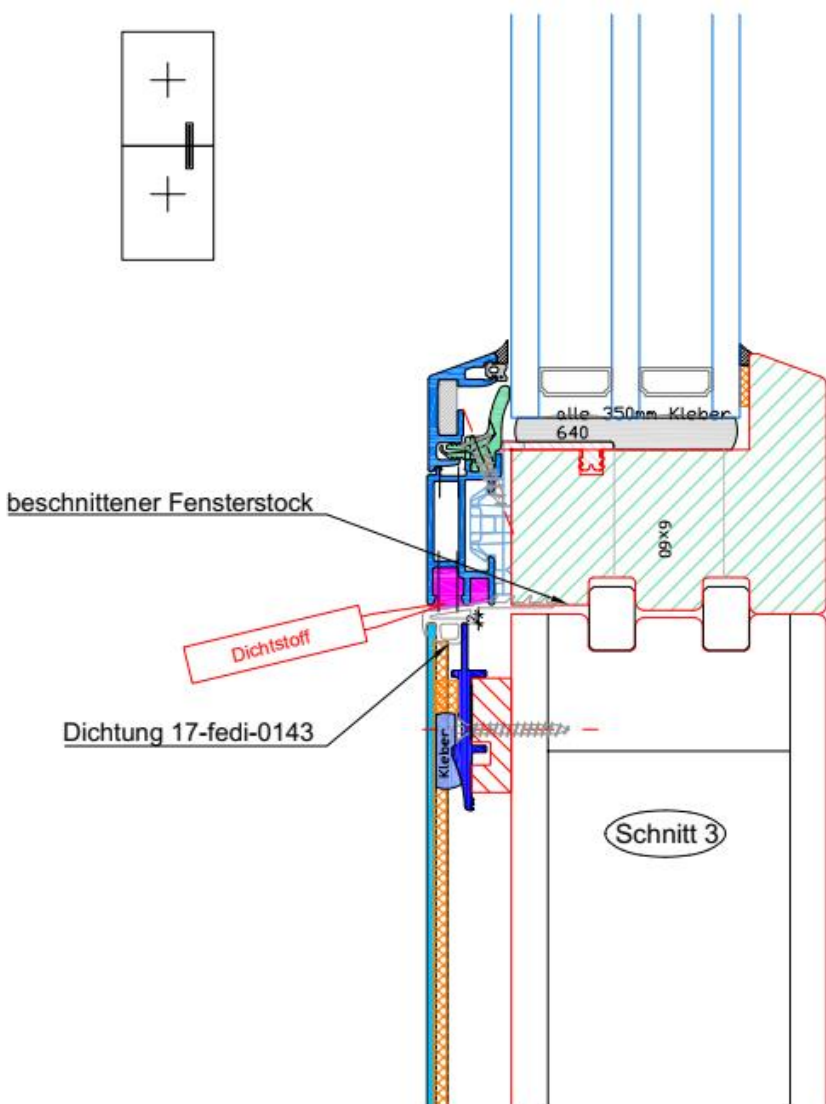
1. Hebeschiebetür montieren und Dichtung 17-fedi-0143 über die gesamte Breite einziehen.
2. Anschließend oberes Fixelement montieren und an den Enden der Aluschale links und rechts mit Dichtstoff ausspritzen, damit kein Wasser ins Mauerwerk gelangen kann.



1.4. Kopplung Amber Blue FIX – Paneel

Bei Kopplungen von Fixelementen und Paneelen muss der Stock des oberen Fixelements beschnitten sein.

1. Paneel montieren und Dichtung 17-fedi-0143 über die gesamte Breite einziehen.
2. Anschließend oberes Fixelement montieren und an den Enden der Aluschale links und rechts mit Dichtstoff ausspritzen, damit kein Wasser ins Mauerwerk gelangen kann.



1.5. Kopplung Amber Blue FIX – Amber Blue FIX

Bei Kopplungen von 2 Fixelementen muss der Stock des oberen Fixelements beschnitten sein.

1. Unteres Fixelement montieren und Dichtung 17-fedi-0143 über die gesamte Breite einziehen.
2. Anschließend oberes Fixelement montieren und an den Enden der Aluschale links und rechts mit Dichtstoff ausspritzen, damit kein Wasser ins Mauerwerk gelangen kann.

