

MONTAGEANLEITUNG PLATIN, PLATIN PLUS, PLATIN BLUE

Inhalt

Kopplungen:

- 1.1. Kopplung Platin/PlatinPlus bei Aluminium Außenfensterbank2
- 1.2. Kopplung Platin/PlatinPlus bei Steinfensterbank3
- 1.3. Kopplung Platin Blue Fixteil.....4
- 1.4. Kopplung mit Kopplungslisene4
- 1.5. Haltekonsole für Kopplungslisene6
- 1.6. Kopplung mit Nurglasstoß7
- 1.7. Kopplung 90° Außeneck mit Nurglasstoß Alu.....8
- 1.8. Kopplung 90° Außeneck mit Nurglasstoß Email10
- 1.9. Statiklisene aufgeschraubt 66/8612
- 1.10. Kopplung HS mit Fixteil13
- 1.11. Abdichtung Stauwasserbereich14
- 1.12. Baustellenverglasung Platin Blue17
- 1.13. Abdichtung 90° Ausseneck Platin Blue HS mit Platin Blue Fixteil.....19

ÄNDERUNGEN

Änderungen ab Version 2022 10

Seite	Kapitel	Beschreibung
12	Baustellenverglasung	Verglasungsmethode geändert
11	Abdichtung Stauwasserbereich	Neu hinzugefügt
14	Baustellenverglasung	Glasklotz unten Stärke im Text hinzugefügt
14	Baustellenverglasung	Glasklotz Größe geändert
2-3	Kopplung	Kopplung Platin/Platin Plus hinzugefügt
4-16	Diverse	Andichtbleche unten entfernt
17-18	Baustellenverglasung	Ramsauer 640 durch Alkoxy Silikon ersetzt.
19	Kopplung Außeneck HS	Andichtblech entfernt
14-16	Diverse Kopplungen	Alu-Butyl auf Butyl geändert
13	Kopplung HS mit Fixteil	Abdeckung ergänzt

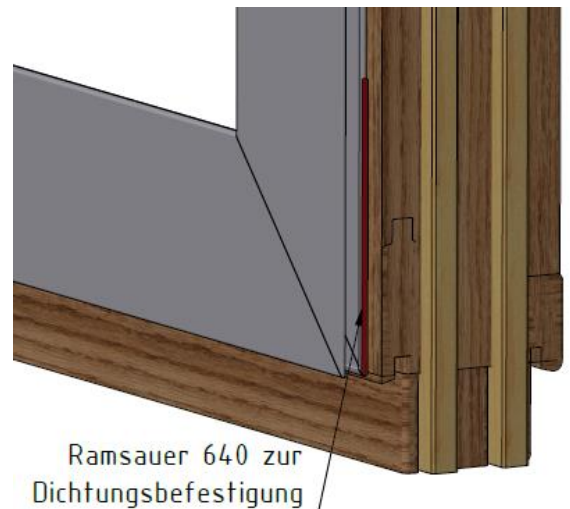
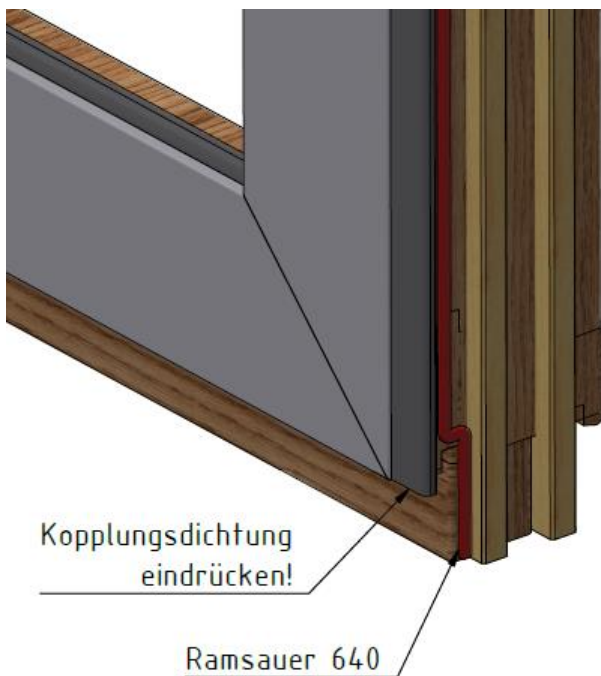
ACHTUNG gilt für alle Kopplungen!

Für eine dichte Ausführung ist immer zu beachten:

- Abdichten zwischen den Elementen (wird im Folgenden bei jeder Variante gesondert beschrieben)
- bei Elementen mit Bauwerksabdichtung ist zusätzlich die Stauwasserabdichtung durchzuführen, die ab Kapitel 1.11 beschrieben ist

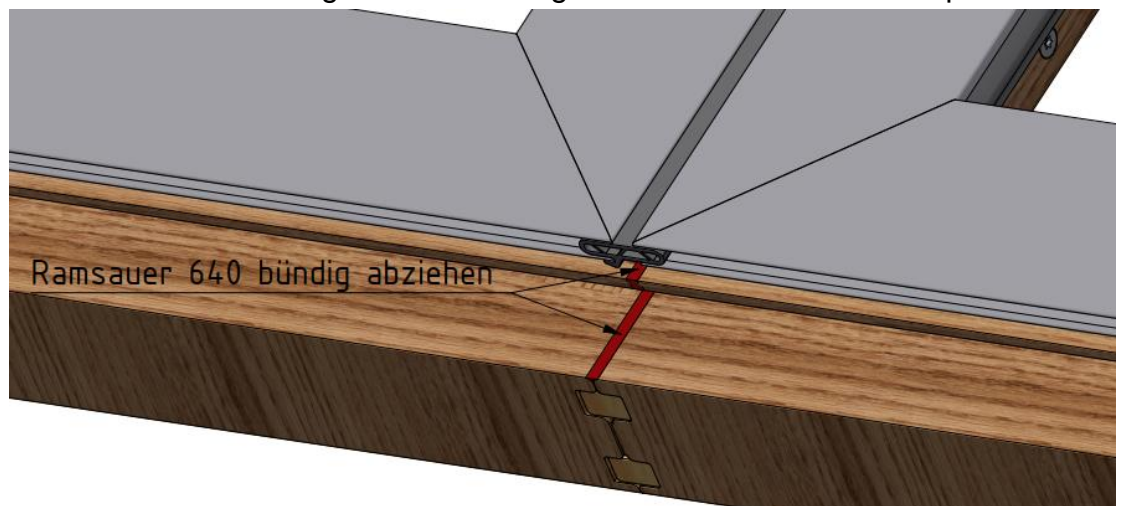
1.1. Kopplung Platin/PlatinPlus bei Aluminium Außenfensterbank

1. Auf das Stockalu seitlich unten auf dem hinteren Steg eine ca. 10 cm lange Raupe Ramsauer 640 zur Verklebung der Kopplungsdichtung auftragen.



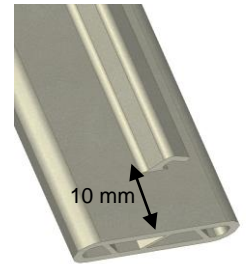
2. Kopplungsdichtung mit der Nase nach hinten und mit dem Stockalu unten bündig in die Nut vom Stockalu eindrücken.
3. Zur Abdichtung einseitig am Holzstock außen Ramsauer 640 über die ganze Höhe auftragen (Bild links).

4. Elemente zusammenstecken und zusammenschrauben. Im Fensterbank-Falzbereich den austretenden Ramsauer 640 bündig so weit als möglich nach oben mit Silikonspachtel abziehen.

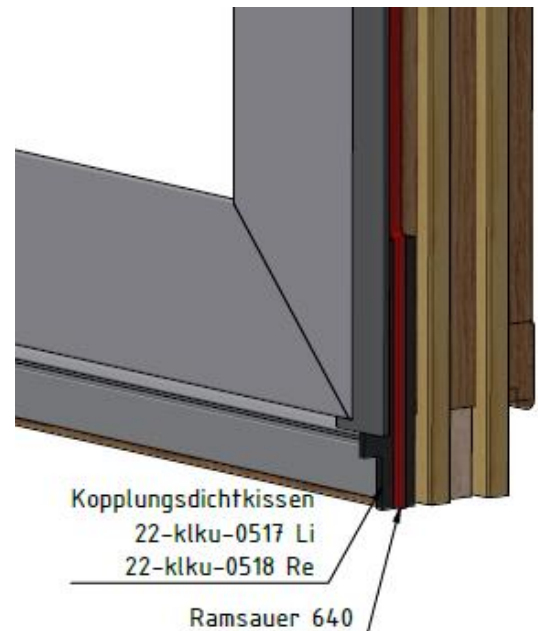


1.2. Kopplung Platin/PlatinPlus bei Steinfensterbank

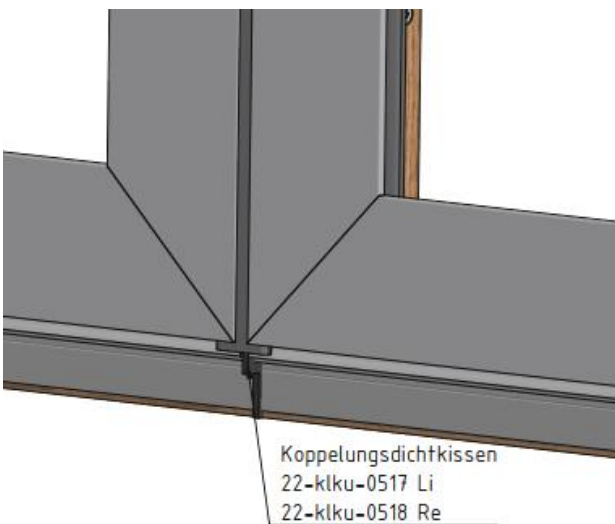
1. Nase der Kopplungsdichtung auf 10mm Länge wegschneiden
17-fedi-0018 Breite 28 mm bei Kopplungen Platin/PlatinPlus zu Platin/PlatinPlus
17-fedi-0089 Breite 15 mm bei Kopplungen zu Platin Blue



2. Kopplungsdichtung mit der Nase nach hinten in die Nut vom Stockalu eindrücken so dass sie unten am Fensterbankanschlussprofil aufsteht.



3. Zur Abdichtung einseitig am Holzstock außen Ramsauer 640 über die ganze Höhe und über das Kopplungsdichtkissen auftragen (Bild rechts).

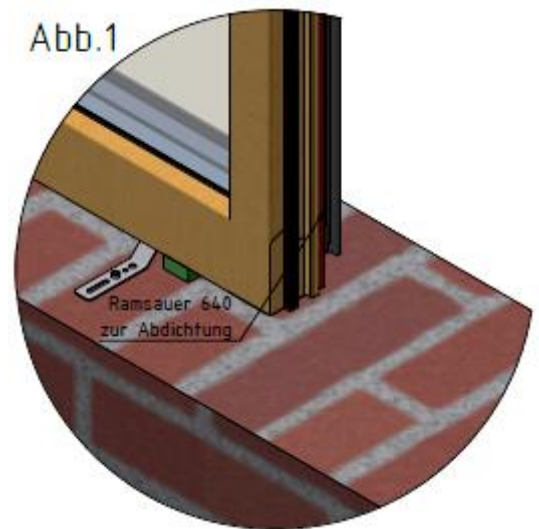


4. Elemente zusammenstecken und miteinander verschrauben.

1.3. Kopplung Platin Blue Fixteil

Montageset: 1006 (30-mtse-1006)

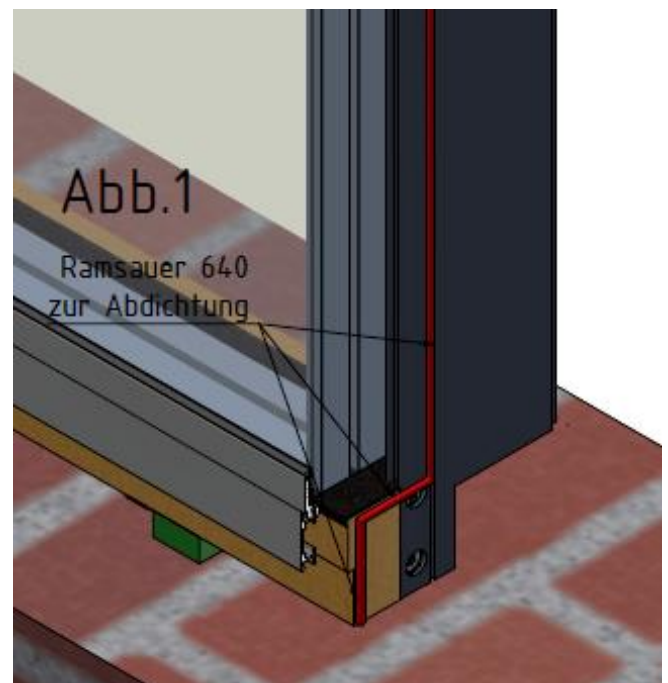
Montageklötze in der Waage einrichten, Position jeweils unter den Glasklötzen des Elementes. Erstes Element in die Laibung stellen und mit Rahmenschrauben befestigen. Kopplungsdichtung auf Länge schneiden, am unteren Ende gemäß Abb. 1 Nase wegschneiden und so in die Alu-Deckschale einziehen, das die Nase zum Fenster hinzeigt. Zur luftdichten Abdichtung der Koppelung an der Außenseite Holz eine durchgehende Dichtstoffraupe Ramsauer 640 Ø4 mm aufbringen. Anschließend zweiten Rahmen in die Laibung stellen. Teile zusammenstecken und mit Spax 6x60 mm verschrauben. Jetzt den zweiten Rahmen im Mauerwerk ausrichten und mit Rahmenschrauben verankern. Anschließend die Baustellenverglasung durchführen (Punkt 1.12). Bei Elementen mit Bauwerksabdichtung zum Abschluss Abdichtung im Stauwasserbereich durchführen (Punkt 1.11)



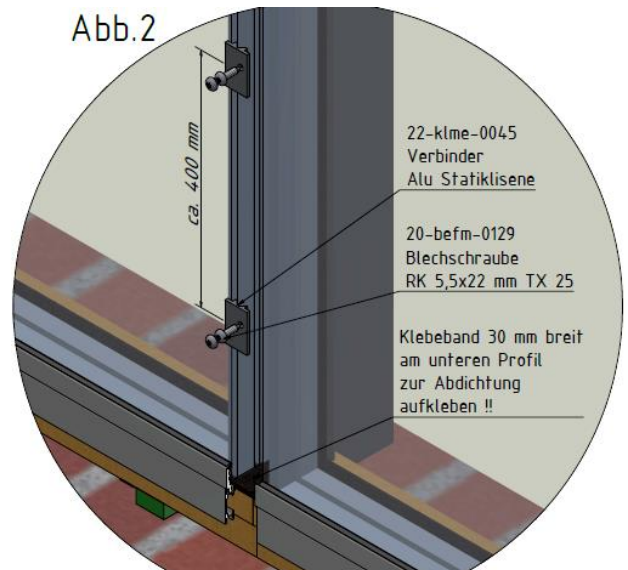
1.4. Kopplung mit Kopplungslisene

Montageset: 1001 (30-mtse-1001)

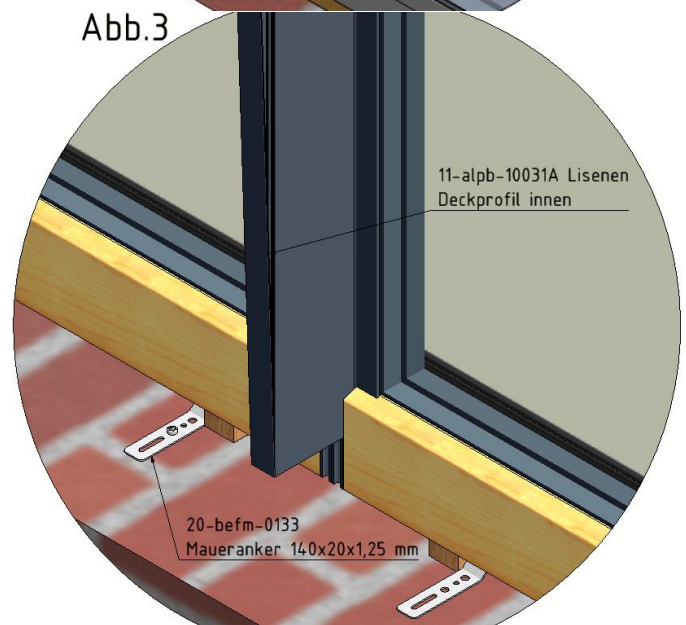
1. Montageklötze in der Waage einrichten, Position jeweils unter den Glasklötzen des Elementes (ca. 150 mm von STAM). Am Element die Maueranker mit Spax 4x30 mm befestigen. Erstes Element in die Laibung stellen, einrichten und befestigen.
2. Deckprofil außen an die Kopplungslisene halten und die Verschraubungspositionen am Schraubkanal anzeichnen. Ramsauer 640 über die ganze Länge der Kopplungslisene sowie oben und unten bis Außenkante und STAM-Element auftragen (Abb.1).



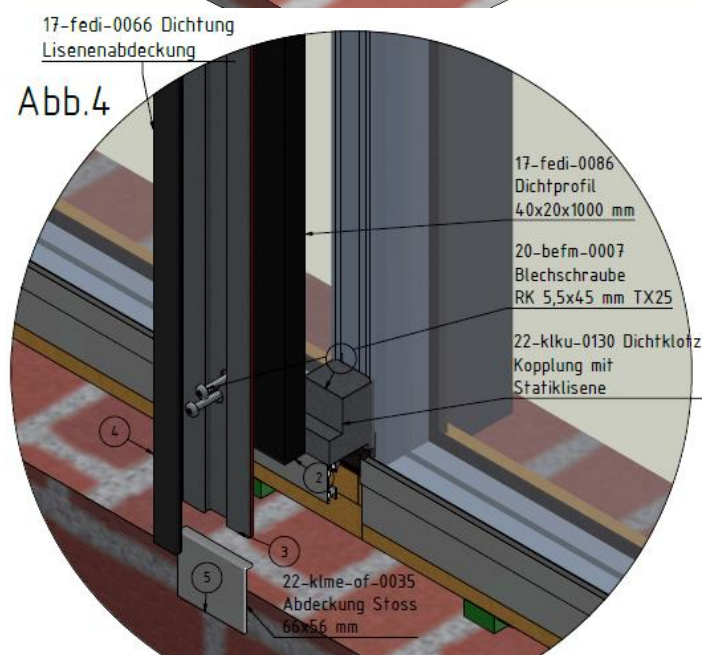
3. Zweites Element einheben, zusammenfügen und ausrichten. Innen mit Klemme an der Lisene sichern. Mittels Verbinder Alu Kopplungslisene und Blechschrauben 5,5x22 mm von außen im Abstand von ca. 400 mm verschrauben. Darauf achten das nicht an den vorher angezeichneten Schraubpositionen des Deckprofils geschraubt wird. Unten im Glaszwischenraum mit einem 30 mm Klebestreifen von Schraubkanal bis Anschlussprofil abdichten. (Abb.2).



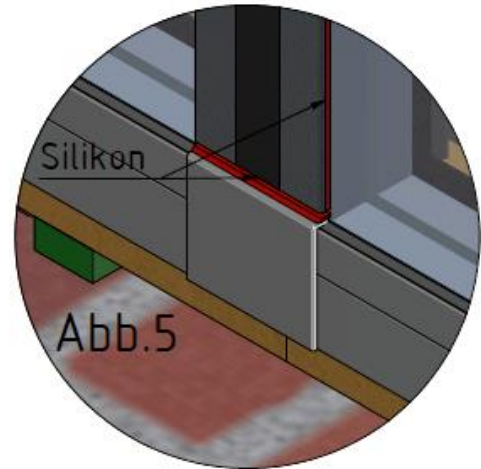
4. Deckprofil innen mit einem Gummihammer von einem Ende aus gefühlvoll aufklopfen (Abb.3).



5. Von außen oben und unten Dichtklotz einsetzen, und über die ganze Länge Dichtprofil 40x20 zwischen den Gläsern eindrücken. Deckprofil aufsetzen, Luft unten und oben ca.4 mm, mittels Blechschrauben 5,5x45 mm verschrauben. Dichtung für Lisenen Abdeckung ohne Zug und mit Übermaß, sodass sie leicht gestaucht wird, über die ganze Länge eindrücken. An den Abdeckungen Stoss die Schutzfolie des Klebebands abziehen und oben sowie unten mit Ramsauer 640 aufkleben (Abb.4).



- Zum Abschluss die Abdeckung senkrecht und den Übergang von Abdeckung auf Deckprofil mit Silikon versiegeln (Abb.5).



1.5. Haltekonsole für Kopplungslisene

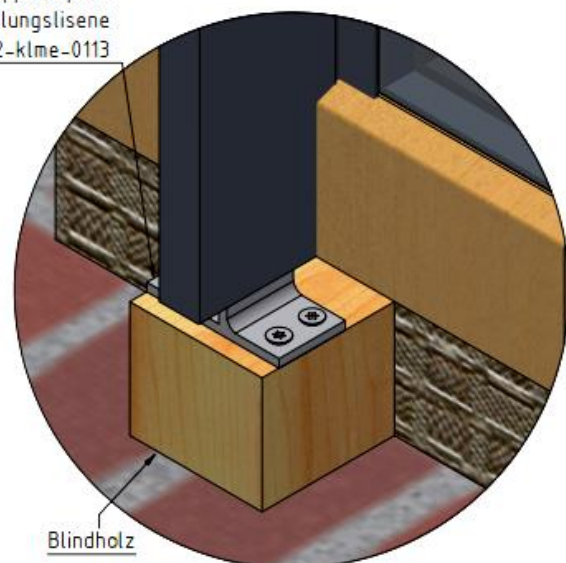
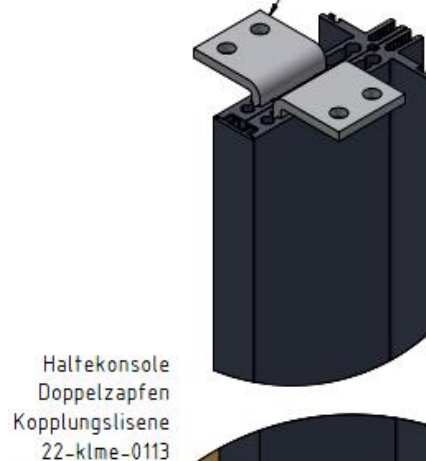
Montageset: **1007** (30-mtse-1007)

Nur bei Kopplungslisene 85 und Höhen ab 2800 mm notwendig.

- Vor der Montage der Elemente die Haltewinkel oben in die Kopplungslisenen einstecken. Nach Montage der Elemente die Haltekonsole Doppelzapfen von unten einschieben Blindholz unterstellen und mit 6x60 mm Spax Verschrauben. Darauf achten das genügend Platz von FOK bis Haltekonsolen Oberkante ist. (Fußbodenaufbau) Blindholz mit Winkel oder Knaggen am Gebäude verankern. Nach oben die Haltewinkel in die Decke verschrauben (Abb.1).

Abb.1

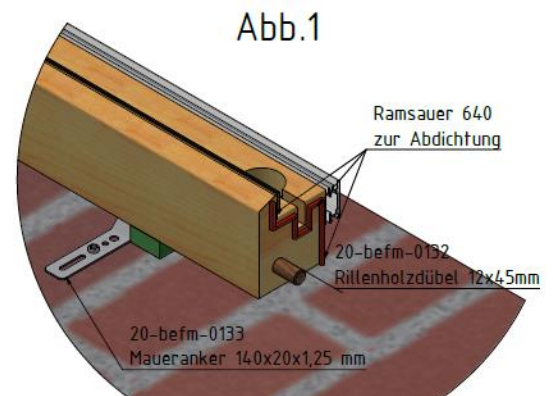
Oben Haltewinkel Kopplungslisene
22-klme-0114
vor dem Elementeinbau einschieben!!!



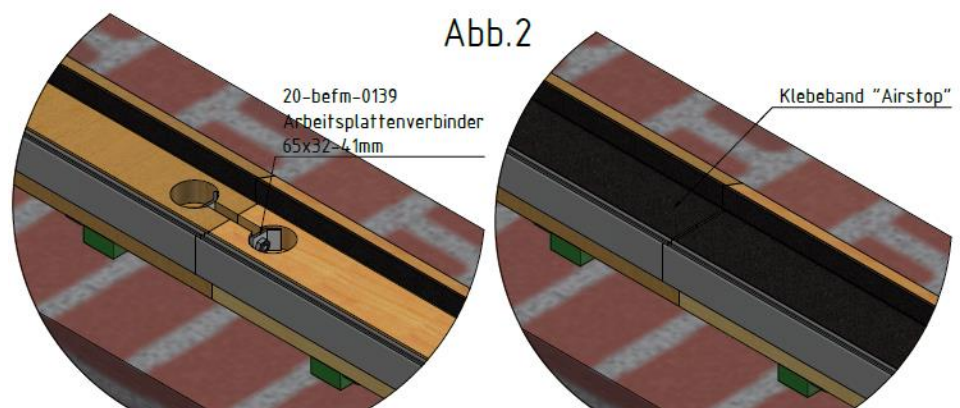
1.6. Kopplung mit Nurglasstoß

Montageset: **1002 (30-mtse-1002)**

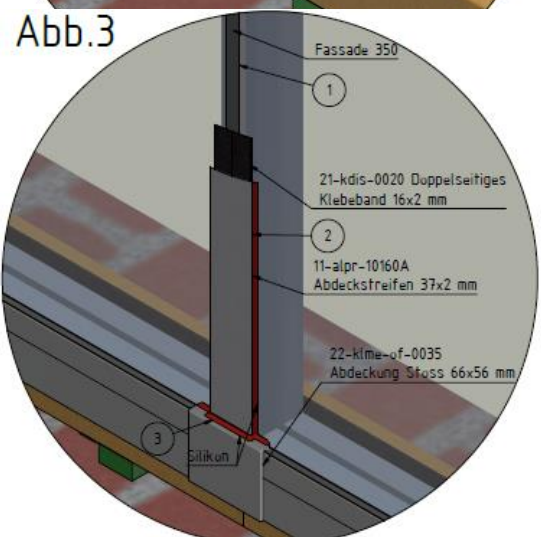
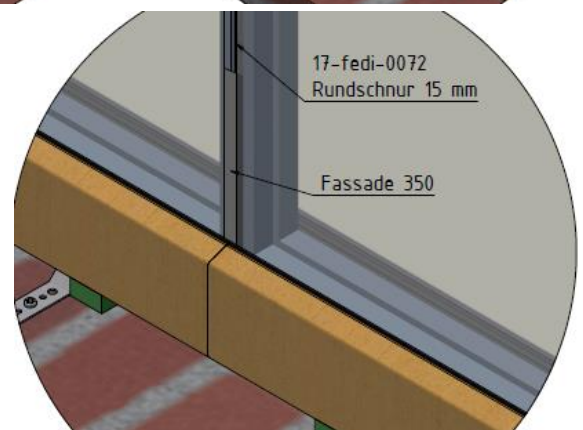
1. Montageklötze in der Waage einrichten, Position jeweils unter den Glasklötzen des Elementes (ca. 150 mm von STAM). Am Element die Maueranker mit Spax 4x30 mm befestigen. Erstes Element in die Laibung stellen, einrichten und befestigen.
Dübel 12x45 mm in die Bohrung einschlagen. Ramsauer 640 oben und unten am Rahmenprofil auftragen (Abb.1).



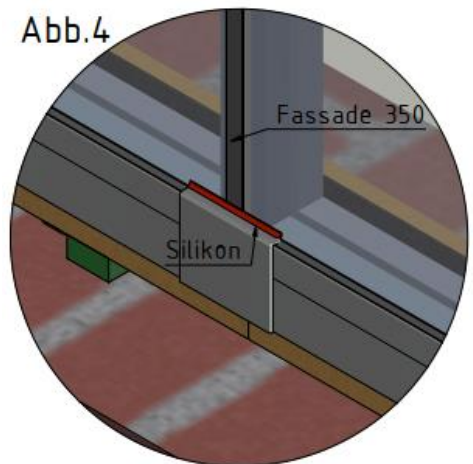
2. Zweites Element einheben und zusammenkoppeln. Auf genaue Passung achten. Im Anschluss mit dem Arbeitsplattenverbinder zusammenziehen. Anschließend das zweite Element in der Laibung ausrichten und befestigen. Das Airstop Klebeband über den Arbeitsplattenverbinder kleben. Die Glasscheiben einsetzen (Beschreibung siehe Baustellenverglasung 1.10). Nach dem Einsetzen der Glasscheiben die 3 Rundschnüre 15 mm mittig und über die ganze Länge in den Nurglasstoß eindrücken. Zum Abschluss innen mit Fassade 350 versiegeln. (Abb. 2.)



3. **Nurglasstoß Alu** Von außen ebenfalls mit Fassade 350 versiegeln. Die Schutzfolie der Klebebänder an den „Abdeckungen Stoss“ abziehen und oben sowie unten mit Ramsauer 640 aufkleben. Zuvor die zu beklebenden Stellen mit geeigneten Alu-Primer entfetten. Nach dem Trocknen der Fassade 350 den Abdeckstreifen mittig aufkleben. Im Anschluss den Streifen zum Glas und zur Abdeckung hin mit Silikon versiegeln (Abb.3).



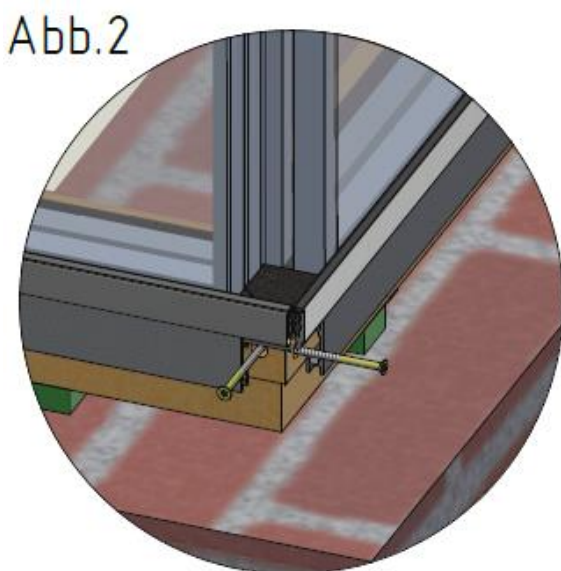
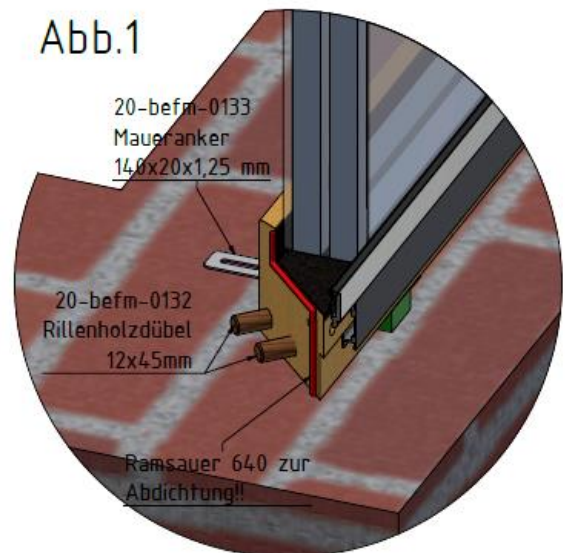
4. **Nurglasstoß Email:** Die Schutzfolie der Klebebänder an den „Abdeckungen Stoss“ abziehen und oben sowie unten mit Ramsauer 640 aufkleben. Zum Abschluss die Kante zum Glas hin mit Silikon versiegeln (Abb.4).



1.7. Kopplung 90° Außeneck mit Nurglasstoß Alu

Montageset: **1004** (30-mtse-1004)

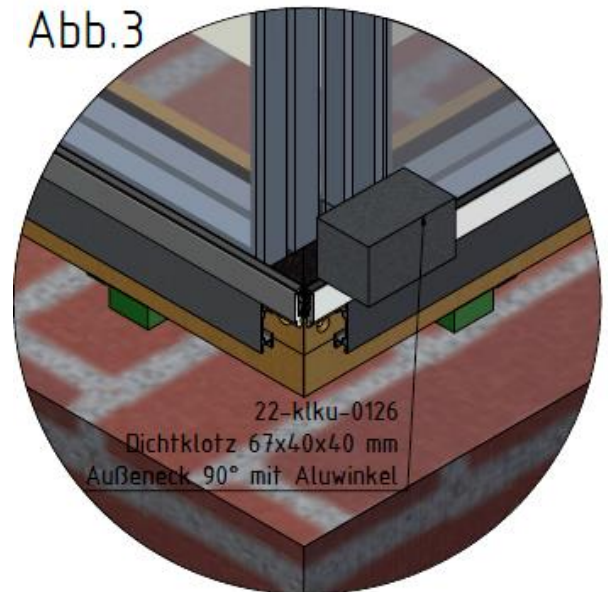
1. Montageklötze in der Waage einrichten, Position jeweils unter den Glasklötzen des Elementes. (ca. 150 mm von STAM) Am Element die Maueranker mit Spax 4x30 mm befestigen. Erstes Element in die Laibung stellen, einrichten und befestigen. Dübel 12x45 mm in Bohrungen einschlagen. Ramsauer 640 oben und unten am Rahmenprofil auftragen gemäß Abb.1.



2. Zweites Element einheben und zusammenkoppeln. Auf genaue Passung achten. Anschließend Von außen mit Spax 4x60 mm über Kreuz verschrauben (Abb.2).

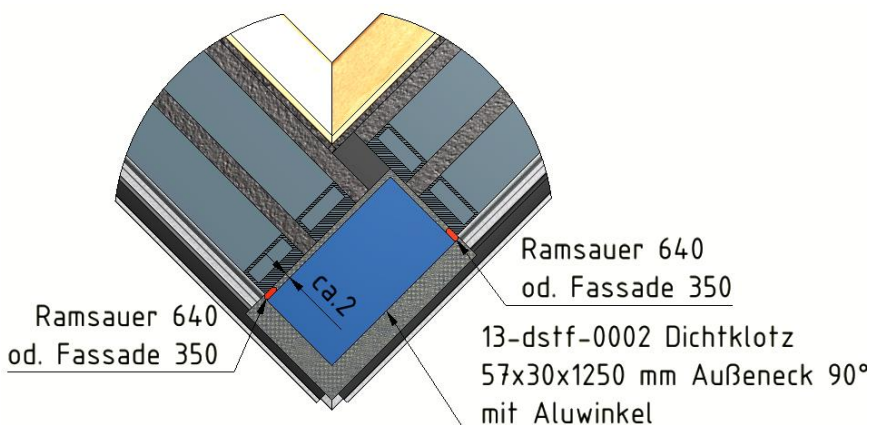
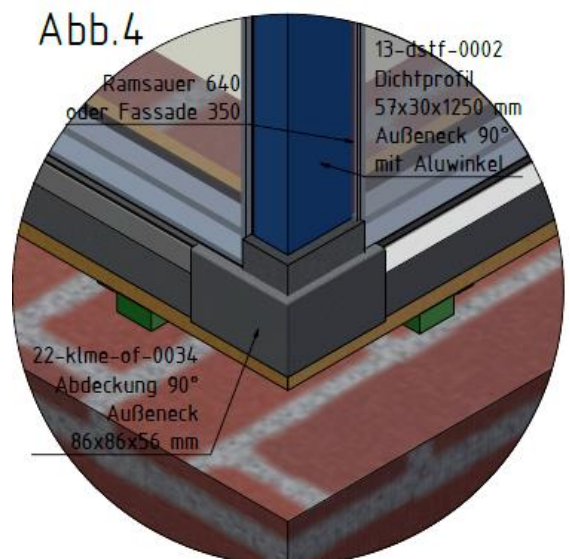
3. Im Anschluss die Dichtklötze oben und unten eindrücken (Abb.3).

Abb.3



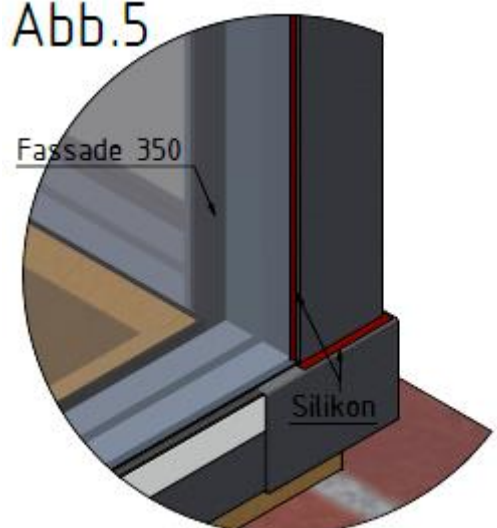
4. Die Schutzfolie der Klebebänder an den „Abdeckungen 90° Außeneck“ abziehen und oben sowie unten mit Ramsauer 640 aufkleben. Zuvor die zu beklebenden Stellen mit geeigneten Alu-Primer entfetten. Über die ganze Länge das XPS Dichtprofil mit Ramsauer 640 oder Fassade 350 einkleben. (Abb.4) Dabei darauf achten, dass zwischen den Randverbänden und dem XPS noch ein Abstand von 2-3 mm bleibt. (Schnitt Nurglaseck Alu)

Abb.4



5. Von innen den Spalt der Gläser mit Klötzen ausrichten. Die Schutzfolie der Klebebänder am „Abdeckwinkel Nurglaseck“ abziehen und diesen winkelgerecht aufkleben. Darauf achten, dass oben und unten die gleiche Luft bleibt (ca.2 mm). Jetzt die Abdeckung 90° zum Glas und zu den Abdeckungen hin mit Silikon versiegeln. Zum Abschluss den Nurglasstoß von innen mit Fassade 350 versiegeln (Abb.5).

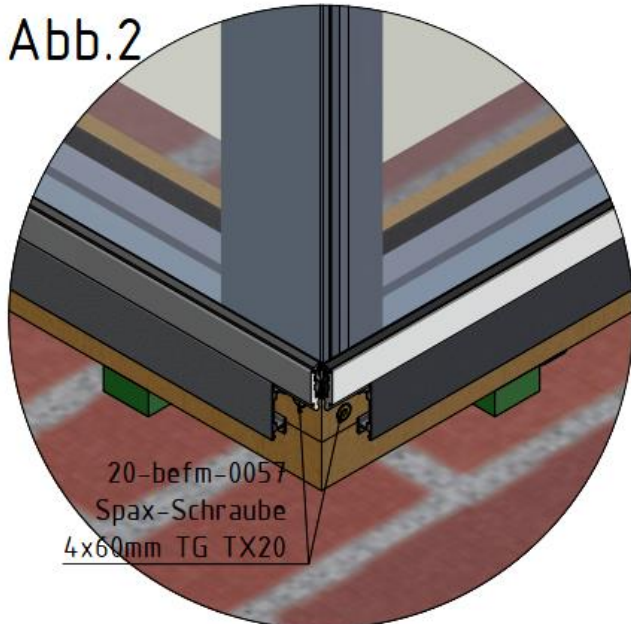
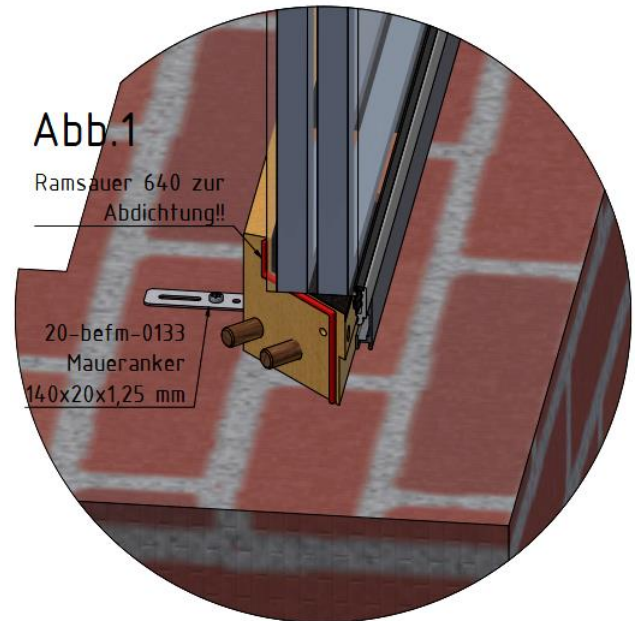
Abb.5



1.8. Kopplung 90° Außeneck mit Nurglasstoß Email

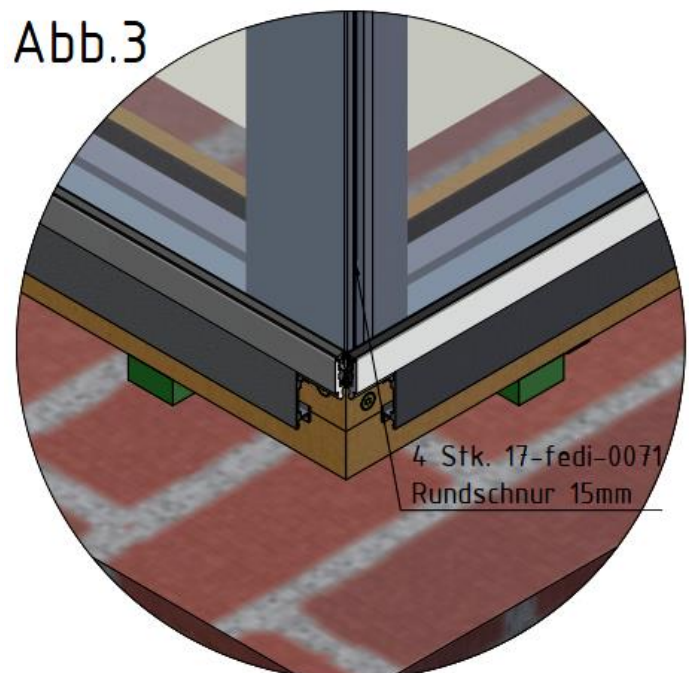
Montageset: **1003 (30-mtse-1003)**

1. Montageklötze in der Waage einrichten, Position jeweils unter den Glasklötzen des Elementes. (ca. 150 mm von STAM) Am Element die Maueranker mit Spax 4x30 mm befestigen. Erstes Element in die Laibung stellen, einrichten und befestigen. Dübel 12x45 mm in die außenseitigen Bohrungen einschlagen. Ramsauer 640 oben und unten am Rahmenprofil auftragen (Abb.1).



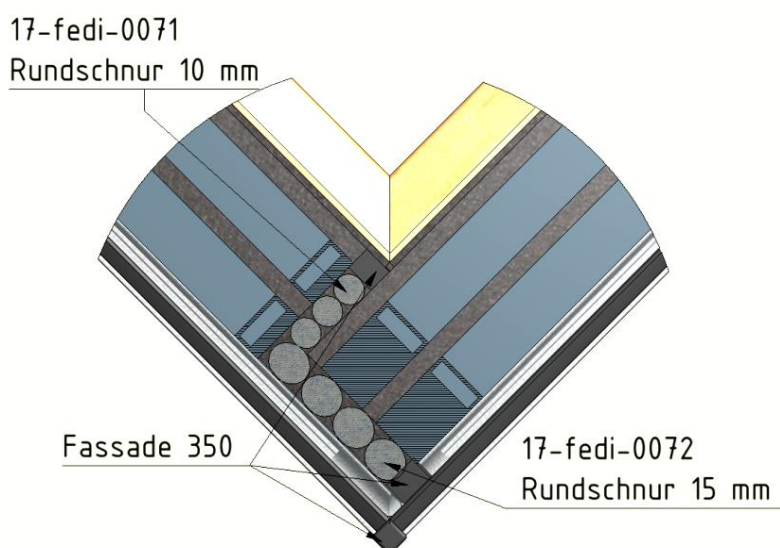
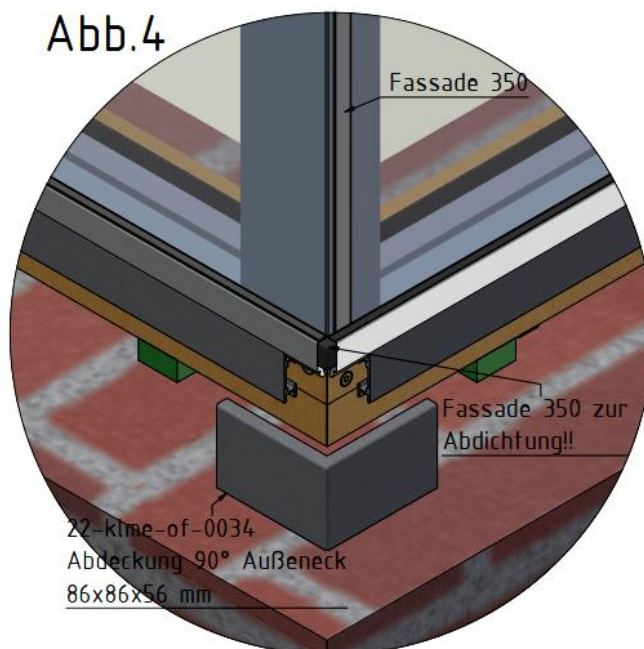
2. Zweites Element einheben und zusammenkoppeln. Auf genaue Passung achten. Anschließend von außen mit Spax 4x60 mm über Kreuz verschrauben. (Abb.2).

3. 4 Stk. Rundschnüre 15 mm über die ganze Länge von außen und 3 Stk. 10 mm Rundschnüre von innen in den Nurglasstoß eindrücken. Jetzt den Nurglasstoß von außen und innen mit Fassade 350 versiegeln (Abb.3).



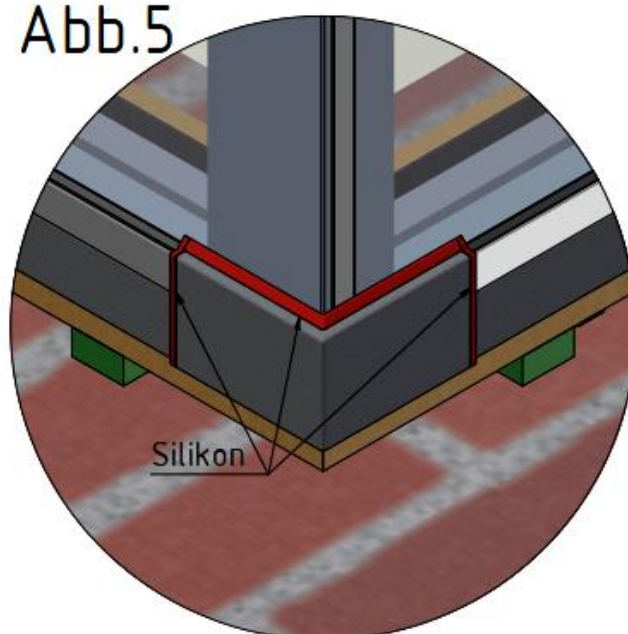
- Zur besseren Abdichtung der Ecke den Bereich zwischen den Glasleisten voll mit Fassade 350 ausfüllen. Die Schutzfolie der Klebebänder an den „Abdeckungen 90° Außeneck“ abziehen und oben sowie unten mit Ramsauer 640 aufkleben. Zuvor die zu beklebenden Stellen mit geeigneten Alu-Primer entfetten (Abb.4).

Abb.4



- Abschließend die Abdeckung 90° 3 seitig mit Silikon zum Glas und Alu hin versiegeln (Abb.5).

Abb.5



1.9. Statiklisene aufgeschraubt 66/86

Montageset: **1005** (30-mtse-1005)

1. Die Stahlversteifung mittig einmessen und am Rahmen von innen mit 2 Stk. Spax oben und unten provisorisch befestigen. Achtung auf Einbaurichtung achten. Die Reihenbohrung beginnt immer mit 100 mm Einstand von unten. Im Anschluss mit 5 mm Bohrer sämtliche Löcher vorbohren (Abb.1).

Abb.1

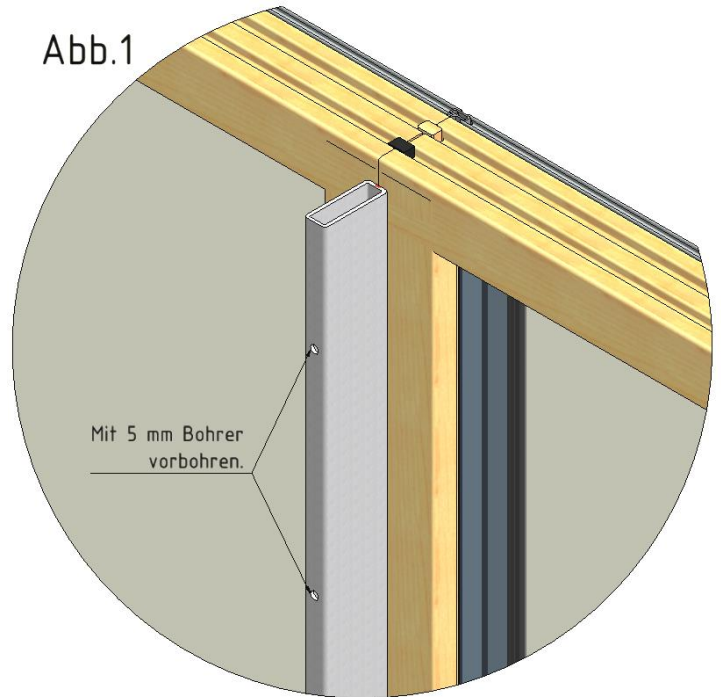
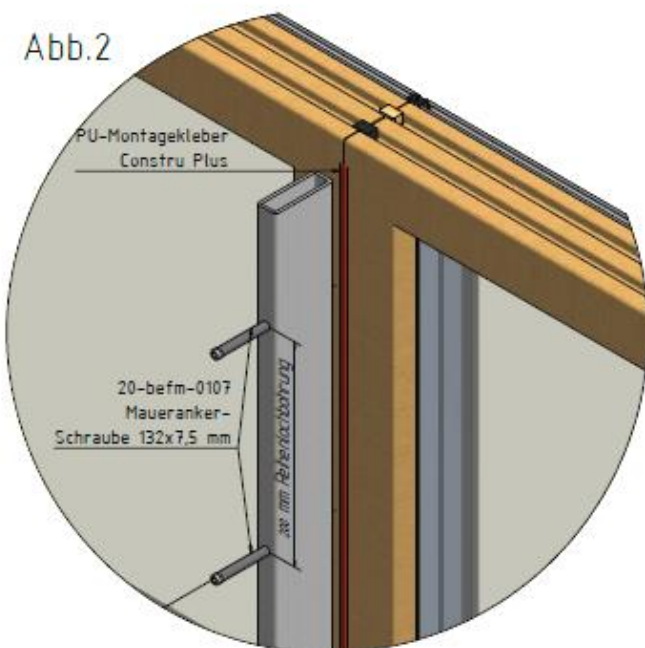
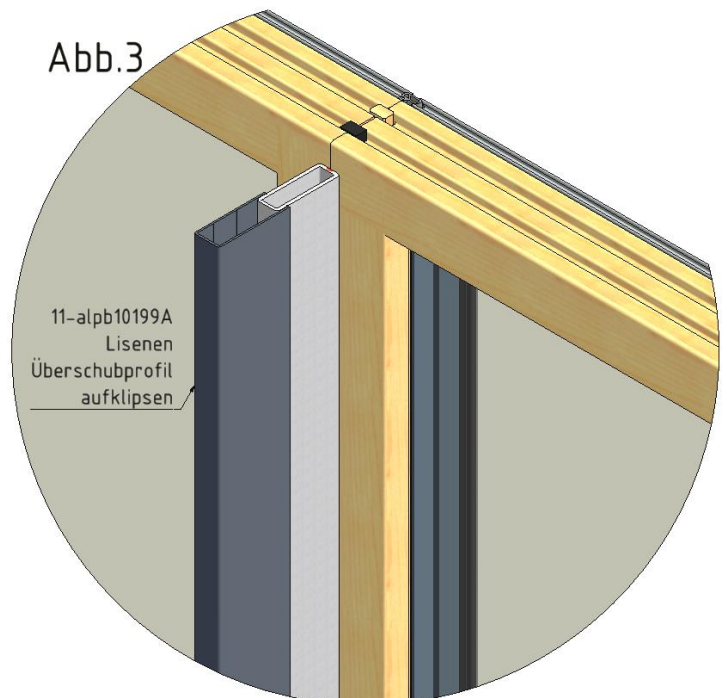


Abb.2



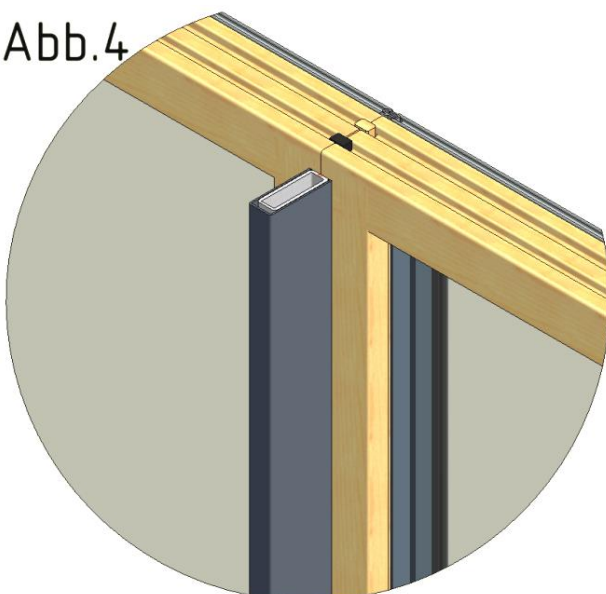
2. PU-Montagekleber (Constru Plus) über die ganze Länge auftragen Ø5 mm. Mit Rahmenschrauben 112x7,5 mm durchgehend am Rahmen verschrauben (Abb.2)

Abb.3



3. Anschließend Überschubprofil aufklipsen (Abb.3).

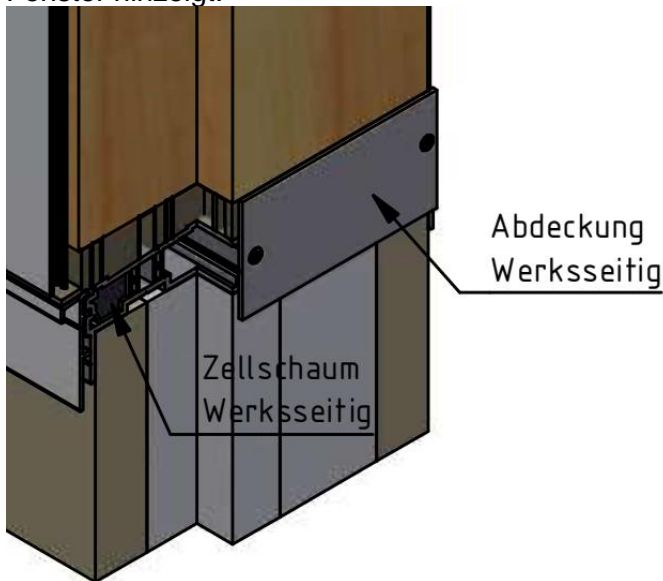
Abb.4



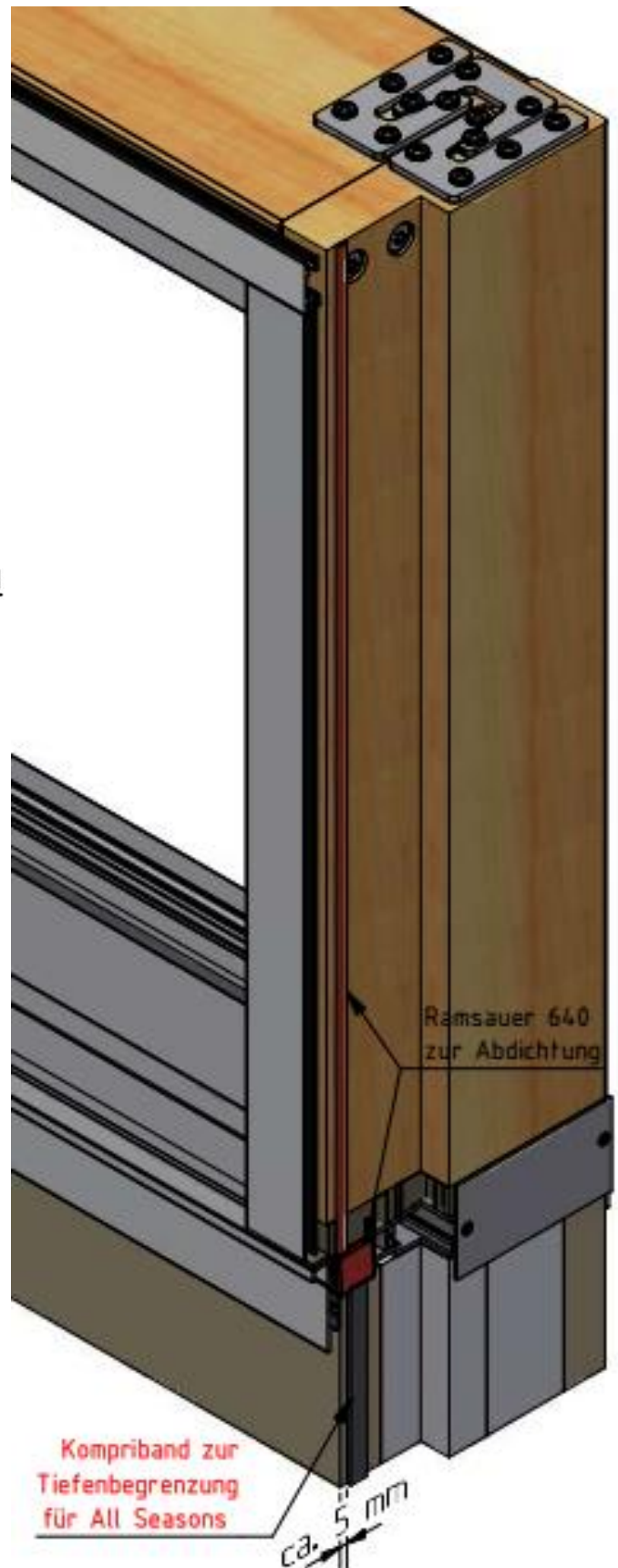
1.10. Kopplung HS mit Fixteil

Montageset: **1006 (30-mtse-1006)**

1. Montageklötze in der Waage einrichten. Die Hebeschiebetür in die Laibung stellen und mit Rahmenschrauben befestigen. Koppelungsdichtung auf Länge schneiden, am unteren Ende wie im Punkt 1.2 beschrieben Nase wegschneiden und so in die Alu-Deckschale einziehen, das die Nase zum Fenster hinzeigt.



Am Thermoausgleichsprofil ca. 5 mm hinter der Außenkante ein Komtriband zur Tiefenbegrenzung für die Abdichtung mit All Seasons aufkleben. Für die luftdichte Abdichtung der Kopplung auf der Vorderkante der Hebeschiebetür eine durchgehende Raupe Ramsauer 640 Ø4 mm aufbringen. Anschließend zweiten Rahmen in die Laibung stellen. Teile zusammenstecken und mit Spax 6x60 mm verschrauben. Jetzt den zweiten Rahmen im Mauerwerk ausrichten und mit Rahmenschrauben verankern. Anschließend die Baustellenverglasung durchführen (Punkt 1.12). Zum Abschluss die Stauwasserabdichtung durchführen (Punkt 1.11)



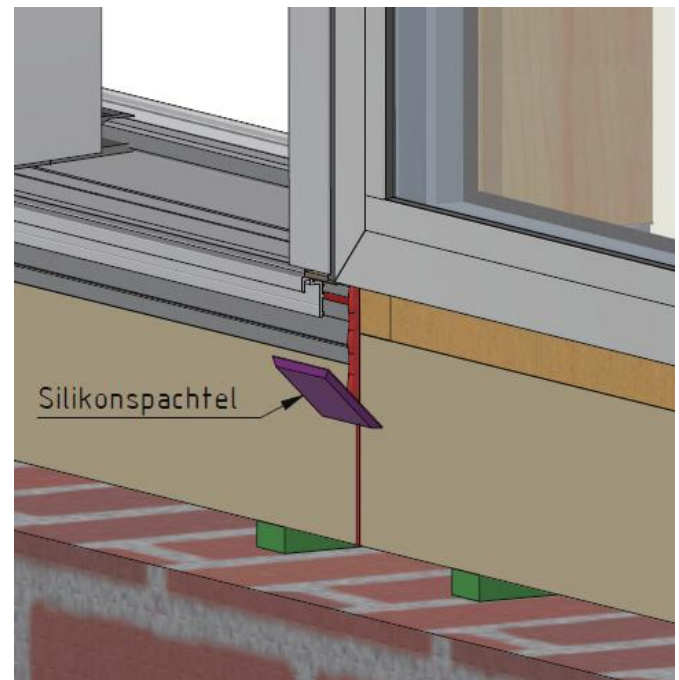
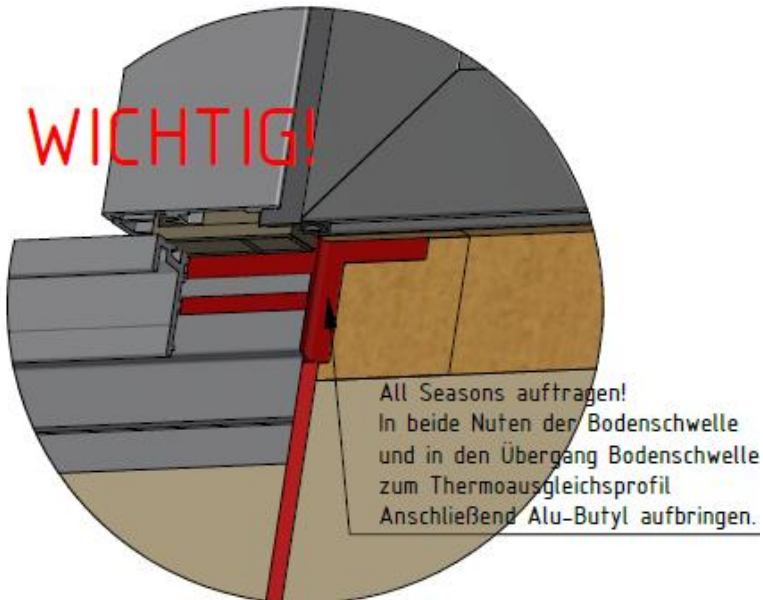
1.11. Abdichtung Stauwasserbereich

1. Hebeschiebetür zu Fixteil:

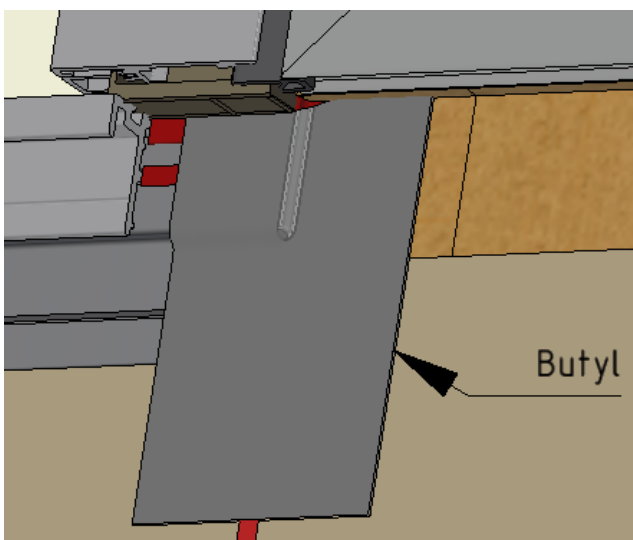
Den Spalt zwischen den Kopplungselementen im Bereich der Bauwerksabdichtung vollständig über die ganze Höhe ausspritzen.

WICHTIG! Darauf achten das der Raum zwischen den Thermoausgleichsprofilen gefüllt ist und das so weit nach oben wie möglich hinter dem Stockalu alles sauber gefüllt ist. Ebenfalls die Nut in der Bodenschwelle füllen.

Mit einem Silikonspachtel die Fuge sauber abziehen. Oberen Übergang besonders sorgfältig verstreichen. Wie unten beschrieben All Seasons zusätzlich an den wichtigen Stellen auftragen.



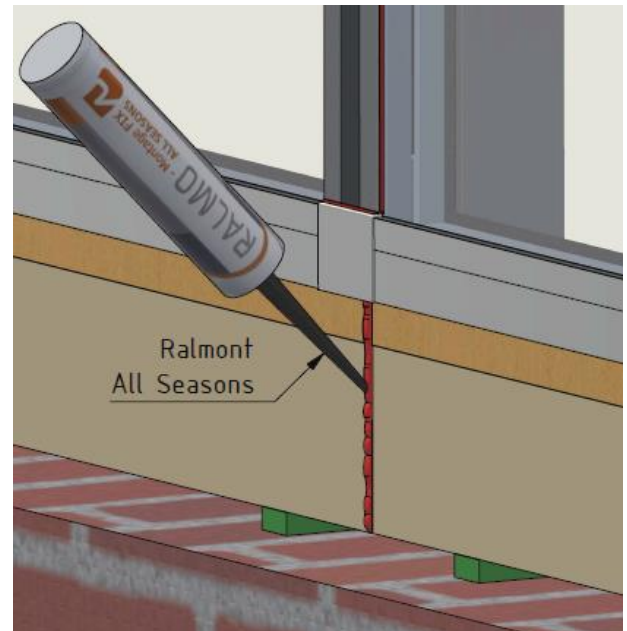
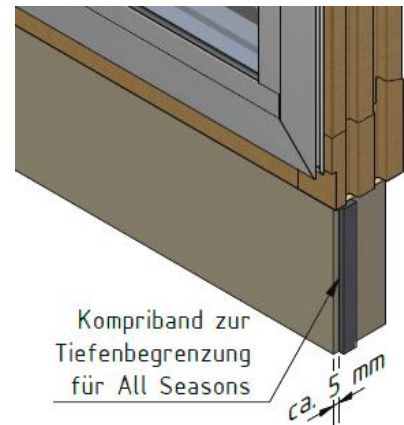
Im Anschluss den Butyl Abdichtstreifen mittig und so weit wie möglich oben aufkleben.



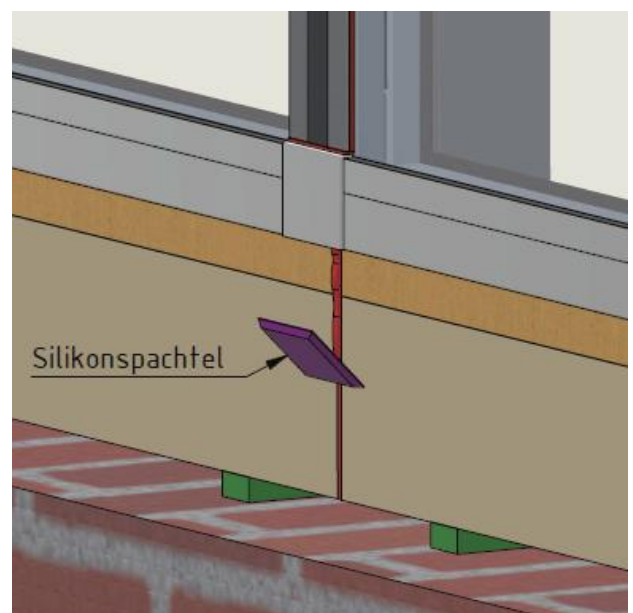
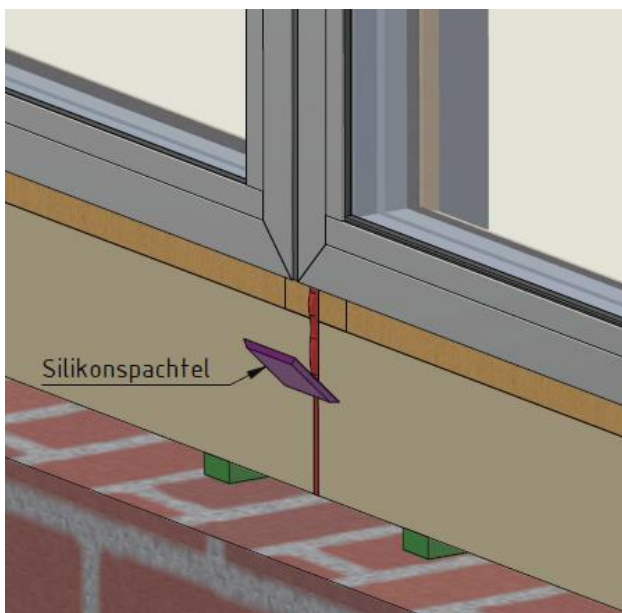
2. Fixteil zu Fixteil: Kopplung und Kopplung mit Statiklisene

Kompriband zur Tiefenbegrenzung für All Seasons ca. 5 mm hinter Außenkante Thermoprofil kleben.
Elemente zusammenfügen und verbinden.
Den Spalt zwischen den Kopplungselementen im Bereich der Bauwerksabdichtung vollständig über die ganze Höhe ausspritzen.

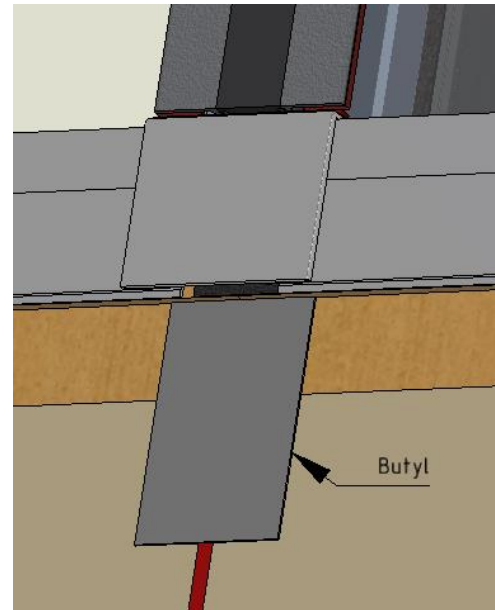
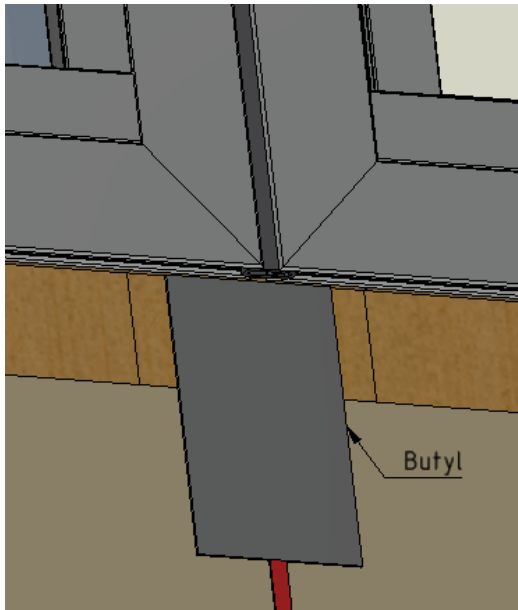
WICHTIG! Darauf achten das der Raum zwischen den Thermoausgleichsprofilen gefüllt ist und das so weit nach oben wie möglich hinter dem Stockalu alles sauber gefüllt ist.



Mit einem Silikonspachtel die Fuge sauber abziehen. Oberen Übergang besonders sorgfältig verstreichen.



Im Anschluss den Butyl Abdichtstreifen mittig und so weit wie möglich nach oben aufkleben.



3. Kopplung Platin (Plus) mit Isostep bei Bauwerksabdichtung

Kopplungsdichtung auf der Isostep Schwelle anstehen lassen

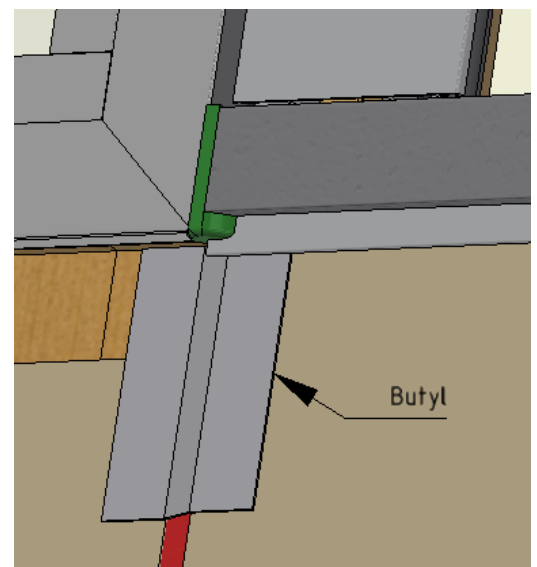
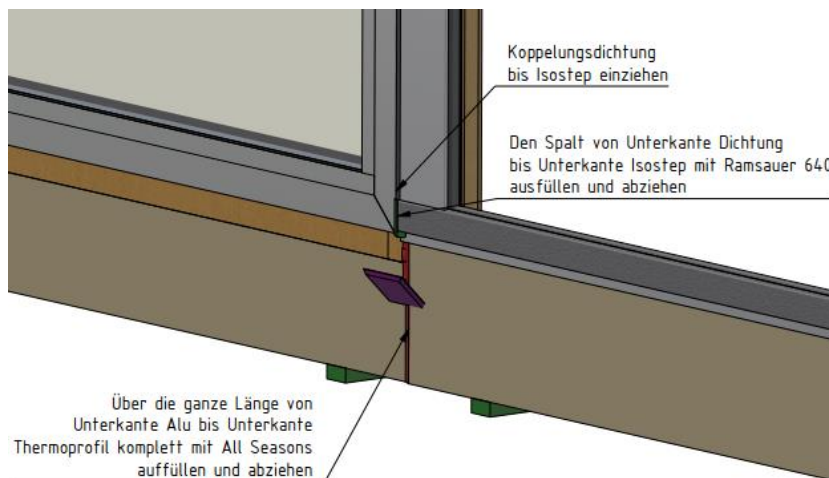
Den Spalt zwischen Isostep und dem zu koppelnden Fenster vollständig mit Ramsauer 640 füllen.

WICHTIG! Darauf achten das der Raum zwischen Isostep und Stockalu des zu koppelnden Elementes komplett schlagregendicht gefüllt ist.

Den Spalt zwischen den Kopplungselementen im Bereich der Bauwerksabdichtung vollständig über die ganze Höhe ausspritzen.

WICHTIG! Darauf achten das der Raum zwischen den Thermoausgleichsprofilen gefüllt ist und das so weit nach oben wie möglich hinter dem Stockalu alles sauber gefüllt ist.

Mit einem Silikonspachtel die Fuge sauber abziehen. Oberen Übergang besonders sorgfältig verstreichen. Im Anschluss den Butyl Abdichtstreifen mittig und so weit wie möglich nach oben aufkleben.



1.12. Baustellenverglasung Platin Blue

1. Glasklötze 150x56x7mm im Eckabstand von ca. 100 mm unten einlegen.
Glasscheibe einheben und positionieren. Achtung Scheibe gegen kippen mit Glasklötzen provisorisch sichern (Abb.1).

2. Glasscheibe im Abstand von ca. 400 mm am Randverbund mit dem Rahmen mit Silikon Alkoxy 130 verkleben (Abb.2).

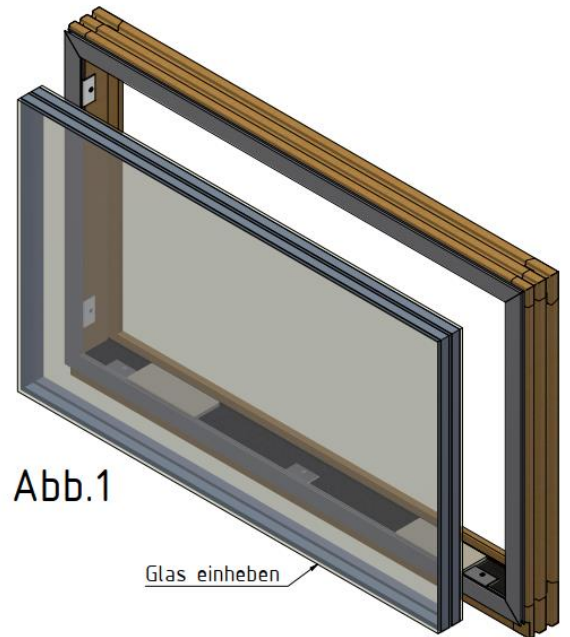
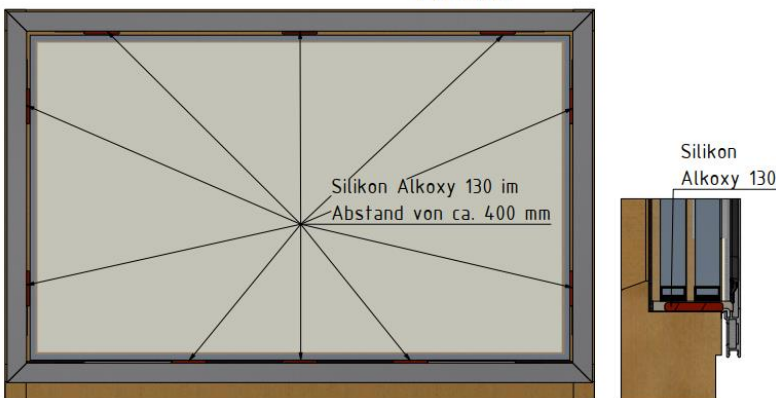


Abb.1

Glas einheben

Abb.2



3. Glasleisten einklipsen. Erst die untere, anschließend die obere und die seitlichen. Dazu die Glasleiste am Rahmen ansetzen, zur Glasscheibe kippen und in die Nute eindrücken (Abb.4).

Jede Glasleiste muss genau an der Lage eingebaut werden, wie am Etikett angeführt:

- GO** = Glasleiste oben
- GU** = Glasleiste unten
- GL** = Glasleiste links
- GR** = Glasleiste rechts

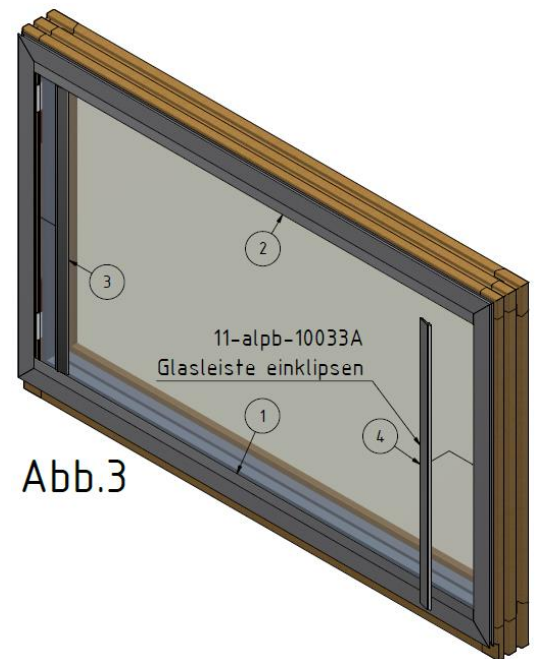
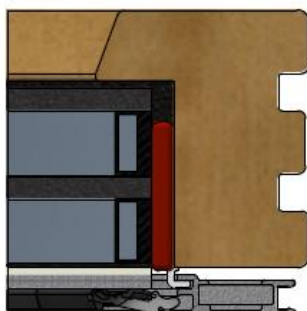


Abb.3



- Nach dem Einsetzen der Glashalteleisten und vor dem Eindrücken der Außendichtung Silikon in den Ecken **zwischen Glas und Glashalteleisten einspritzen** (zur besseren Abdichtung im Dichtungs-Eckbereich).

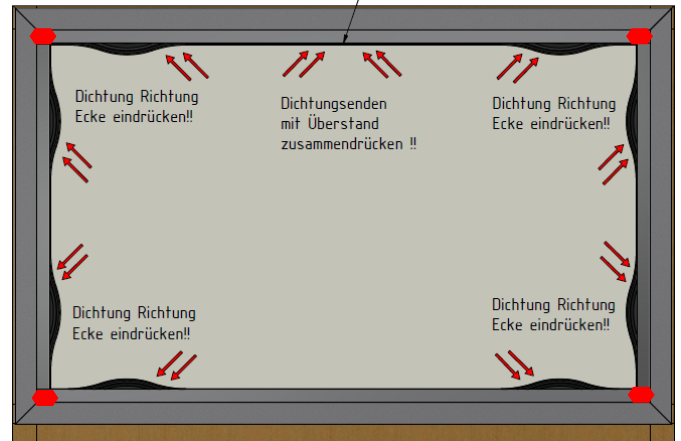
- Dichtung 17-fedi-0137 in den Ecken **ausklinken**



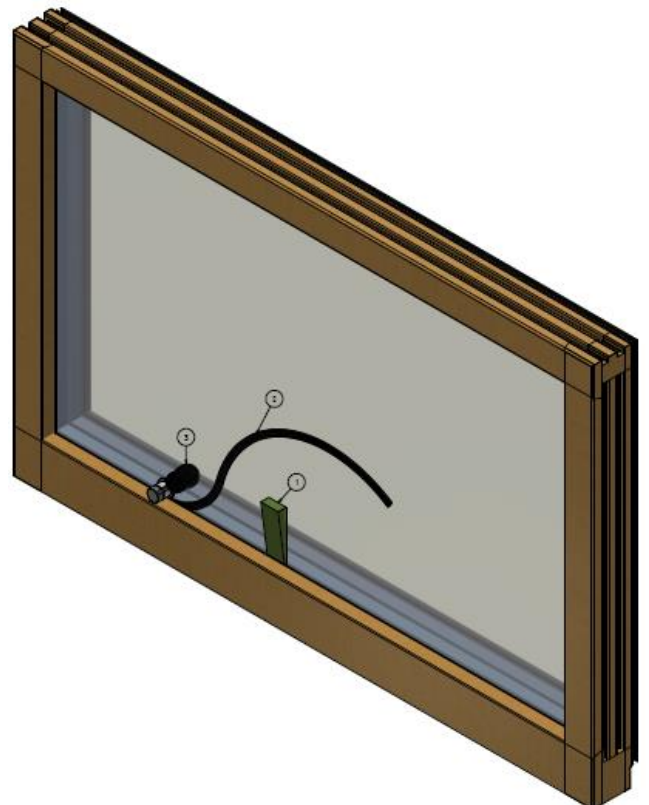
- Nun von oben mittig beginnend die Außendichtung eindrücken. Zum leichtern Einziehen der Dichtung kann mit Innotec Foam Glass Clean* die Scheibe eingesprüht werden. **Unbedingt darauf achten, dass die Dichtung auf keinen Fall gezogen wird! Ecken mit etwas Überstand an der Dichtung eindrücken sodass diese leicht gestaucht wird.** Mit Dichtungseinroller 26-soma-0256 ausrollen.

Abb.4

Dichtung von oben mitte beginnend einziehen



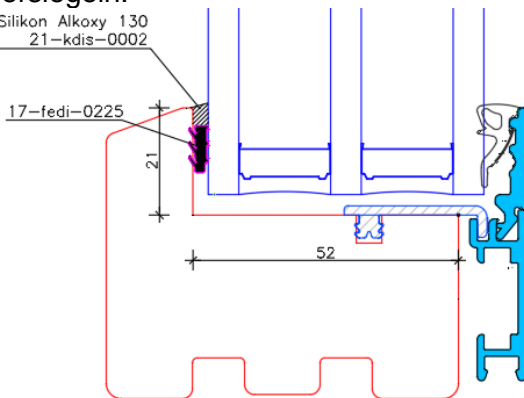
- Im Anschluss von der Innenseite die Glasscheibe mit einem Holzkeil nach außen drücken. Dichtung 17-fedi-0225 eindrücken und mit dem Dichtungseinroller allseitig einrollen. **Dichtungseinroller 26-soma-0428 Im Josko-Shop bestellbar!**



- Zum Abschluss das Element von der Innenseite versiegeln.

Silikon Alkoxy 130
21-kdis-0002

17-fedi-0225

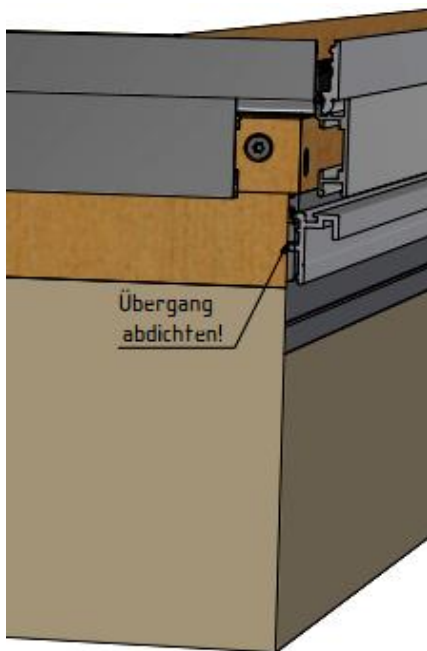


***Achtung als Gleitmittel zum Einziehen der Dichtung INNOTEC FOAM GLASS CLEAN verwenden. Auf keinen Fall Spülmittel oder Seifenlaugen einsetzen, da diese Rückstände verursachen und ein Herauswandern der Dichtung zu Folge haben können.**

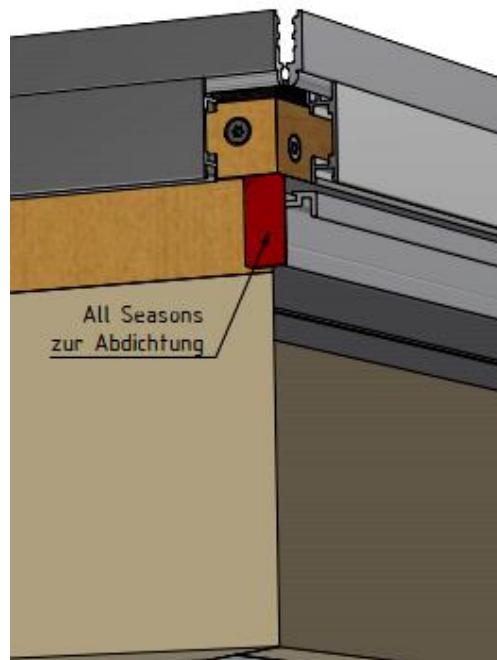
1.13. Abdichtung 90° Ausseneck Platin Blue HS mit Platin Blue Fixteil

Der Übergang zwischen der Hebeschiebetürschwelle und dem Fixteilrahmen muss an der Außenseite besonders sorgfältig abgedichtet werden, um ein Eindringen von Regenwasser zu verhindern. Dazu den Übergang zwischen dem Blue Fixteil (auf der Abbildung links) und der Blue Hebeschiebetüre (auf der Abbildung rechts) mit Ralmont All Seasons vollständig und lückenlos ausspritzen und abziehen.

Schritt 1



Schritt 2



Schritt 3

