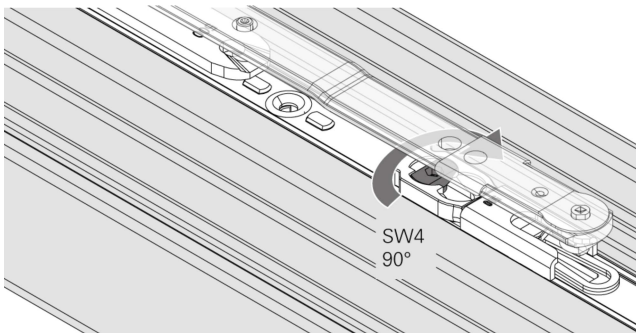
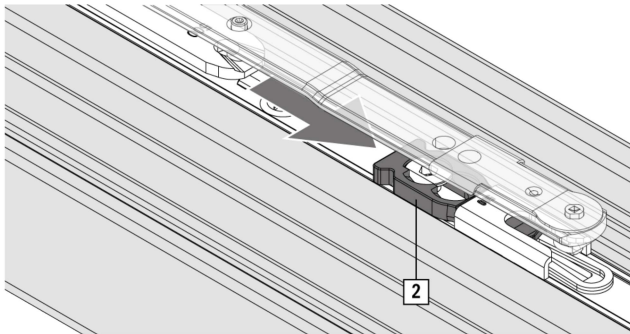
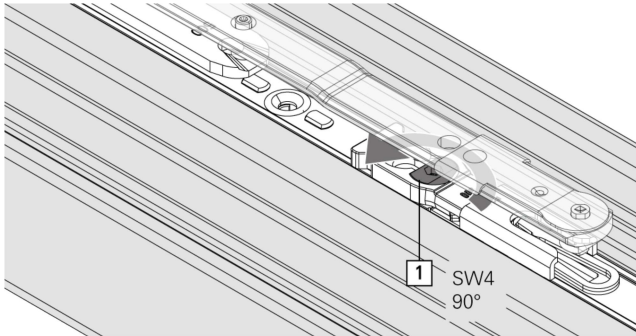


Kippweite begrenzen

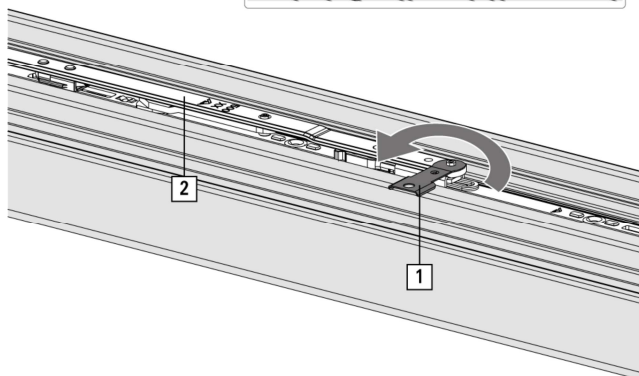
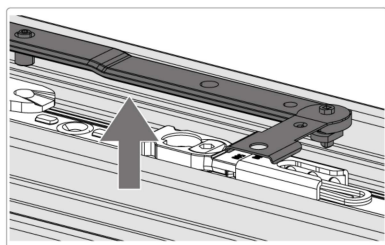
Bei FFH <600mm muss die Kippweite auf 80mm begrenzt werden.

Um die Kippweite auf 80mm zu beschränken, Schieber um 180° drehen. Um selbstständiges Zufallen des Flügels zu verhindern, Zuschlagsicherung montieren.



Aushängen des Flügels – Axer 250, 350 und 500

1. Griff in Drehstellung bringen, Flügel etwas öffnen.
2. Flügel gegen Abstürzen sichern.
3. Niveauschaltsperr (sofern vorhanden) drücken.
Dies ist eine bewusste – hier notwendige – Fehlbedienung des Beschlages!
4. Griff in Kippstellung bringen.
5. Axerarm von Axerstulp lösen und Stützarm heben.



6. Flügel parallel am Rahmen entlang aus dem Ecklager nach oben führen.