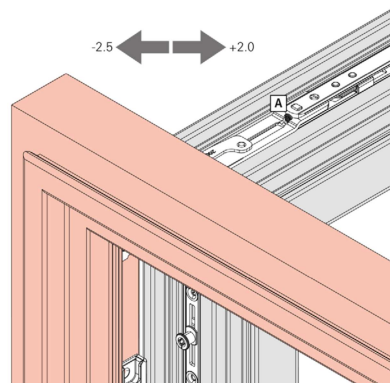
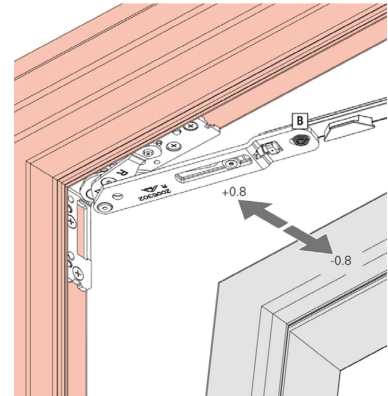


über Axer

Seitenverstellung

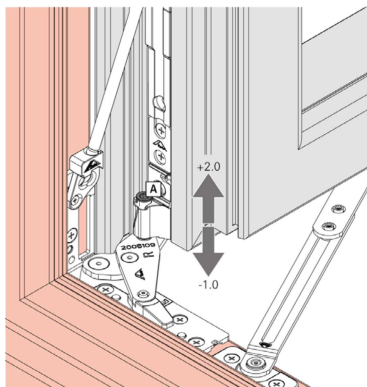


Anpressdruckverstellung

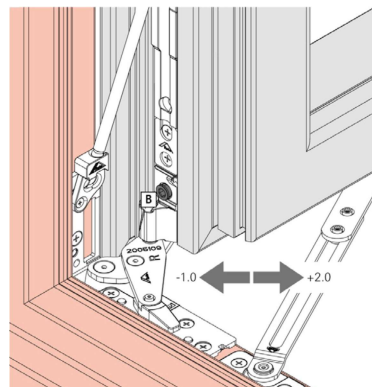


über Ecklager/Eckband

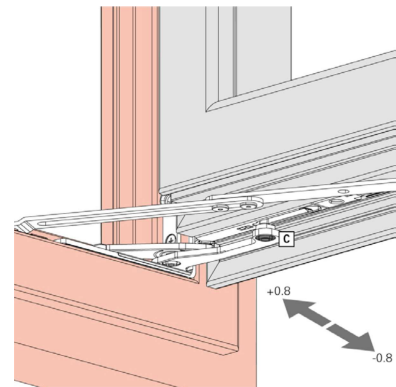
Höhenverstellung



Seitenverstellung



Anpressdruckverstellung



Nach der Höhenverstellung
Lastabtragung neu einstellen (si-
ehe Seite 82).