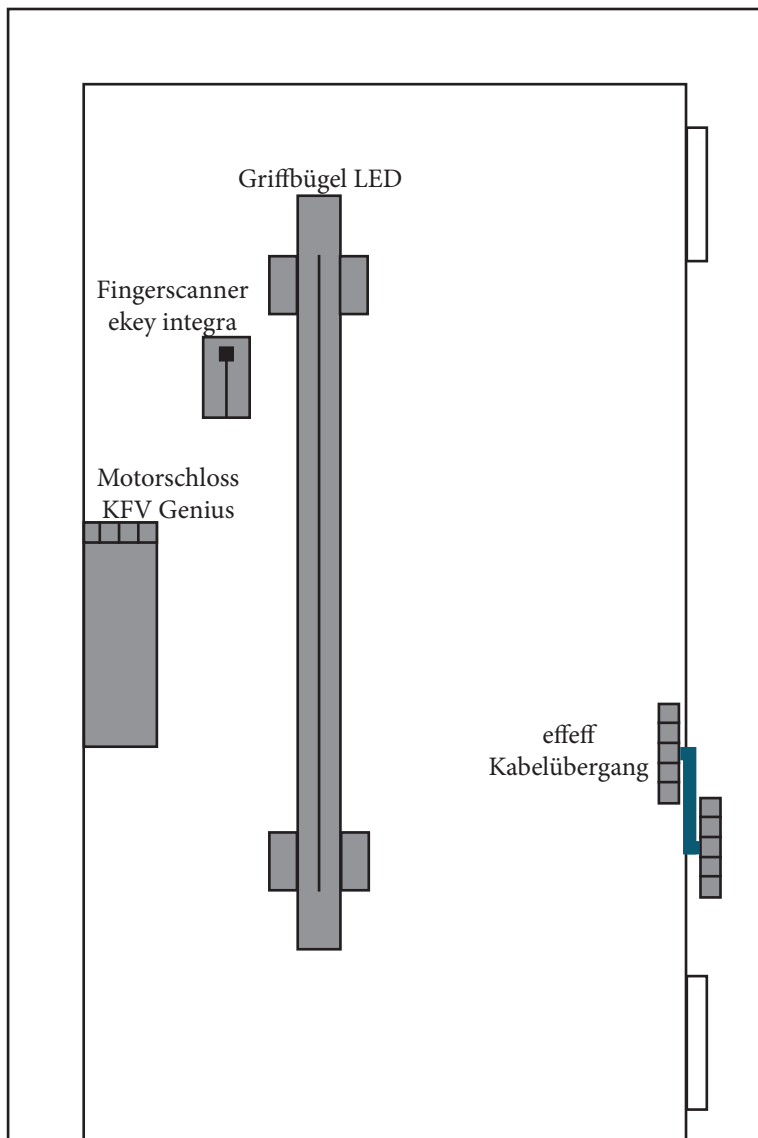
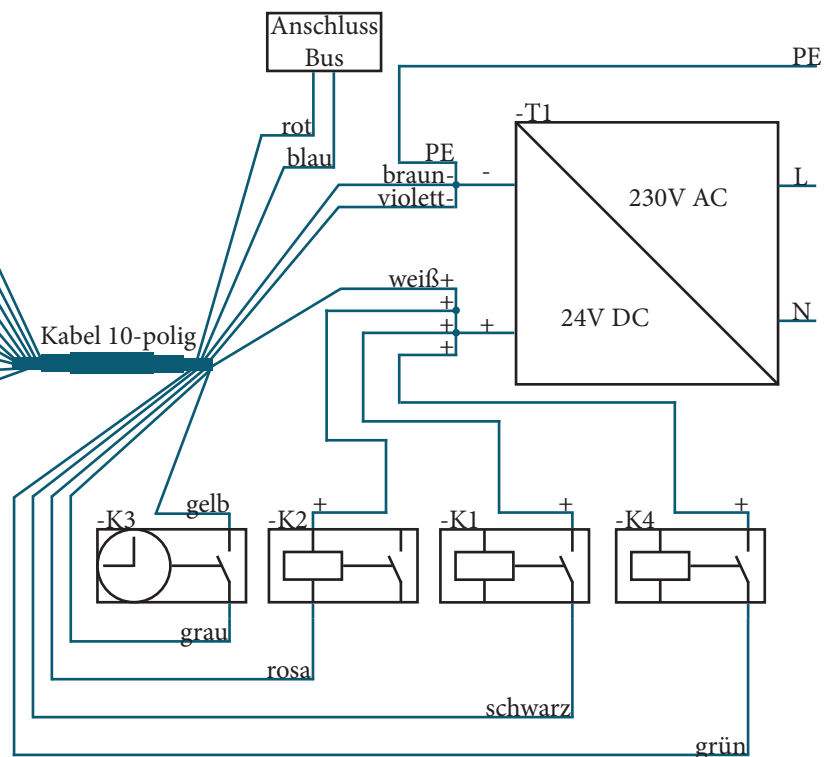


# ETP-008 E-Plan extern MS Genius & FP Integra & multi

Alle freien Adern müssen getrennt isoliert werden!!



effeff Kabelübergang	
Tag/Nacht 1	1 gelb
+24V DC	2 weiß
- GND	3 braun
+Impuls öffnen	4 grün
Tag/Nacht 2	5 grau
- Verschlusszustand	6 rosa
Datenbus FP grün	7 rot
Datenbus FP gelb	8 blau
+24V DC LED	9 schwarz
- GND LED	10 violett



-T1	Netzteil 24V DC
-K1	bauseits Schalter/Relais zur Ansteuerung LED (wenn vorhanden)
-K2	bauseits Relais für Rückmeldung des Verschlusszustandes (nur bei Genius B)
-K3	bauseits Zeitschaltuhr für Tag/Nacht Betrieb (nur bei Genius B)
-K4	bauseits Relais/Taster zur Ansteuerung Motorschloss

Version	1.1
Datum	11.07.2023