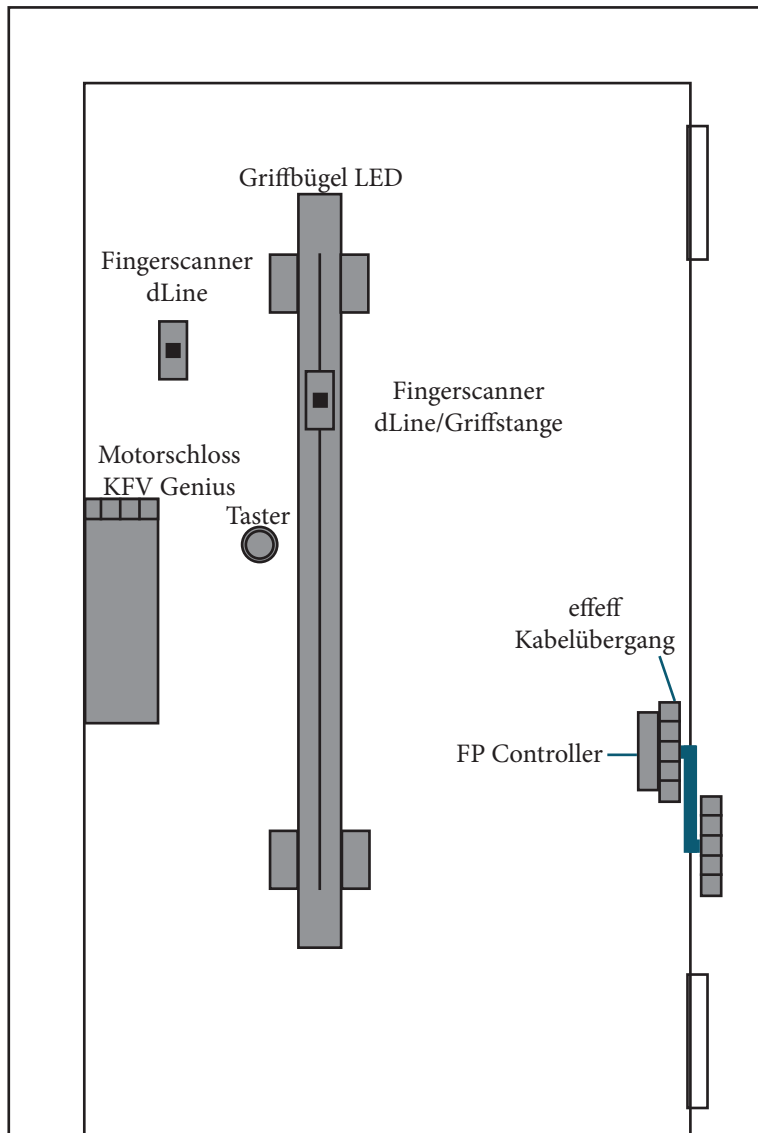


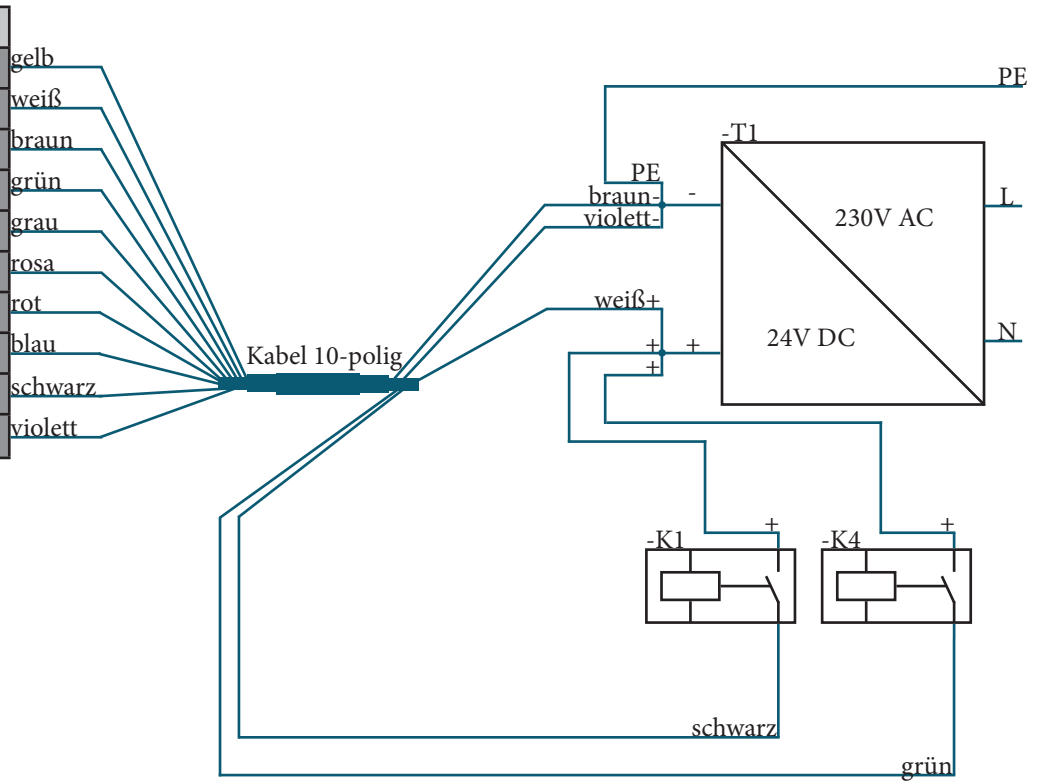
ETP-006 E-Plan extern MS Genius A & FP dLine



Alle freien Adern müssen getrennt isoliert werden!!



effeff Kabelübergang	
Leer	1
+24V DC	2
- GND	3
Schaltimpuls +	4
Leer	5
Leer	6
Leer	7
Leer	8
+24V DC LED	9
- GND LED	10



-T1	Netzteil 24V DC
-K1	bauseits Schalter/Relais zur Ansteuerung LED (wenn vorhanden)
-K4	bauseits Türtaster potentialfrei, für manuelle Türöffnung
	Das eingezeichnete Relais und die Zeitschaltuhr sind bauseits zu besorgen. Das zu verwendende Netzteil wird von uns im Beistellpaket mitgeliefert!

Version	1.1
Datum	11.07.2023